

167292-1

✓ AKTIV



AMPLIMITE

Interne TE-Nummer 167292-1

Crimp D-Sub Connectors, Plug, Cable-to-Cable, 9 Position, Size 20, Size 1, Mating Retention, Shielded, .108 in [2.74 mm] Centerline, Wire & Cable

[Auf TE.com ansehen>](#)

Steckverbinder > D-förmige Steckverbinder > D-Sub-Stecker > Crimp-D-Sub-Steckverbinder >

D-Sub-Crimpverbindung: Stecker, Signal, 9 Positionen, Stiftgröße 20, Gehäusegröße 1



Steckverbinder- und Gehäusotyp: **Stecker**

Steckverbindersystem: **Kabel-an-Kabel**

Anzahl von Positionen: **9**

D-Sub-Kontaktgröße: **20**

D-Sub-Außengehäusegröße: **1**

[Alle D-Sub-Crimpverbindung: Stecker, Signal, 9 Positionen, Stiftgröße 20, Gehäusegröße 1 \(13\)](#)

Eigenschaften

Produktmerkmale

Güteklasse	Standard
Erdungskerben	Mit
Produkttyp	Steckverbinder
Außengehäusotyp	Vollständiges Metallaußengehäuse
Steckverbinder- und Gehäusotyp	Stecker
Steckverbindersystem	Kabel-an-Kabel
D-Sub-Außengehäusegröße	1
Abdichtbar	Nein
Anschluss von Steckverbinder & Kontakt an	Leitungen und Kabel

Konfigurationsmerkmale

Anzahl von Positionen	9
-----------------------	---

Sonstige Eigenschaften

Außengehäusematerial	Stahl
Material der Außengehäusebeschichtung	Zinn
Einsatzmaterial	Mit Glas gefülltes Nylon

Kontaktmerkmale

D-Sub-Kontaktgröße	20
--------------------	----

Montage und Anschlusstechnik

Gegensteckarretierung	Mit
Typ der Gegensteckarretierung	Montagebohrungen

Gehäusemerkmale

Gehäusematerial	Thermoplaste
Gehäusefarbe	Schwarz
Raster	2.74 mm [.108 in]

Abmessungen

Bereich des Kabelisolationsdurchmessers	1.73 mm
---	---------

Verwendungsbedingungen

Betriebstemperaturbereich	-55 – 105 °C [-67 – 221 °F]
---------------------------	-----------------------------

Betrieb/Anwendung

Zur Verwendung mit	Stiftkontakte
Geschirmt	Ja
Stromkreis Anwendung	Signal

Industriestandards

UL-Brandschutzklasse	UL 94V-0
----------------------	----------

Verpackungsmerkmale

Verpackungsmethode	Kasten
Verpackungsmenge	50

Produkt-Compliance

Bitte besuchen Sie die [Produktseite auf TE.com](#) um Informationen über Produktkonformität zu erhalten.>

EU RoHS Richtlinie 2011/65/EU	Konform
EU ELV Richtlinie 2000/53/EG	Konform
China RoHS 2 Richtlinie MIIT Order No 32, 2016	Keine eingeschränkten Materialien oberhalb der Grenzwerte

EU REACH Verordnung (EG) No. 1907/2006

Aktuelle ECHA Kandidatenliste: JUNI 2022 (224)

Kandidatenliste deklariert bezüglich: JAN 2022 (223)

SVHC > Schwellenwert:

Not Yet Reviewed

Halogengehalt

Kein niedriger Halogengehalt – enthält Br oder Cl > 900 ppm.

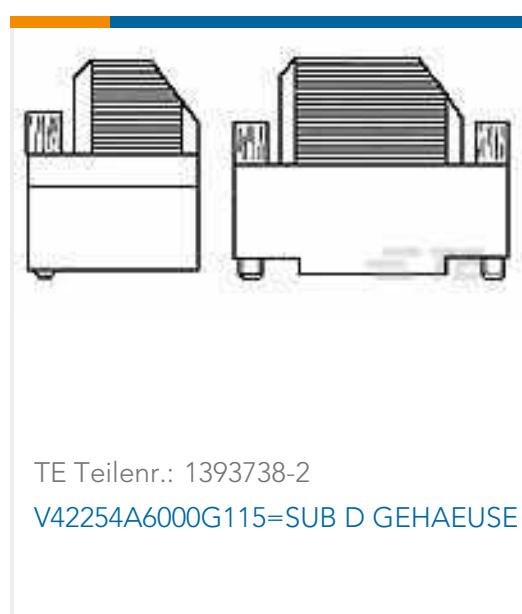
Lötbarkeit

Für Lötbarkeit nicht zutreffend

Produktkonformitäts-Disclaimer

Diese Informationen beruhen auf angemessenen Erkundigungen bei unseren Lieferanten und entsprechen unserem derzeitigen Wissensstand auf Grundlage der Angaben der Lieferanten. Diese Informationen können Änderungen erfahren. Die von TE als EU RoHS-konform ermittelten Teile weisen einen maximalen Gewichtsanteil von 0,1 % Blei, Chrom VI, Quecksilber, PBB, PBDE, DBP, BBP, DEHP und DIBP sowie 0,01 % Kadmium im homogenen Werkstoff auf oder sind gemäß der Anhänge zur Richtlinie 2011/65/EU (RoHS2) von diesen Grenzwerten ausgenommen. Elektrische und elektronische Endprodukte erhalten gemäß der Richtlinie 2011/65/EU eine CE-Kennzeichnung. Die Komponenten sind möglicherweise nicht CE-gekennzeichnet. Zusätzliche weisen die von TE als EU ELV-konform ermittelten Teile einen maximalen Gewichtsanteil von 0,1 % Blei, Chrom VI und Quecksilber sowie 0,01 % Kadmium im homogenen Werkstoff auf oder sind gemäß der Anhänge zur Richtlinie 2000/53/EG (ELV) von diesen Grenzwerten ausgenommen. Hinsichtlich der REACH Verordnung beruhen die Angaben von TE bezüglich der besonders besorgniserregenden Substanzen (Substances of Very High Concern, SvHC) auf den ‚Leitlinien zu den Anforderungen für Stoffe in Erzeugnissen‘, wie sie auf der Webseite der Europäischen Chemikalienagentur (ECHA) unter folgender URL publiziert sind: <https://echa.europa.eu/guidance-documents/guidance-on-reach>

Kompatible Teile



Dokumente

Produktzeichnungen
09P.HDP20 PLUG ASSY

Englisch

CAD-Dateien

Kundenmodell

[ENG_CVM_167292-1_M.3d_igs.zip](#)

Englisch

Kundenmodell

[ENG_CVM_167292-1_M.3d_stp.zip](#)

Englisch

Kundenmodell

[ENG_CVM_167292-1_M.2d_dxf.zip](#)

Englisch

3D PDF

3D

3D PDF

3D

Kundenmodell

[ENG_CVM_CVM_167292-1_N.2d_dxf.zip](#)

Englisch

Kundenmodell

[ENG_CVM_CVM_167292-1_N.3d_igs.zip](#)

Englisch

Kundenmodell

[ENG_CVM_CVM_167292-1_N.3d_stp.zip](#)

Englisch

Indem Sie die CAD-Datei herunterladen stimmen Sie den [allgemeinen Verkaufsbedingungen](#) zu.

Datenblätter/ Katalogseiten

[AMPLIMITE Subminiature D Connectors - Subminiature D Connectors for Cable Mounting](#)

Englisch

Produktspezifikationen

[Ocena wizualna zlaczy HD20 WTW](#)

[Arbeitsausführung, Spezifikation](#)

Umweltverträglichkeit von Produkten

[MD_167292-1_04192018459_dmtec](#)

Englisch

[MD_167292-1_04192018459_dmtec](#)

Englisch