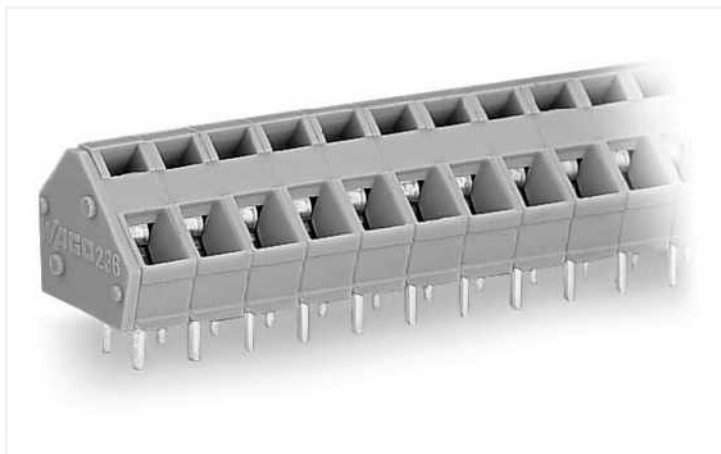


Datenblatt | Artikelnummer: 236-406

Leiterplattenklemme; 2,5 mm²; Rastermaß 5/5,08 mm; 6-polig; CAGE CLAMP®;

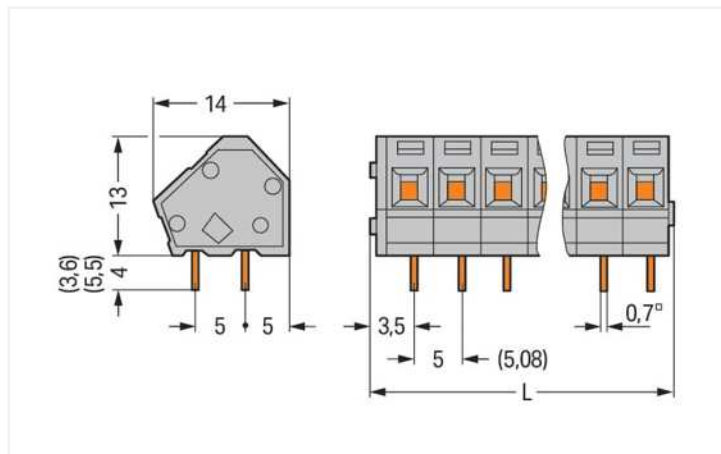
Brückungsmöglichkeit; 2,50 mm²; grau

<https://www.wago.com/236-406>



Farbe: ■ grau

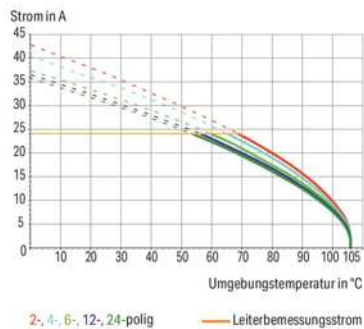
Abbildung ähnlich



Abmessungen in mm

$L = (\text{Polzahl} \times \text{Rastermaß}) + 2,3 \text{ mm}$

Strombelastbarkeitskurve
Rastermaß 5 mm / Leiterquerschnitt 2,5 mm², I*
In Anlehnung an: EN 60512-5-2 / Reduktionsfaktor 1



- Klemmenleisten mit CAGE CLAMP®-Anschluss und Schraubendreherbetätigung aus Anschlussrichtung oder rechtwinklig zur Anschlussrichtung
- Varianten mit Zulassung für Ex
- Werkseitig farbig gemischte Klemmenleisten
- Betätigungswerkzeuge für industrielle Serienverdrahtung
- Vielfältige Einsatz- und Verdrahtungsmöglichkeiten dank 45°-Anschlussrichtung
- Einstellung zwischen metrischen und zölligen Rastermaßen durch Zusammendrücken oder Auseinanderziehen der Klemmenleisten

Hinweise

| | |
|------------|---|
| Varianten: | Andere Polzahlen Varianten für Ex e II und Ex i Andere Farben Farbig gemischte Klemmenleisten Direkte Bedruckung Lötstiftlänge 3,6 mm Lötstiftlänge 5,5 mm Weitere Varianten können über den WAGO Vertrieb angefragt oder ggfs. unter https://configurator.wago.com konfiguriert werden. |
|------------|---|

Änderungen vorbehalten. Bitte beachten Sie auch die weitere Produktdokumentation!

Aktuelle Adressen finden sie unter: www.wago.com

Elektrische Daten

Bemessungsdaten gemäß IEC/EN

| | |
|----------------------------------|--|
| Bemessungsdaten gemäß | IEC/EN 60664-1 |
| Bemessungsspannung (III / 3) | 250 V |
| Bemessungsstoßspannung (III / 3) | 4 kV |
| Bemessungsspannung (III / 2) | 320 V |
| Bemessungsstoßspannung (III / 2) | 4 kV |
| Bemessungsspannung (II / 2) | 630 V |
| Bemessungsstoßspannung (II / 2) | 4 kV |
| Bemessungsstrom | 24 A |
| Legende Bemessungsdaten | (III / 2) \triangleq Überspannungskategorie III / Verschmutzungsgrad 2 |

Bemessungsdaten gemäß UL 1059

| | |
|-------------------------------------|---------|
| Approbationsdaten gemäß | UL 1059 |
| Bemessungsspannung UL (Use Group B) | 300 V |
| Bemessungsstrom UL (Use Group B) | 15 A |
| Bemessungsspannung UL (Use Group D) | 300 V |
| Bemessungsstrom UL (Use Group D) | 10 A |

Bemessungsdaten gemäß CSA

| | |
|--------------------------------------|-------|
| Approbationsdaten gemäß | CSA |
| Bemessungsspannung CSA (Use Group B) | 300 V |
| Bemessungsstrom CSA (Use Group B) | 15 A |
| Bemessungsspannung CSA (Use Group D) | 300 V |
| Bemessungsstrom CSA (Use Group D) | 10 A |

Anschlussdaten

| | |
|-------------------------------|---|
| Klemmstellen | 6 |
| Gesamte Anzahl der Potentiale | 6 |
| Anzahl Anschlusstypen | 1 |
| Anzahl der Ebenen | 1 |

Anschluss 1

| | |
|--|--|
| Anschlusstechnik | CAGE CLAMP® |
| Betätigungsart | Betätigungswerkzeug |
| Eindrähtiger Leiter | 0,08 ... 2,5 mm ² / 28 ... 12 AWG |
| Feindrähtiger Leiter | 0,08 ... 2,5 mm ² / 28 ... 12 AWG |
| Feindrähtiger Leiter; mit Aderendhülse mit Kunststoffkragen | 0,25 ... 1,5 mm ² |
| Feindrähtiger Leiter; mit Aderendhülse ohne Kunststoffkragen | 0,25 ... 1,5 mm ² |
| Hinweis (Leiterquerschnitt) | 12 AWG: THHN, THWN |
| Abisolierlänge | 5 ... 6 mm / 0.2 ... 0.24 inch |
| Leiteranschlussrichtung zur Leiterplatte | 45 ° |
| Polzahl | 6 |

Geometrische Daten

| | |
|----------------------------------|----------------------------|
| Rastermaß | 5/5,08 mm / 0.197/0.2 inch |
| Breite | 32,3 mm / 1.272 inch |
| Höhe | 17 mm / 0.669 inch |
| Höhe ab Oberfläche | 13 mm / 0.512 inch |
| Tiefe | 14 mm / 0.551 inch |
| Lötstiftlänge | 4 mm |
| Lötstiftabmessungen | 0,7 x 0,7 mm |
| Bohrlochdurchmesser mit Toleranz | 1,1 ^(+0,1) mm |

Leiterplattenkontaktierung

| | |
|------------------------------------|---|
| Leiterplattenkontaktierung | THT |
| Lötstifanordnung | über die gesamte Klemmenleiste in Reihe |
| Anzahl der Lötstifte pro Potential | 2 |

Werkstoffdaten

| | |
|---------------------------------|--|
| Hinweis Werkstoffdaten | Informationen zu Materialangaben finden sie hier |
| Farbe | grau |
| Isolierstoffgruppe | I |
| Isolierwerkstoff Hauptgehäuse | Polyamid (PA66) |
| Brennbarkeitsklasse gemäß UL 94 | V0 |
| Klemmfederwerkstoff | Chrom-Nickel-Federstahl (CrNi) |
| Kontaktwerkstoff | Elektrolytkupfer (E _{Cu}) |
| Kontaktoberfläche | Zinn |
| Brandlast | 0,082 MJ |
| Gewicht | 5,4 g |

Umgebungsbedingungen

| | |
|------------------------|-----------------|
| Grenztemperaturbereich | -60 ... +105 °C |
|------------------------|-----------------|

Kaufmännische Daten

| | |
|-----------------|-----------------------------------|
| Produktgruppe | 4 (GDS- und Durchführungsklemmen) |
| eCl@ss 10.0 | 27-44-04-01 |
| eCl@ss 9.0 | 27-44-04-01 |
| ETIM 8.0 | EC002643 |
| ETIM 7.0 | EC002643 |
| VPE (UVPE) | 140 (35) St. |
| Verpackungsart | Karton |
| Ursprungsland | CH |
| GTIN | 4044918769693 |
| Zolltarifnummer | 85369010000 |

Zulassungen / Zertifikate

Allgemeine Zulassungen



| Zulassung | Norm | Zertifikatsname |
|--------------------------------------|---------------|-----------------|
| CCA DEKRA Certification B.V. | EN 60947 | NTR NL-7109 |
| CCA DEKRA Certification B.V. | EN 60998 | NTR NL-7195 |
| CCA DEKRA Certification B.V. | EN 60947 | 2168090.01 |
| CSA DEKRA Certification B.V. | C22.2 No. 158 | 1673957 |
| UR Underwriters Laboratories Inc. | UL 1059 | E45172 |

Zulassungen für Schifffahrt



| Zulassung | Norm | Zertifikatsname |
|---------------------------|-----------|-----------------|
| BV Bureau Veritas S.A. | IEC 60998 | 11915/D0 BV |

Downloads

Environmental Product Compliance

Compliance Search

Environmental Product Compliance 236-406



Dokumentation

Weitere Informationen

| | | | |
|--|------------|-------------------|--|
| Technischer Anhang | 03.04.2019 | pdf 3549.50 KB | |
| Gebrückte Klemmenleisten für Leiterplatten | | pdf 293.41 KB | |

CAD/CAE-Daten

| | | | |
|-----------------------|--|--|--|
| CAD Daten | | | |
| 2D/3D Modelle 236-406 | | | |

| | | | |
|---------------------------|--|--|--|
| CAE Daten | | | |
| EPLAN Data Portal 236-406 | | | |
| ZUKEN Portal 236-406 | | | |

1 Passende Produkte

1.1 Optionales Zubehör

1.1.1 Aderendhülse

1.1.1.1 Aderendhülse



Art-Nr.: 216-301
Aderendhülse; Hülse für 0,25 mm² / AWG 24; mit Kunststoffkragen; galvanisch verzinkt; gelb



Art-Nr.: 216-321
Aderendhülse; Hülse für 0,25 mm² / AWG 24; mit Kunststoffkragen; galvanisch verzinkt; gelb



Art-Nr.: 216-151
Aderendhülse; Hülse für 0,25 mm² / AWG 24; ohne Kunststoffkragen; galvanisch verzinkt



Art-Nr.: 216-131
Aderendhülse; Hülse für 0,25 mm² / AWG 24; ohne Kunststoffkragen; galvanisch verzinkt; silberfarben



Art-Nr.: 216-302
Aderendhülse; Hülse für 0,34 mm² / AWG 22; mit Kunststoffkragen; galvanisch verzinkt; helltürkis



Art-Nr.: 216-322
Aderendhülse; Hülse für 0,34 mm² / AWG 22; mit Kunststoffkragen; galvanisch verzinkt; helltürkis



Art-Nr.: 216-132
Aderendhülse; Hülse für 0,34 mm² / AWG 24; ohne Kunststoffkragen; galvanisch verzinkt



Art-Nr.: 216-152
Aderendhülse; Hülse für 0,34 mm² / AWG 24; ohne Kunststoffkragen; galvanisch verzinkt



Art-Nr.: 216-241
Aderendhülse; Hülse für 0,5 mm² / AWG 20; mit Kunststoffkragen; galvanisch verzinkt; Elektrolytkupfer; gasdicht aufgescrimpt; gemäß DIN 46228, Teil 4/09.90; weiß



Art-Nr.: 216-201
Aderendhülse; Hülse für 0,5 mm² / AWG 20; mit Kunststoffkragen; galvanisch verzinkt; weiß



Art-Nr.: 216-221
Aderendhülse; Hülse für 0,5 mm² / AWG 20; mit Kunststoffkragen; galvanisch verzinkt; weiß



Art-Nr.: 216-141
Aderendhülse; Hülse für 0,5 mm² / AWG 20; ohne Kunststoffkragen; galvanisch verzinkt; Elektrolytkupfer; gasdicht aufgescrimpt; gemäß DIN 46228, Teil 1/08.92

1.1.1.1 Aderendhülse



Art-Nr.: 216-101

Aderendhülse; Hülse für 0,5 mm² / AWG 22; ohne Kunststoffkragen; galvanisch verzinkt; silberfarben

Art-Nr.: 216-121

Aderendhülse; Hülse für 0,5 mm² / AWG 22; ohne Kunststoffkragen; galvanisch verzinkt; silberfarben

Art-Nr.: 216-242

Aderendhülse; Hülse für 0,75 mm² / AWG 18; mit Kunststoffkragen; galvanisch verzinkt; Elektrolytkupfer; gasdicht aufgerimpft; gemäß DIN 46228, Teil 4/09.90; grau

Art-Nr.: 216-262

Aderendhülse; Hülse für 0,75 mm² / AWG 18; mit Kunststoffkragen; galvanisch verzinkt; Elektrolytkupfer; gasdicht aufgerimpft; gemäß DIN 46228, Teil 4/09.90; grau



Art-Nr.: 216-202

Aderendhülse; Hülse für 0,75 mm² / AWG 18; mit Kunststoffkragen; galvanisch verzinkt; grau

Art-Nr.: 216-222

Aderendhülse; Hülse für 0,75 mm² / AWG 18; mit Kunststoffkragen; galvanisch verzinkt; grau

Art-Nr.: 216-142

Aderendhülse; Hülse für 0,75 mm² / AWG 18; ohne Kunststoffkragen; galvanisch verzinkt; Elektrolytkupfer; gasdicht aufgerimpft; gemäß DIN 46228, Teil 1/08.92

Art-Nr.: 216-102

Aderendhülse; Hülse für 0,75 mm² / AWG 20; ohne Kunststoffkragen; galvanisch verzinkt; silberfarben



Art-Nr.: 216-122

Aderendhülse; Hülse für 0,75 mm² / AWG 20; ohne Kunststoffkragen; galvanisch verzinkt; silberfarben

Art-Nr.: 216-243

Aderendhülse; Hülse für 1 mm² / AWG 18; mit Kunststoffkragen; galvanisch verzinkt; Elektrolytkupfer; gasdicht aufgerimpft; gemäß DIN 46228, Teil 4/09.90; rot

Art-Nr.: 216-263

Aderendhülse; Hülse für 1 mm² / AWG 18; mit Kunststoffkragen; galvanisch verzinkt; Elektrolytkupfer; gasdicht aufgerimpft; gemäß DIN 46228, Teil 4/09.90; rot

Art-Nr.: 216-203

Aderendhülse; Hülse für 1 mm² / AWG 18; mit Kunststoffkragen; galvanisch verzinkt; rot



Art-Nr.: 216-223

Aderendhülse; Hülse für 1 mm² / AWG 18; mit Kunststoffkragen; galvanisch verzinkt; rot

Art-Nr.: 216-103

Aderendhülse; Hülse für 1 mm² / AWG 18; ohne Kunststoffkragen; galvanisch verzinkt

Art-Nr.: 216-143

Aderendhülse; Hülse für 1 mm² / AWG 18; ohne Kunststoffkragen; galvanisch verzinkt; Elektrolytkupfer; gasdicht aufgerimpft; gemäß DIN 46228, Teil 1/08.92

Art-Nr.: 216-123

Aderendhülse; Hülse für 1 mm² / AWG 18; ohne Kunststoffkragen; galvanisch verzinkt; silberfarben



Art-Nr.: 216-244

Aderendhülse; Hülse für 1,5 mm² / AWG 16; mit Kunststoffkragen; galvanisch verzinkt; Elektrolytkupfer; gasdicht aufgerimpft; gemäß DIN 46228, Teil 4/09.90; schwarz

Art-Nr.: 216-264

Aderendhülse; Hülse für 1,5 mm² / AWG 16; mit Kunststoffkragen; galvanisch verzinkt; Elektrolytkupfer; gasdicht aufgerimpft; gemäß DIN 46228, Teil 4/09.90; schwarz

Art-Nr.: 216-284

Aderendhülse; Hülse für 1,5 mm² / AWG 16; mit Kunststoffkragen; galvanisch verzinkt; Elektrolytkupfer; gasdicht aufgerimpft; gemäß DIN 46228, Teil 4/09.90; schwarz

Art-Nr.: 216-204

Aderendhülse; Hülse für 1,5 mm² / AWG 16; mit Kunststoffkragen; galvanisch verzinkt; schwarz

Änderungen vorbehalten. Bitte beachten Sie auch die weitere Produktdokumentation!

Aktuelle Adressen finden sie unter: www.wago.com