

Klemmenabdeckung, kurz für Schraubverbindung zwischen Schütz 3TF68 und Wandler 3UF18 68-3F



| | |
|-------------------------|--------------------|
| Produktkategorie | Klemmenabdeckungen |
| Produkt-Bezeichnung | Klemmenabdeckung |
| RoHS-Richtlinie (Datum) | 07/01/2006 |
| SVHC Stoffname | Blei - 7439-92-1 |

Approbationen Zertifikate

| allgemeine Produktzulassung | Konformitätserklärung | Sonstige |
|-----------------------------|-----------------------|----------|
|-----------------------------|-----------------------|----------|



EG-Konf.

[Bestätigungen](#)

Weitere Informationen

Siemens hat beschlossen, sich aus dem russischen Markt zurückzuziehen (siehe hier).

<https://press.siemens.com/global/en/pressrelease/siemens-wind-down-russian-business>

Siemens arbeitet an der Erneuerung der aktuellen EAC-Zertifikate.

Bitte erkundigen Sie sich nach dem Status der Gültigkeit der EAC-Zertifizierung, wenn Sie beabsichtigen, diese Produkte in einen EAC-relevanten Markt (mit Ausnahme von Russland oder Weißrussland) zu importieren oder anzubieten.

Informationen zur Verpackung

<https://support.industry.siemens.com/cs/ww/de/view/109813875>

Information- and Downloadcenter (Kataloge, Broschüren,...)

<https://www.siemens.de/ic10>

Industry Mall (Online-Bestellsystem)

<https://mall.industry.siemens.com/mall/de/de/Catalog/product?mlfb=3TX7686-0B>

CAX-Online-Generator

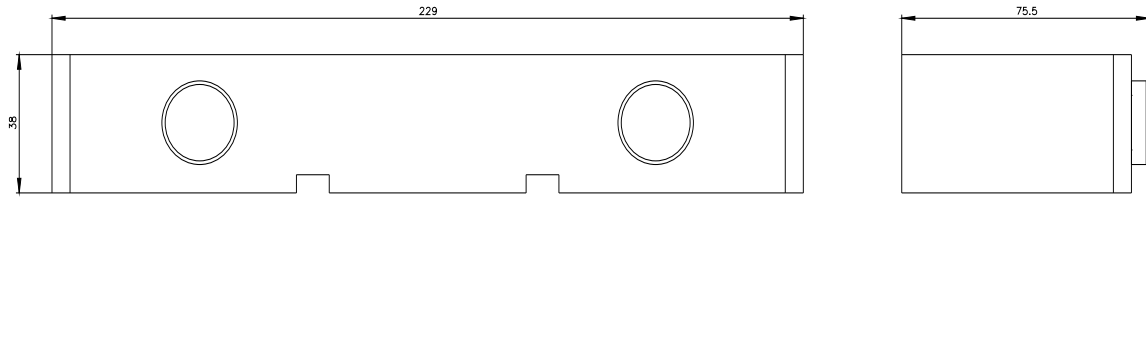
<http://support.automation.siemens.com/WW/CAXorder/default.aspx?lang=de&mlfb=3TX7686-0B>

Service&Support (Handbücher, Betriebsanleitungen, Zertifikate, Kennlinien, FAQs,...)

<https://support.industry.siemens.com/cs/ww/de/ps/3TX7686-0B>

Bilddatenbank (Produktfotos, 2D-Maßzeichnungen, 3D-Modelle, Geräteschaltpläne, EPLAN Makros, ...)

http://www.automation.siemens.com/bilddb/cax_de.aspx?mlfb=3TX7686-0B&lang=de



letzte Änderung:

28.10.2023 