

61137-1 ✓ AKTIV

AMP-IN

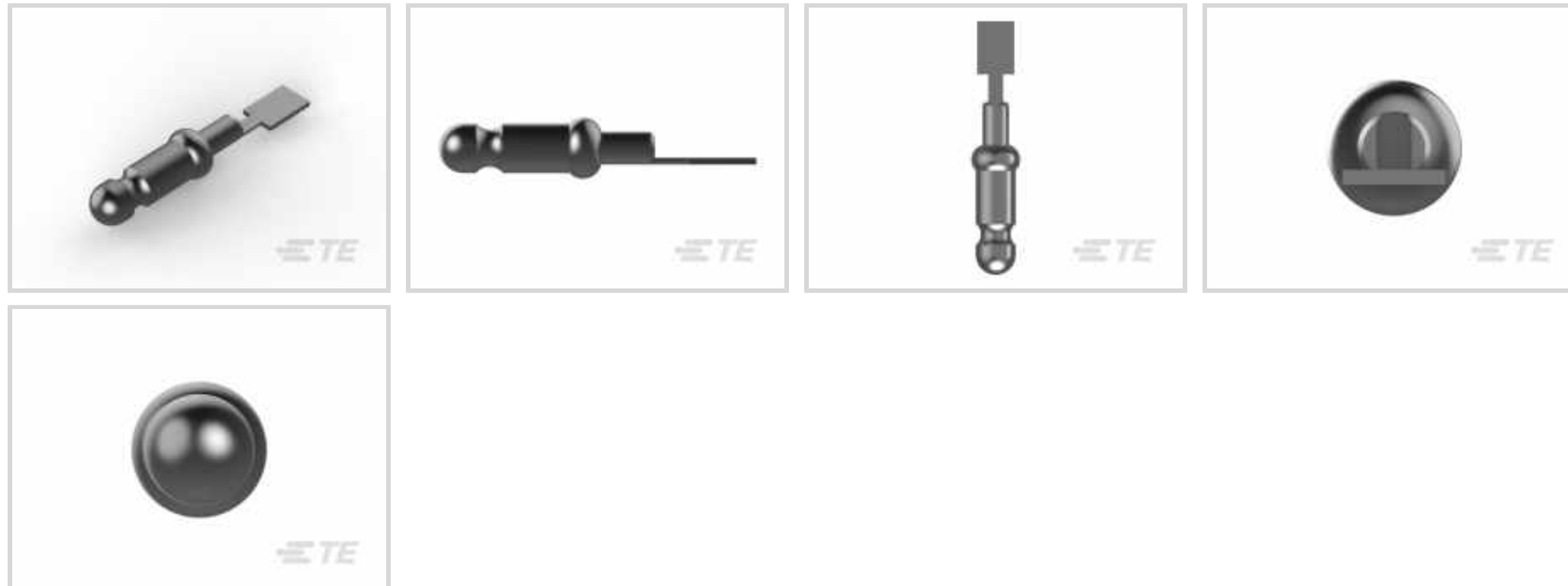
Interne TE-Nummer 61137-1

PCB Terminals, Receptacle, PCB Hole Diameter 4.1 mm [.161 in],
Through Hole - Solder, Pre-Tin Plating, Reel, Terminates To Printed
Circuit Board

[Auf TE.com ansehen>](#)



Muffen > Leiterplattenkontakte



Leiterplatten – Klemmentyp: **Buchse**

Leiterplattendicke (empfohlen): **1.6 mm [.063 in]**

Leiterplatten-Bohrungsdurchmesser: **4.1 mm [.161 in]**

Passender Stiftdurchmesser: **2.36 mm [.093 in]**

Profilhöhe von Leiterplatte: **7.75 mm [.309 in]**

Eigenschaften

Produktmerkmale

Leiterplattenklemmen – Befestigungsart	Bolzenmontage
--	---------------

Konfigurationsmerkmale

Bolzenbohrung	Nein
Klemmenwinkel	Gerade °

Kontaktmerkmale

Kontaktbeschichtungsmaterial	Zinn
Leiterplatten – Klemmentyp	Buchse
Passender Stiftdurchmesser	2.36 mm [.093 in]
Material der Klemmenbeschichtung	Vorverzinnt
Klemmengröße	Miniatur
Klemmenausrichtung	Gerade

Klemmenmerkmale

Verbindungsmethode für Leiterplatte	Durchsteckmontage - Löten
Produktanschluss an	Leiterplatte

Montage und Anschlusstechnik

Drahtisoliationsunterstützung	Ohne
-------------------------------	------

Abmessungen

Erweiterung unter Leiterplatte	2.54 mm[.1 in]
Buchsenkontakt-Aufmaßdicke	.25 mm[.01 in]
Leiterplattendicke (empfohlen)	1.6 mm[.063 in]
Leiterplatten-Bohrungsdurchmesser	4.1 mm[.161 in]
Profilhöhe von Leiterplatte	7.75 mm[.309 in]

Verwendungsbedingungen

Isolationsoption	Unisoliert
Betriebstemperaturbereich	-55 – 105 °C[-67 – 221 °F]

Verpackungsmerkmale

Verpackungsmenge	9000
Verpackungsmethode	Reel

Produkt-Compliance

[Bitte besuchen Sie die Produktseite auf TE.com um Informationen über Produktkonformität zu erhalten.>](#)

EU RoHS Richtlinie 2011/65/EU	Konform
EU ELV Richtlinie 2000/53/EG	Konform
China RoHS 2 Richtlinie MIIT Order No 32, 2016	Keine eingeschränkten Materialien oberhalb der Grenzwerte
EU REACH Verordnung (EG) No. 1907/2006	Aktuelle ECHA Kandidatenliste: JUNI 2022 (224) Kandidatenliste deklariert bezüglich: JUNI 2022 (224) Enthält keine SVHC
Halogengehalt	Niedriger Halogengehalt – Br, Cl, F, I < 900 ppm im homogen Material. Außerdem BFR/CFR/PVC-frei.
Lötfähigkeit	Für Lötfähigkeit nicht zutreffend

Produktkonformitäts-Disclaimer

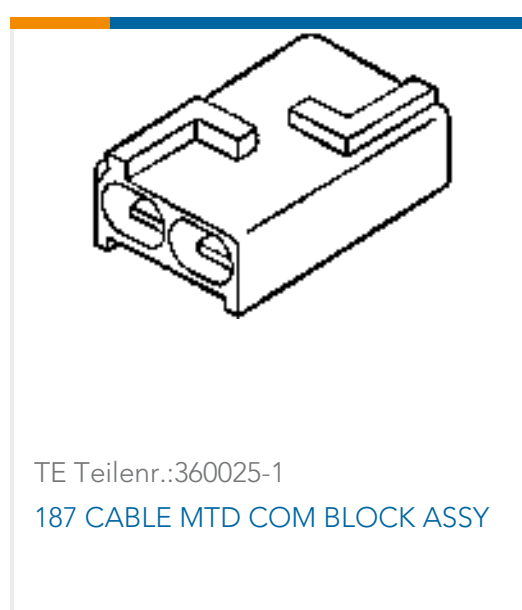
Diese Informationen beruhen auf angemessenen Erkundigungen bei unseren Lieferanten und entsprechen unserem derzeitigen Wissensstand auf Grundlage der Angaben der Lieferanten. Diese Informationen können Änderungen erfahren. Die von TE als EU RoHS-konform ermittelten Teile weisen einen maximalen Gewichtsanteil von 0,1 % Blei, Chrom VI, Quecksilber, PBB, PBDE, DBP, BBP, DEHP und DIBP sowie 0,01 % Kadmium im homogenen Werkstoff auf oder sind gemäß der Anhänge zur Richtlinie 2011/65/EU (RoHS2) von diesen Grenzwerten ausgenommen. Elektrische und elektronische Endprodukte erhalten gemäß der Richtlinie 2011/65/EU eine CE-Kennzeichnung. Die Komponenten sind

möglicherweise nicht CE-gezeichnet. Zusätzliche weisen die von TE als EU ELV-konform ermittelten Teile einen maximalen Gewichtsanteil von 0,1 % Blei, Chrom VI und Quecksilber sowie 0,01 % Kadmium im homogenen Werkstoff auf oder sind gemäß der Anhänge zur Richtlinie 2000/53/EG (ELV) von diesen Grenzwerten ausgenommen. Hinsichtlich der REACH Verordnung beruhen die Angaben von TE bezüglich der besonders besorgniserregenden Substanzen (Substances of Very High Concern, SvHC) auf den ‚Leitlinien zu den Anforderungen für Stoffe in Erzeugnissen‘, wie sie auf der Webseite der Europäischen Chemikalienagentur (ECHA) unter folgender URL publiziert sind: <https://echa.europa.eu/guidance-documents/guidance-on-reach>

Kompatible Teile



Kunden kauften auch diese Produkte



Dokumente

Produktzeichnungen

.093 PCB PIN .0126 PTP PH/BZ

Englisch

CAD-Dateien

Kundenmodell

[ENG_CVM_61137-1_M.3d_igs.zip](#)

Englisch

Kundenmodell

[ENG_CVM_61137-1_M.3d_stp.zip](#)

Englisch

Kundenmodell

[ENG_CVM_61137-1_M.2d_dxf.zip](#)

Englisch

3D PDF

Englisch

3D PDF

3D

Kundenmodell

[ENG_CVM_CVM_61137-1_AD.2d_dxf.zip](#)

Englisch

Kundenmodell

[ENG_CVM_CVM_61137-1_AD.3d_igs.zip](#)

Englisch

Kundenmodell

[ENG_CVM_CVM_61137-1_AD.3d_stp.zip](#)

Englisch

Indem Sie die CAD-Datei herunterladen stimmen Sie den [allgemeinen Verkaufsbedingungen](#) zu.**Datenblätter/ Katalogseiten****PRINTED CIRCUIT BOARD TERMINALS AND DISCONNECTS**

Englisch

Produktspezifikationen

Anwendungsspezifikation

Englisch

Umweltverträglichkeit von Produkten[MD_61137-1_113020172325_dmtec](#)

Englisch

[MD_61137-1_113020172325_dmtec](#)

Englisch