

Serie TL

Waschbare Subminiatur-Hebelschalter

Vorteile und technische Daten



- Abgedichtet**
 - Gehäuse aus einem einzigen Teil ohne Schweissnaht
 - O-Ring zwischen Hebel und Buchse
 - Epoxyabdichtung der Anschlüsse
- Große Auswahl an Kontaktmaterialien**
- Für Leiterplattenmontage wie Serien TP, TR und TG**

ELEKTRISCHE DATEN

- Schaltleistung bei ohmscher Last :
 - vergoldete Kontakte : 0,4VA 20V max.~ oder -
 - versilberte Kontakte : 0,5A 48V max. ~ oder -
- Minimale Belastung : 10mA 50mV - 10µA 5V-
- Kontaktwiderstand : 20 mΩ max.
- Isolationswiderstand : 1.000 MΩ min. bei 500V-
- Spannungsfestigkeit :
 - 1.000 Veff. 50 Hz min. zwischen Anschlüssen und Masse
 - 500 Veff. 50 Hz min. zwischen Anschlüssen
- Elektrische Lebensdauer :

| Kontakte | Zyklen | |
|------------|--------------|--------------|
| | 2 Stellungen | 3 Stellungen |
| Vergoldet | 60.000 | 30.000 |
| Versilbert | 20.000 | 10.000 |

MATERIALIEN

- Gehäuse : PBT
- Hebel : Messing, vernickelt
- Kontakte und Anschlüsse :
 - 0 : Messing, vergoldet (std)
 - 1 : Messing, versilbert
 - 3 : Messing, vergoldet (1,27 Mikron Gold)
 - 8 : Kontakte Messing vergoldet + verzinnte Anschlüsse
 - 9 : Kontakte Messing vergoldet (1,27 Mikron Gold) + verzinnte Anschlüsse
- Abdichtung der Anschlüsse : Epoxy

ALLGEMEINE DATEN

- Robustheit der Anschlüsse : Zugkraft 10N max.
- Arbeitstemperatur : -30°C bis +85°C
- Feuchtigkeit : 21 Tage 95 % (NFC 20-603 - IEC 68-2-3)
- Reinigung : Lösungsmittel oder Wasser + Waschmittel
- Schwallbadlötung : 260°C - 5 Sek. max.

Serie TL

Waschbare Subminiatur-Hebelschalter

Gesamtübersicht

GRUND-
AUSFHRG

TL

SERIE

Polzahl

- 3 Einpolig
- 4 Zweipolig

Elektrische Schaltfolgen

| | | | |
|---|-----|-----|-----|
| 6 | ON | - | ON |
| 9 | ON | OFF | ON |
| 7 | MOM | OFF | MOM |
| 8 | ON | OFF | MOM |
| 2 | ON | - | MOM |

Anschlüsse

| | |
|-----------|---|
| P0 | Gerade Lötstifte |
| Y0 | Mit Befestigungsbügel |
| W0 | Abgewinkelte Lötstifte, horizontaler Einbau |
| WW | Abgewinkelte Lötstifte, vertikaler Einbau |
| MW | Wire-wrap Anschlüsse |

OPTIONEN

Kontakt- und Anschluss-
materialien

- 0 Messing, vergoldet (std)
- 1 Messing, versilbert
- 3 Messing, vergoldet (1,27 Mikron Gold)
- 8 Kontakte Messing vergoldet + verzinnte Anschlüsse
- 9 Kontakte Messing vergoldet (1,27 Mikron Gold) + verzinnte Anschlüsse

Hebel und Gehäuse

Hebeltypen :

- Kurz (Standard)
- Mittel
- Lang
- Zylindrisch

Code : siehe Optionen

Isolierte Hebel

Sonderausführungen

- 00 Standardausführung
- 07 Abgeschnittene Anschlüsse (TL..WW)
- 08 Verlängerte Anschlüsse (TL..W0)
- 18 Schalter ohne Erdungsplatte
- 20 Erdungsplatte mit 2 Stiften
- 25 Abgeschnittene Anschlüsse -Länge 5 (.196)
- 30 Wire-wrap Anschlüsse für Typen mit Befestigungsbügel
- 50 Erdungslötpins

BESTELLHINWEISE

Auf den folgenden Seiten finden Sie :

- die Grundaussführungen
- die Optionen in derselben Reihenfolge wie oben

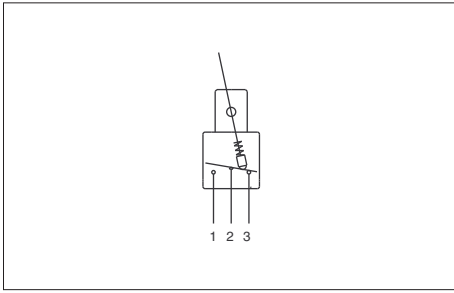
Maßangaben : Alle Maße in Millimeter und Zoll (Zoll in Klammern)



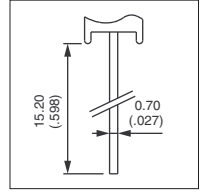
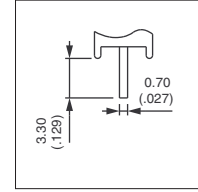
ACHTUNG : Nicht alle im Bestellschlüssel möglichen Kombinationen sind lieferbar. Die möglichen Kombinationen sind den nachfolgenden Seiten zu entnehmen.



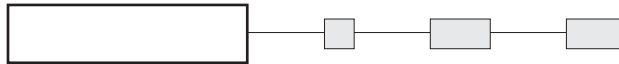
Verpackungseinheit : 100 Schalter - Typen WW : 50 Schalter.



- Gerade oder abgewinkelte Lötstifte, Wire-wrap Anschlüsse
- Ein- und zweipolig



GRUND-
AUSFÜHRUNG

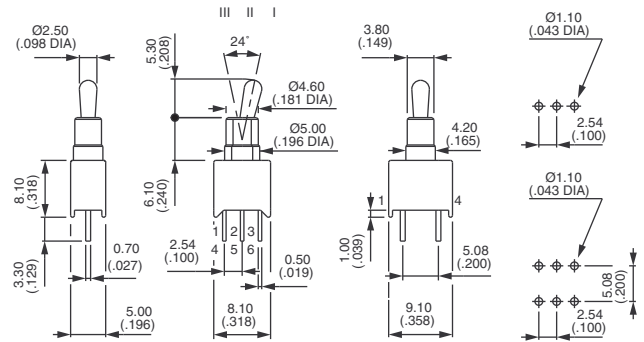


Gezeichnet mit Standardhebel

Gerade Lötstifte : TL..PO



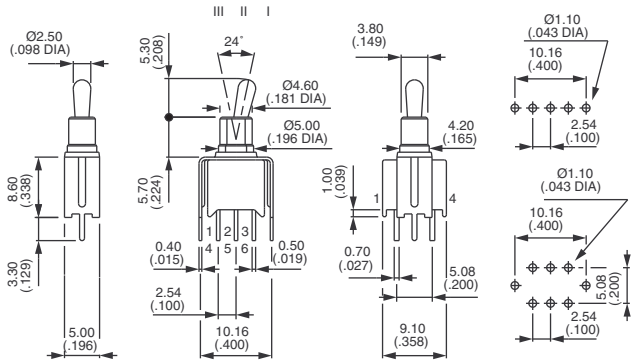
| | III | II | I |
|-----------|-----|-----|-----|
| Einpolig | | | |
| TL36PO | ON | - | ON |
| TL39PO | ON | OFF | ON |
| TL37PO | MOM | OFF | MOM |
| TL38PO | ON | OFF | MOM |
| TL32PO | ON | - | MOM |
| Zweipolig | | | |
| TL46PO | | | |
| TL49PO | | | |
| TL47PO | | | |
| TL48PO | | | |
| TL42PO | | | |



Gerade Lötstifte - mit Befestigungsbügel : TL..YO



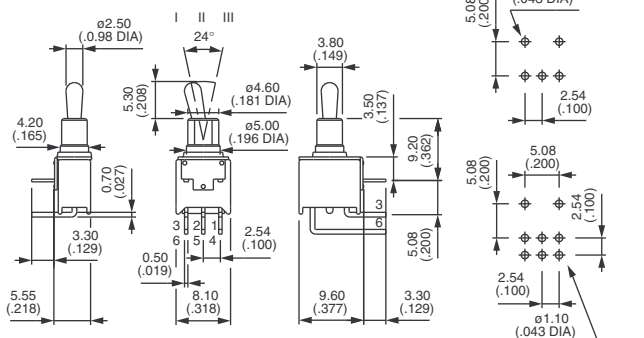
| | III | II | I |
|-----------|-----|-----|-----|
| Einpolig | | | |
| TL36YO | ON | - | ON |
| TL39YO | ON | OFF | ON |
| TL37YO | MOM | OFF | MOM |
| TL38YO | ON | OFF | MOM |
| TL32YO | ON | - | MOM |
| Zweipolig | | | |
| TL46YO | | | |
| TL49YO | | | |
| TL47YO | | | |
| TL48YO | | | |
| TL42YO | | | |



Abgewinkelte Lötstifte - horizontaler Einbau : TL..WO



| | III | II | I |
|-----------|-----|-----|-----|
| Einpolig | | | |
| TL36WO | ON | - | ON |
| TL39WO | ON | OFF | ON |
| TL37WO | MOM | OFF | MOM |
| TL38WO | ON | OFF | MOM |
| TL32WO | ON | - | MOM |
| Zweipolig | | | |
| TL46WO | | | |
| TL49WO | | | |
| TL47WO | | | |
| TL48WO | | | |
| TL42WO | | | |



Serie TL

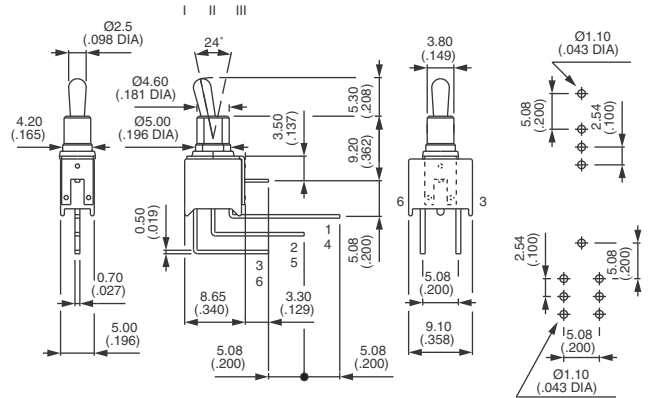
Waschbare Subminiatur-Hebelschalter

GRUND-
AUSFHRG

Abgewinkelte Lötstifte - vertikaler Einbau : TL..WW



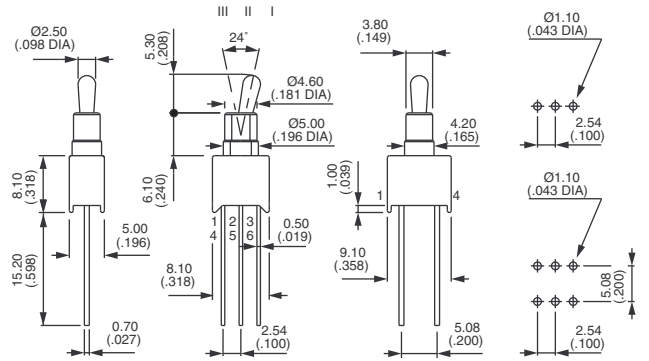
| | III | II | I |
|----------|-----------|-----|---------|
| Einpolig | | | |
| TL36WW | Zweipolig | ON | - ON |
| TL39WW | TL46WW | ON | OFF ON |
| TL37WW | TL49WW | MOM | OFF MOM |
| TL38WW* | TL47WW | ON | OFF MOM |
| TL32WW* | TL48WW* | ON | - MOM |
| | TL42WW* | | |



Wire-wrap Anschlüsse : TL..MW

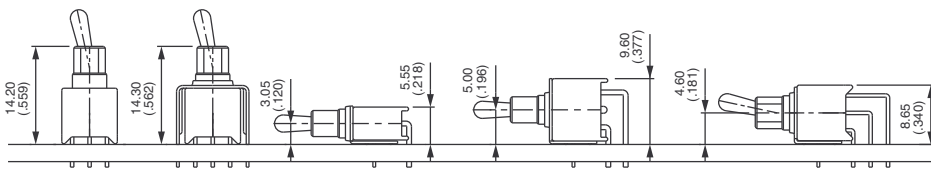


| | III | II | I |
|----------|-----------|-----|---------|
| Einpolig | | | |
| TL36MW | Zweipolig | ON | - ON |
| TL39MW | TL46MW | ON | OFF ON |
| TL37MW | TL49MW | MOM | OFF MOM |
| TL38MW | TL47MW | ON | OFF MOM |
| TL32MW | TL48MW | ON | - MOM |
| | TL42MW | | |



* Schaltfolgen 2 und 8 : umgekehrte Schaltverbindungen auf Anfrage möglich.

LEITERPLATTENMONTAGE

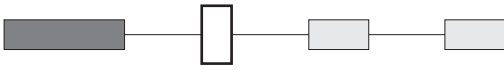




Serie TL

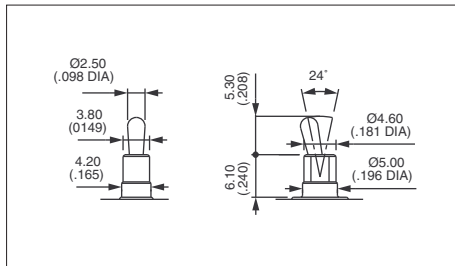
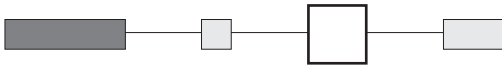
Waschbare Subminiatur-Hebelschalter

KONTAKT- UND ANSCHLUSSMATERIALIEN



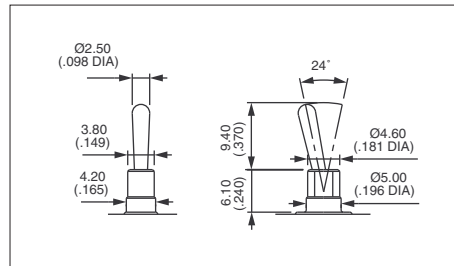
- 0** Messing, vergoldet (Standard)
- 1** Messing, versilbert
- 3** Messing, vergoldet (1,27 Mikron Gold)
- 8** Kontakte Messing vergoldet + verzinnte Anschlüsse
- 9** Kontakte Messing vergoldet (1,27 Mikron Gold) + verzinnte Anschlüsse

HEBEL UND GEHÄUSE



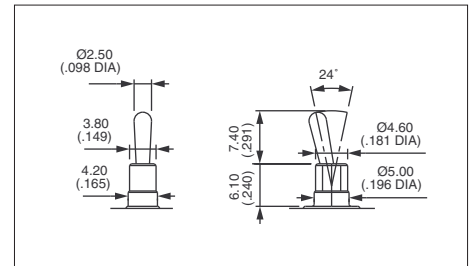
Kurz (Standard)

| HEBEL \ GEHÄUSE | | Blau | | Schwarz | |
|------------------|--|------|----|---------|----|
| | | 00 | 01 | 50 | 51 |
| Vernickelt | | | | | |
| Schwarzmatteiert | | | | | |



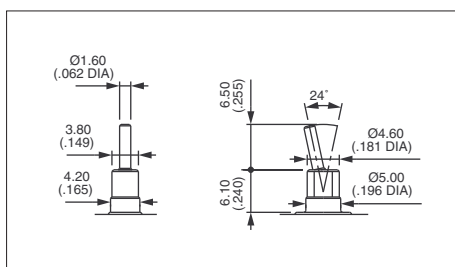
Lang

| HEBEL \ GEHÄUSE | | Blau | | Schwarz | |
|------------------|--|------|----|---------|----|
| | | 02 | 03 | 52 | 53 |
| Vernickelt | | | | | |
| Schwarzmatteiert | | | | | |



Mittel

| HEBEL \ GEHÄUSE | | Blau | | Schwarz | |
|------------------|--|------|----|---------|----|
| | | 04 | 05 | 54 | 55 |
| Vernickelt | | | | | |
| Schwarzmatteiert | | | | | |



Zylindrisch

| HEBEL \ GEHÄUSE | | Blau | | Schwarz | |
|-----------------|--|------|---|---------|---|
| | | - | - | 56 | - |
| Vernickelt | | | | | |

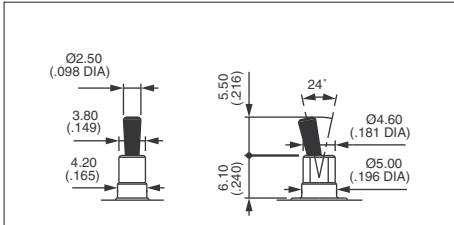
Serie TL

Waschbare Subminiatur-Hebelschalter

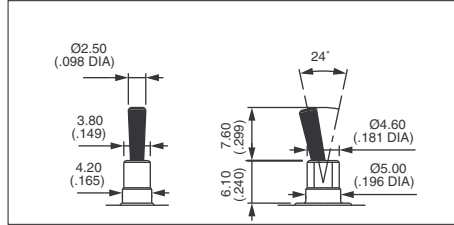


HEBEL UND GEHÄUSE (Fortsetzung)

Isolierte Hebel - Geschützt gegen elektrostatische Entladungen (ESD) bis 10 KV. Farbe : schwarz.

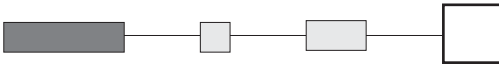


40 Mit blauem Gehäuse
94 Mit schwarzem Gehäuse



30 Mit blauem Gehäuse
90 Mit schwarzem Gehäuse

SONDERAUSFÜHRUNGEN



00 Standardausführung

07 Abgewinkelte, kurze Anschlüsse - Länge 3,2 mm (.125) - nur für Type TL..WW.

08 Verlängerte Anschlüsse - nur für Type TL..W0.

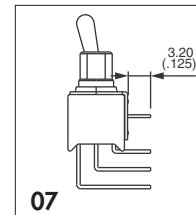
18 Schalter ohne Erdungsplatte - nur für Type TL..WW.

20 Erdungsplatte mit 2 Stiften - nur für Type TL..WW.

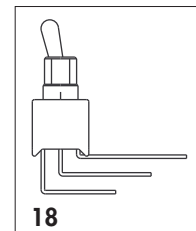
25 Abgewinkelte, lange Anschlüsse - Länge 5 mm (.196) - für alle Typen, ausgenommen TL..WW.

30 Wire-wrap Anschlüsse für Type mit Befestigungsbügel

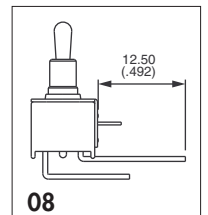
50 Erdungslötpins
Fixieren den Schalter beim Lötvorgang auf der Leiterplatte.
Für Typen TL..W0, TL..WW und TL..Y0, ein- und zweipolig.



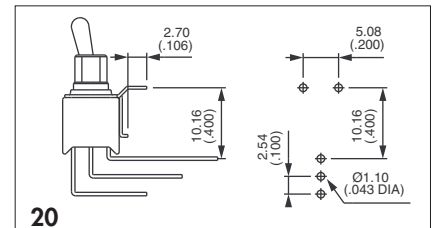
07



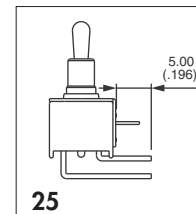
18



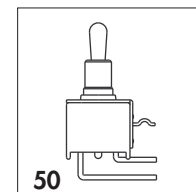
08



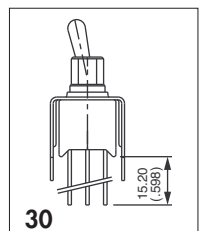
20



25



50



30