





Hauptmerkmale

Baureihe	Altivar Prozess ATV900
Geräteanwendung	Industrieanwendung
Produkt- oder Komponententyp	Antrieb mit variabler Geschwindigkeit
Produktbestimmung	Asynchronmotoren Synchronmotoren
Produktspezifische Anwendung	Process for industrial
Variante	Mit Brems-Chopper Standard-Version
Anzahl von Netzwerkphasen	3 Phasen
Montagemodus	Aufputzmontage
Kommunikationsprotokoll	Modbus, seriell Modbus TCP EtherNet/IP
Nennbetriebsspannung [U _{nom}]	380-480 V -15 - +10 %
Motorleistung (kW)	0,75 kW für Normalbetrieb 0,37 kW für Schwerlastbetrieb
Ausgangs Bemessungsstrom	2,2 A bei 4 kHz für Normalbetrieb 1,5 A bei 4 kHz für Schwerlastbetrieb
EMV-Filter	Integriert With EMC plate option
IP-Schutzart	IP55
Schutzart	UL Typ 1
Optionales Modul	Steckplatz A: Kommunikationsmodul für Profibus DP V1 Steckplatz A: Kommunikationsmodul für Profinet Steckplatz A: Kommunikationsmodul für DeviceNet Steckplatz A: Kommunikationsmodul für EtherCAT Steckplatz A: Kommunikationsmodul für CANopen Daisy Chain RJ45 Steckplatz A: Kommunikationsmodul für CANopen SUB-D 9 Steckplatz A: Kommunikationsmodul für CANopen Schraubklemmen Steckplatz A/Steckplatz B/Steckplatz C: Erweiterungsmodul für digitale und analoge E/A Steckplatz A/Steckplatz B/Steckplatz C: Erweiterungsmodul für Ausgangsrelais Steckplatz B: 5/12 V Digital-Encoder-Schnittstellenmodul Steckplatz B: Analog-Encoder-Schnittstellenmodul Steckplatz B: Schnittstellenmodul für Encoder mit Istwertrückführung Kommunikationsmodul für Ethernet Powerlink
Anzahl der voreingestellten Drehzahlen	16 voreingestellte Drehzahlen
Typ Motorsteuerung Asynchronmotor	Konstantes Drehmoment Optimierte Betriebsart Drehmoment Variables Drehmoment
Steuerungsprofil für Synchronmotoren	Permanentmagnetmotor Synchroner Reluktanzmotor
Max. Ausgangsfrequenz	599 Hz
Taktfrequenz	2 - 16 kHz einstellbar 4 - 16 kHz mit Leistungsminderungsfaktor
Bemessungs Taktfrequenz	4 kHz
Netzstrom	1,5 A bei 380 V (Normalbetrieb) 0,9 A bei 380 V (Schwerlastbetrieb) 1,3 A bei 480 V (Normalbetrieb) 0,8 A bei 480 V (Schwerlastbetrieb)
Scheinleistung	1,1 kVA bei 480 V (Normalbetrieb) 0,7 kVA bei 480 V (Schwerlastbetrieb)

Maximaler Spitzenstrom	2,6 A während 60 s (Normalbetrieb) 2,3 A während 60 s (Schwerlastbetrieb)
Netzwerkfrequenz	50 - 60 Hz
Netzkurzschlussstrom I _k	50 kA

Zusatzmerkmale

Diskrete Eingangsnummer	10
Digitaler Eingang	DI1 - DI8 programmierbar, 24 V DC (≤ 30 V), Impedanz: 3,5 k Ω DI7, DI8 programmierbar als Pulseingang: 0...30 kHz, 24 V DC (≤ 30 V) STOA, STOB Safe Torque Off (sicher abgeschaltetes Drehmoment), 24 V DC (≤ 30 V), Impedanz: $> 2,2$ k Ω
Diskrete Ausgangsnummer	2
Digitaler Ausgang	Logikausgang DQ+ 0...1 kHz ≤ 30 V DC 100 mA Programmierbar als Impulsausgang DQ+ 0...30 kHz ≤ 30 V DC 20 mA Logikausgang DQ- 0...1 kHz ≤ 30 V DC 100 mA
Anzahl der Analogeingänge	3
Messeingänge	AI1, AI2, AI3 softwarekonfigurierbare Spannung: 0 - 10 V DC, Impedanz: 30 k Ω , Auflösung 12 bits AI1, AI2, AI3 softwarekonfigurierbarer Strom: 0-20 mA/4-20 mA, Impedanz: 250 Ω , Auflösung 12 bits
Anzahl der Analogausgänge	2
Typ des Analogausgangs	Softwarekonfigurierbare Spannung AQ1, AQ2: 0 - 10 V DC Widerstand 470 Ω , Auflösung 10 Bit Softwarekonfigurierbarer Strom AQ1, AQ2: 0 - 20 mA Widerstand 500 Ω , Auflösung 10 Bit
Relaisausgangsnummer	3
Ausgangsart des Relais	Konfigurierbare Relais-Logik R1: Störungsrelais Schließer/Öffner elektrische Lebensdauer 100000 Zyklen Konfigurierbare Relais-Logik R2: Sequenzrelais Schließer (S) elektrische Lebensdauer 1000000 Zyklen Konfigurierbare Relais-Logik R3: Sequenzrelais Schließer (S) elektrische Lebensdauer 1000000 Zyklen
Maximaler Schaltstrom	Relaisausgang R1 auf ohmsch Belastung, $\cos \phi = 1$: 3 A bei 250 V AC Relaisausgang R1 auf ohmsch Belastung, $\cos \phi = 1$: 3 A bei 30 V DC Relaisausgang R1 auf induktiv Belastung, $\cos \phi = 0,4$ und L/R = 7 ms: 2 A bei 250 V AC Relaisausgang R1 auf induktiv Belastung, $\cos \phi = 0,4$ und L/R = 7 ms: 2 A bei 30 V DC Relaisausgang R2, R3 auf ohmsch Belastung, $\cos \phi = 1$: 5 A bei 250 V AC Relaisausgang R2, R3 auf ohmsch Belastung, $\cos \phi = 1$: 5 A bei 30 V DC Relaisausgang R2, R3 auf induktiv Belastung, $\cos \phi = 0,4$ und L/R = 7 ms: 2 A bei 250 V AC Relaisausgang R2, R3 auf induktiv Belastung, $\cos \phi = 0,4$ und L/R = 7 ms: 2 A bei 30 V DC
Minimaler Schaltstrom	Relaisausgang R1, R2, R3: 5 mA bei 24 V DC
Physikalische Schnittstelle	Ethernet 2-Draht- RS 485
Anschlussstyp	2 RJ45 1 RJ45
Zugriffsmethode	Slave Modbus TCP
Übertragungsgeschwindigkeit	10, 100 Mbps 4.8 kbps 9.600 bit/s 19200 bit/s
Übertragungsrahmen	RTU
Anzahl der Adressen	1...247
Datenformat	8 Bits, einstellbar auf ungerade, gerade oder keine Parität
Polarisierungsart	Keine Impedanz
4 quadrant operation possible	Richtig
Hoch und Auslauframpen	Linear einstellbar separat von 0,01-9999 s
Schlupfkompensation Motor	Nicht verfügbar in Permanentmagnetmotorregelung Automatisch, unabhängig von der Last Einstellbar Deaktivierbar
Bremsen bis Stillstand	Durch Gleichstromspeisung
Brake chopper integrated	Richtig
Max. Eingangsstrom	1,5 A

Maximum output voltage	480,0 V
Relative symmetric network frequency tolerance	5 %
Base load current at high overload	1,5 A
Base load current at low overload	2,2 A
Mit Sicherheitsfunktion Safely Limited Speed (SLS)	Richtig
Mit Sicherheitsfunktion Safe brake management (SBC/SBT)	Richtig
Mit Sicherheitsfunktion Safe Operating Stop (SOS)	Falsch
Mit Sicherheitsfunktion Safe Position (SP)	Falsch
Mit Sicherheitsfunktion Safe programmable logic	Falsch
Mit Sicherheitsfunktion Safe Speed Monitor (SSM)	Falsch
Mit Sicherheitsfunktion Safe Stop 1 (SS1)	Richtig
Mit Sicherheitsfunktion Safe Stop 2 (SS2)	Falsch
Mit Sicherheitsfunktion Safe torque off (STO)	Richtig
Mit Sicherheitsfunktion Safely Limited Position (SLP)	Falsch
Mit Sicherheitsfunktion Safe Direction (SDI)	Falsch
Schutzfunktionen	Thermischer Schutz: Motor Sicheres Drehmoment aus: Motor Motorphasenausfall: Motor Thermischer Schutz: Antrieb Sicheres Drehmoment aus: Antrieb Übertemperatur: Antrieb Überstromschutz zwischen Ausgangsphasen und Erde: Antrieb Überlast der Ausgangsspannung: Antrieb Kurzschlusschutz: Antrieb Motorphasenausfall: Antrieb Überspannungsschutz am DC-Bus: Antrieb Überspannungsschutz Versorgungsspannung: Antrieb Unterspannungserkennung Netzspannung: Antrieb Phasenausfallserkennung der Versorgungsspannung: Antrieb Überdrehzahl: Antrieb Unterbrechungserkennung im Steuerstromkreis: Antrieb
Menge pro Satz	1
Breite	264 mm
Höhe	678 mm
Tiefe	272 mm
Produktgewicht	10,5 kg
Elektrische Verbindung	Steuerung: Schraubklemme 0,5 - 1,5 mm ² /AWG 20 - AWG 16 DC-Bus: Schraubklemme 2,5-6 mm ² /AWG 14 - AWG 10 Motor: Schraubklemme 4-6 mm ² /AWG 12 - AWG 10 Leitungsseite: Schraubklemme 4-6 mm ² /AWG 12 - AWG 10
Übertragungsgeschwindigkeit	10/100 Mbit/s für Ethernet IP/Modbus TCP 4,8, 9,6, 19,2, 38,4 kbit/s für Modbus, seriell
Austauschmodus	Halbduplex, Vollduplex, Auto-Negotiation Ethernet IP/Modbus TCP
Datenformat	8 Bits, einstellbar auf ungerade, gerade oder keine Parität für Modbus, seriell
Polarisierungsart	Keine Impedanz für Modbus, seriell
Anzahl der Adressen	1...247 für Modbus, seriell
Versorgung	Externe Stromversorgung für Digitaleingänge: 24 V DC (19...30 V), <1,25 mA, Schutztyp: Überlast- und Kurzschlusschutz Interne Versorgung für Sollwertpotentiometer (1 bis 10 kOhm): 10,5 V DC +/-5 %, <10 mA, Schutztyp: Überlast- und Kurzschlusschutz Interne Stromversorgung für Digitaleingänge und STO: 24 V DC (21...27 V), <200 mA, Schutztyp: Überlast- und Kurzschlusschutz
Lokale Signalisierung	Lokale Diagnose: 3 LED (ein-/zweifarbige) Status der integrierten Kommunikation: 5 LED (zweifarbige) Status Kommunikationsmodul: 2 LED (zweifarbige) Vorhandensein von Spannung: 1 LED (rot)
Eingangs-Kompatibilität	DI1 - DI8: einzelner Eingang Level 1 SPS entspricht IEC 61131-2 DI7, DI8: Impulseingang Level 1 SPS entspricht IEC 65A-68 STOA, STOB: einzelner Eingang Level 1 SPS entspricht IEC 61131-2
Digitaler Logikeingang	Positive Logik (Source) (DI1 - DI8), < 5 V (Stellung 0), > 11 V (Stellung 1) Negative Logik (Sink) (DI1 - DI8), > 16 V (Stellung 0), < 10 V (Stellung 1) Positive Logik (Source) (DI7, DI8), < 0,6 V (Stellung 0), > 2,5 V (Stellung 1) Positive Logik (Source) (STOA, STOB), < 5 V (Stellung 0), > 11 V (Stellung 1)

Abtastdauer	2 Ms +/- 0,5 ms (DI1 - DI8) - einzelner Eingang 5 Ms +/- 1 ms (DI7, DI8) - Impulseingang 1 Ms +/- 1 ms (AI1, AI2, AI3) - Analogeingang 5 ms +/- 1 ms (AQ1, AQ2) - Analogausgang
Genauigkeit	+/- 0,6 % AI1, AI2, AI3 bei Temperaturschwankung von 60 °C Analogeingang +/-1 % AQ1, AQ2 bei Temperaturschwankung von 60 °C Analogausgang
Linearitätsfehler	AI1, AI2, AI3: +/- 0,15 % des Höchstwerts für Analogeingang AQ1, AQ2: +/- 0,2 % für Analogausgang
Aktualisierungszeit	Relaisausgang (R1, R2, R3): 5 ms (+/- 0,5 ms)
Isolierung	Zwischen Leistungs- und Steuerungsklemmen

Montage

Betriebshöhe	<= 1.000 m ohne Leistungsminderung 1000 - 4800 m mit Strom Deklassierung von 1% pro 100 m
Betriebsposition	Senkrecht +/- 10 Grad
Produktzertifizierungen	TÜV[RETURN]UL[RETURN]CSA
Beschriftung	CE
Normen	UL 508C IEC 61800-3 IEC 61800-5-1 IEC 61000-3-12 IEC 60721-3 IEC 61508 IEC 13849-1
Max. THDI	<48 % Volllast entspricht IEC 61000-3-12
Bauweise	Gekapselt
Elektromagnetische Verträglichkeit	Störfestigkeitsprüfung bei elektrostatischer Entladung Level 3 entspricht IEC 61000-4-2 Prüfung der Störfestigkeit gegen abgestrahlte hochfrequente elektromagnetische Felder Level 3 entspricht IEC 61000-4-3 Elektrische Funkentstörungsprüfung Stufe 4 entspricht IEC 61000-4-4 1,2/50 µs - 8/20 µs Störfestigkeitsprüfung Level 3 entspricht IEC 61000-4-5 Leitungsgebundene HF-Störfestigkeitsprüfung Level 3 entspricht IEC 61000-4-6
Umweltklasse (während des Betriebs)	Klasse 3C3 gemäß IEC 60721-3-3 Class 3S3 according to IEC 60721-3-3
Max. Beschleunigung bei Stoßeinwirkung (während des Betriebs)	150 m/s ² bei 11 ms
Max. Beschleunigung unter Schwingungsbelastung (während des Betriebs)	10 m/s ² bei 13 - 200 Hz
Max. Durchbiegung unter schwingender Belastung (während des Betriebs)	1,5 mm bei 2 - 13 Hz
Permitted relative humidity (during operation)	Class 3K5 according to EN 60721-3
Überspannungskategorie	III
Regelkreis	Einstellbarer PID-Regler
Isolierwiderstand	> 1 MOhm 500 V DC für 1 Minute an Masse
Geräuschpegel	52 dB entspricht 86/188/EEC
Vibrationsfestigkeit	1,5 mm Spitze zu Spitze (f= 2...13 Hz) entspricht IEC 60068-2-6 1 gn (f= 13...200 Hz) entspricht IEC 60068-2-6
Stoßfestigkeit	15 gn für 11 ms entspricht IEC 60068-2-27
Umgebungseigenschaften	Beständigkeit gegen Chemikalien Klasse 3C3 entspricht IEC 60721-3-3 Beständigkeit gegen Staub Klasse 3S3 entspricht IEC 60721-3-3
Relative Feuchtigkeit	5...95 % Betauung nicht zulässig entspricht IEC 60068-2-3
Umgebungstemperatur bei Betrieb	-15...40 °C (ohne Leistungsminderung) 40...50 °C (mit Leistungsminderungsfaktor)
Geräuschpegel	52 dB
Verschmutzungsgrad	2
Umgebungslufttemperatur beim Transport	-40...70 °C
Umgebungstemperatur bei Lagerung	-40...70 °C

Verpackungseinheiten

VPE 1 Art	PCE
VPE 1 Menge	1
VPE 1 Höhe	40,0 cm
VPE 1 Breite	39,0 cm
VPE 1 Länge	80,0 cm
VPE 1 Gewicht	12,5 kg

Nachhaltigkeit

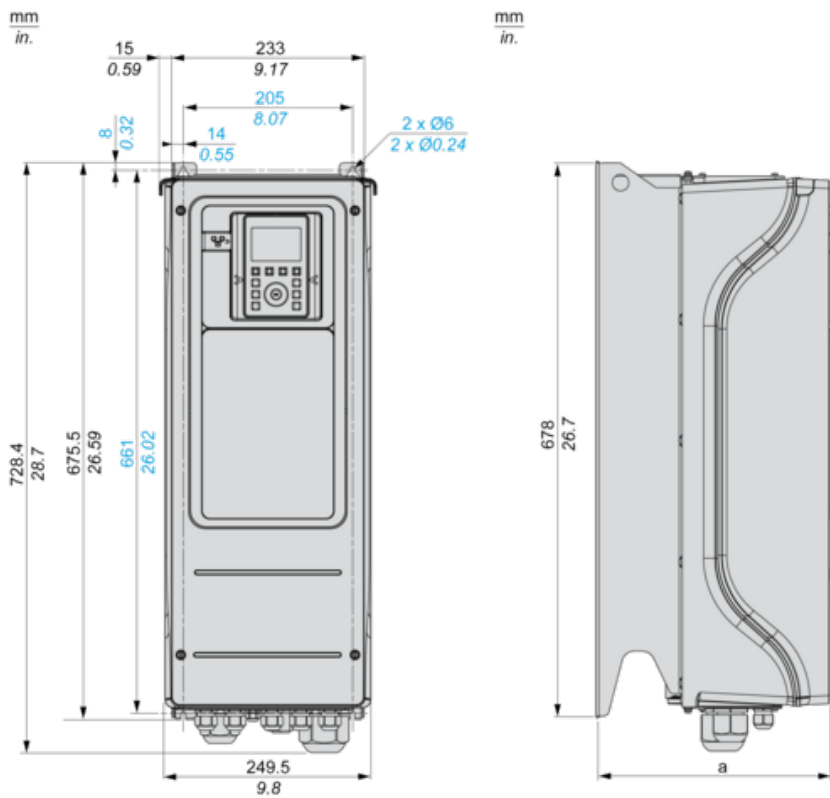
Angebotsstatus nachhaltiges Produkt	Green Premium Produkt
REACH-Verordnung	REACH-Deklaration
EU-RoHS-Richtlinie	Übererfüllung der Konformität (außerhalb EU RoHS-Scope)
Quecksilberfrei	Ja
RoHS-Richtlinie für China	RoHS-Erklärung Für China
Informationen zu RoHS-Ausnahmen	Ja
Umweltproduktdeklaration	Produktumweltprofil
Kreislaufwirtschafts-Profil	Entsorgungsinformationen
WEEE	Das Produkt muss entsprechend bestimmter Hinweise auf Märkten der Europäischen Union entsorgt werden und darf nicht in Haushaltsabfälle gelangen.
Upgrade-fähig	Upgrade-Komponenten verfügbar

Vertragliche Gewährleistung

Gewährleistung	18 Monate
----------------	-----------

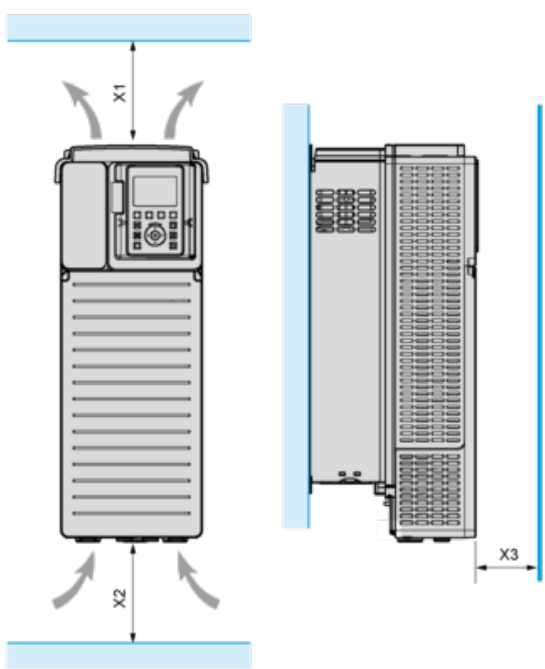
Abmessungen

Vorderansicht und linksseitige Ansicht



a = 272 mm (10,7 in.)

Abstände

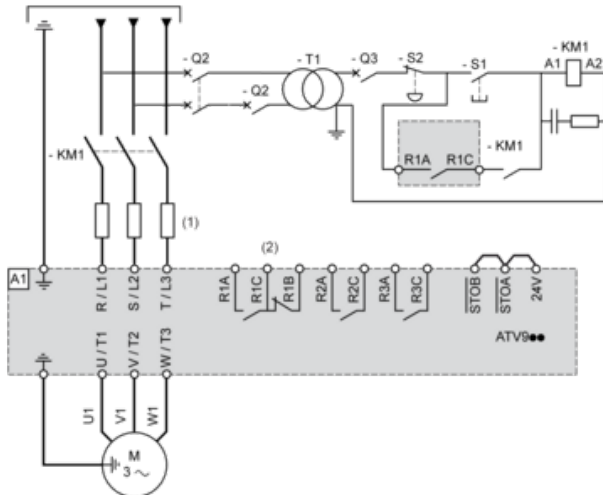


X1	X2	X3
≥ 100 mm (3,94 in.)	≥ 100 mm (3,94 in.)	≥ 10 mm (0,39 in.)

- Das Gerät in vertikaler Position montieren ($\pm 10^\circ$). Dies ist für die Gerätekühlung erforderlich.
- Das Gerät nicht in der Nähe von Wärmequellen installieren.
- Lassen Sie genügend Abstand, damit die Luftzirkulation für die Kühlung von der Unterseite bis zur Oberseite des Umrichters gewährleistet ist.

Dreiphasige Spannungsversorgung mit vorgeschalteter Unterbrechung durch Netzschütz

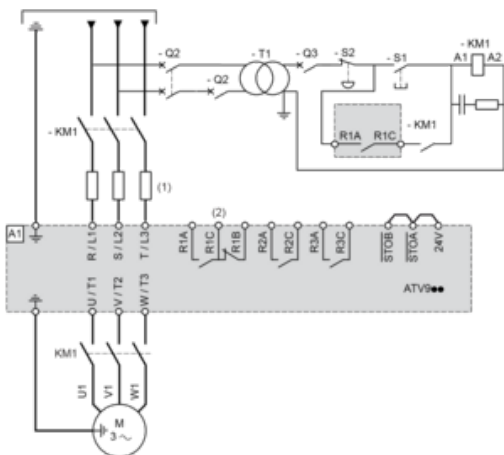
Anschlusspläne entsprechend den Normen EN 954-1 Kategorie 1 und IEC/EN 61508 Sicherheits-Integritätslevel SIL1, Stoppkategorie 0 in Übereinstimmung mit der Norm IEC/EN 60204-1



- (1) Netzdrossel, sofern verwendet
 - (2) Einstellung „Betriebszustand „Fehler“ des Relais R1 zum Ausschalten des Produkts verwenden, wenn ein Fehler erkannt wird.
- A1: Antrieb
 KM1 : Netzschütz
 Q2, Q3 : Schutzschalter
 S1, S2 : Drucktaster
 T1 : Transformator für den Steuerteil

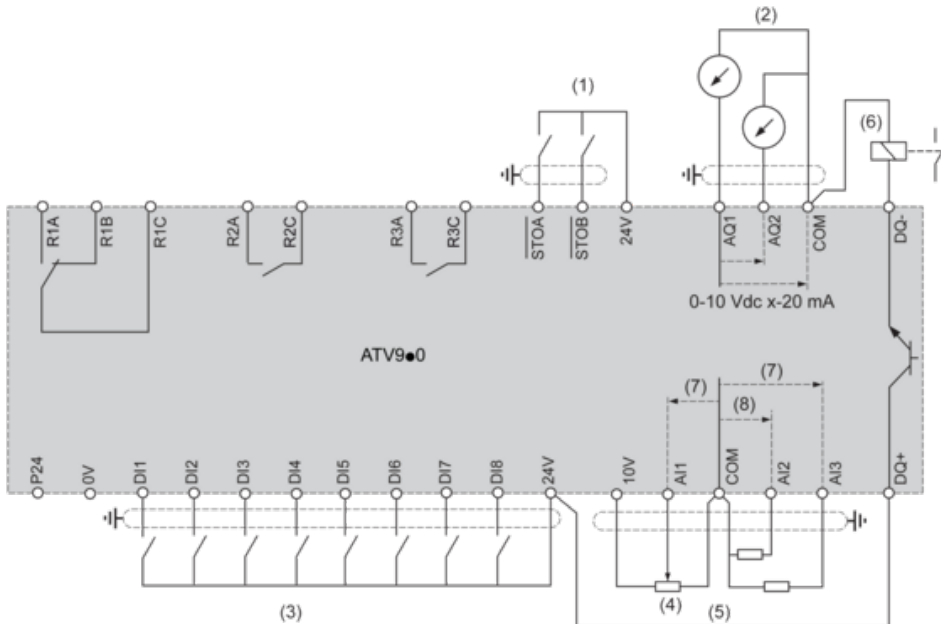
Dreiphasige Spannungsversorgung mit nachgeschalteter Unterbrechung durch Schaltschütz

Anschlusspläne entsprechend den Normen EN 954-1 Kategorie 1 und IEC/EN 61508 Sicherheits-Integritätslevel SIL1, Stoppkategorie 0 in Übereinstimmung mit der Norm IEC/EN 60204-1



- (1) Netzdrossel, sofern verwendet
 - (2) Einstellung „Betriebszustand „Fehler“ des Relais R1 zum Ausschalten des Produkts verwenden, wenn ein Fehler erkannt wird.
- A1: Antrieb
 KM1 : Schalterschütz

Anschlussschema Steuerblock



(1) Safe Torque Off: sicher abgeschaltetes Drehmoment

(2) Analogausgang

(3) Digitaleingang

(4) Sollwertpotentiometer

(5) Analogeingang

(6) Digitalausgang

(7) 0-10 VDC, x-20 mA

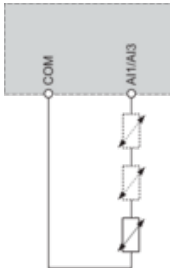
(8) 0-10 VDC, -10 VDC...+10 VDC

R1A, R1B, R1C : Fehlerrelais

R2A, R2C : Phasenfolgerelais

R3A, R3C : Phasenfolgerelais

Sensoranschluss



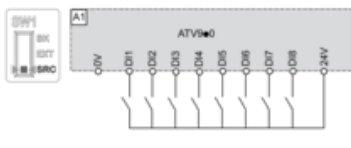
An den Klemmen AI1 oder AI3 können 1 oder 3 Sensoren angeschlossen werden

Konfiguration als Senke/Quelle (Schalter)

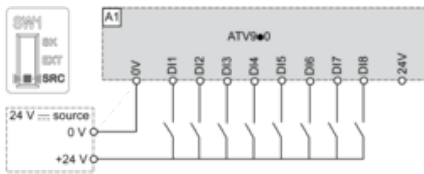
Der Schalter wird verwendet, um die Funktion der Logikeingänge an die Technologie der programmierbaren Steuerungsausgänge anzupassen.

- Den Schalter auf „Quelle“ einstellen (werkseitige Einstellung), wenn SPS-Ausgänge mit PNP-Transistoren verwendet werden.
- Den Schalter auf „Ext“ einstellen, wenn SPS-Ausgänge mit NPN-Transistoren verwendet werden.

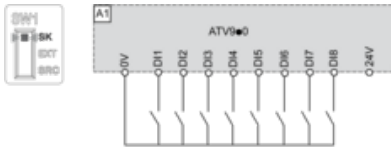
Schalter in Stellung „SRC (Quelle)“ bei Verwendung der Ausgangsversorgung für die Digitaleingänge



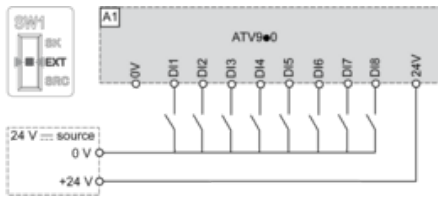
Schalter in Stellung „SRC (Quelle)“ und Verwendung einer externen Versorgung für die Digitaleingänge



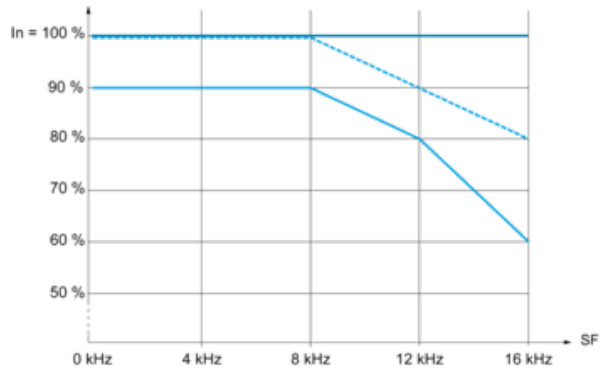
Schalter in Stellung „SK (Senke)“ bei Verwendung der Ausgangsversorgung für die Digitaleingänge



Schalter in Stellung „EXT“ bei Verwendung einer externen Versorgung für die Digitaleingänge



Derating-Kurven



— 40 °C (104 °F)

- - - 45 °C (113 °F)

— 50 °C (122 °F)

I_n : Nennstrom des Umrichters

SF : Schaltfrequenz