



Hauptmerkmale

Produktbereich	Modicon X80
Produkt- oder Komponententyp	Digitales E/A-Modul
Anzahl digitale Eingänge	8
Eingangstyp	Strom Sink (positive Logik)
Eingangsspannung der Digitaleingänge	24 V DC, Digitaleingangslogik: positiv
Diskreter Eingangsstrom	3,5 mA
Anzahl digitale Ausgänge	8
Digitaler Ausgang	Halbleiter
Diskrete Ausgangsspannung	24 V 19 - 30 V DC
Digitaler Ausgangsstrom	0,5 A

Zusatzmerkmale

Eingangs-Kompatibilität	Mit 2-Draht/3-Draht Näherungsschalter entspricht IEC 60947-5-2 Mit 2-Draht/3-Draht Näherungsschalter entspricht IEC 61131-2 Typ 3
Sensor power supply	19 - 30 V
Aktueller Zustand 1 garantiert	>= 3 mA
Aktueller Zustand 0 garantiert	<= 1,5 mA
Strom pro Kanal	0,625 A
Maximaler Strom je Modul	5 A
Kriechstrom	0,5 mA at state 0
Max. Spannungsabfall	<1,2 V in Zustand 1
Eingangsimpedanz	6800 Ohm
Isolationswiderstand	> 10 MOhm 500 V DC
Verlustleistung in W	3,7 W
DC typical response time	4 ms
DC maximum response time	7 ms
Reaktionszeit am Ausgang	1,2 ms
Parallelschaltung v. Ausgängen	Ja: maximal 2
Typische Leistungsaufnahme	79 mA bei 3,3 V DC 59 mA bei 24 V DC
Leistungsaufnahme	<= 111 mA bei 3,3 V DC <= 67 mA bei 24 V DC
MTBF Zuverlässigkeit	450000 H
Schutzfunktionen	1 externe Sicherung pro Eingangskanalgruppe 0,5 A flinke Feinsicherung Überspannungsschutz am Ausgang Verpolungsschutz am Eingang Verpolungsschutz am Ausgang
Ausgangsüberlastschutz	Mit Strombegrenzer Mit elektronischem Leistungsschalter $1,5 I_n < I_d < 2 I_n$
Ausgangsüberspannungsschutz	Mit Transil-Diode
Ausgangskurzschlusschutz	Mit externer Sicherung, 2 A
Verpolungsschutz	Sperrdiode

Das vorliegende Dokument beinhaltet allgemeine Beschreibungen und/oder technische Eigenschaften der Leistungsfähigkeit der hierin enthaltenen Produkte. Anhand des vorliegenden Dokuments soll nicht die Eignung und Zuverlässigkeit dieser Produkte für bestimmte Benutzeranwendungen festgestellt werden. Es stellt auch keinen Ersatz dafür dar. Es obliegt dem Benutzer oder Integrator, eine vollständige und zweckmäßige Risikoabschätzung sowie eine Bewertung und Prüfung der Produkte hinsichtlich ihres entsprechenden Einsatzes durchzuführen. Schneider Electric Industries SAS und die entsprechenden Tochter- oder Konzerngesellschaften übernehmen nicht die Haftung für den missbräuchlichen Gebrauch der hier enthaltenen Informationen.

Spannungserfassungsgrenzwert	< 14 V DC Vorbetätigung Fehler < 14 V DC Sensor Fehler > 18 V DC Vorbetätigung OK > 18 V DC Sensor OK
Max. Wolframlast	6 W
Taktfrequenz	0,5/LI ² Hz
Max. Überlastzeit	15 ms
Lastimpedanz ohmsch	>= 48 Ohm
LED-Statusanzeige	1 LED (grün) Modul in Betrieb (RUN) 1 LED pro Kanal (grün) Kanaldiagnose 1 LED (rot) Modulfehler (ERR) 1 LED (rot) Modul I/O
Produktgewicht	0,115 kg

Montage

Schutzart (IP)	IP20
Richtlinien	2014/35/EU - Niederspannungsrichtlinie 2014/30/EU - elektromagnetische Verträglichkeit
Spannungsfestigkeit	1500 V AC bei 50/60 Hz 1 Minute, Ausgang/Masse 1500 V AC bei 50/60 Hz 1 Minute, Ausgang / interne Logik 1500 V AC bei 50/60 Hz 1 Minute, primär/sekundär 500 V DC 1 Minute, zwischen Gruppen von Eingängen und Ausgängen
Vibrationsfestigkeit	3 gn
Stoßfestigkeit	30 gn
Umgebungstemperatur bei Lagerung	-40...85 °C
Umgebungstemperatur bei Betrieb	0...60 °C
Relative Feuchtigkeit	5...95 % bei 55 °C ohne Kondensation
Betriebshöhe	0 - 2.000 m 2000 - 5000 m mit

Verpackungseinheiten

VPE 1 Art	PCE
VPE 1 Menge	1
VPE 1 Höhe	5,500 cm
VPE 1 Breite	11,000 cm
VPE 1 Länge	11,700 cm
VPE 1 Gewicht	143,000 g
VPE 2 Art	S02
VPE 2 Menge	15
VPE 2 Höhe	15,000 cm
VPE 2 Breite	30,000 cm
VPE 2 Länge	40,000 cm
VPE 2 Gewicht	2,499 kg

Nachhaltigkeit

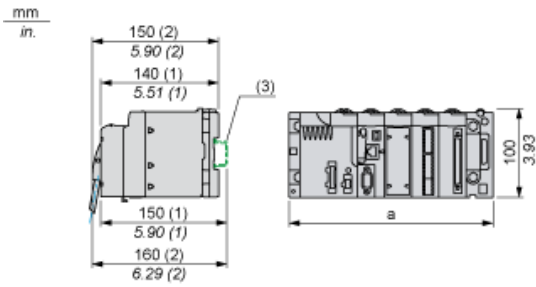
Angebotsstatus nachhaltiges Produkt	Green Premium Produkt
REACH-Verordnung	 REACH-Deklaration
Frei von REACH-SVHC	Ja
EU-RoHS-Richtlinie	Übererfüllung der Konformität (außerhalb EU RoHS-Scope)  EU-RoHS-Deklaration
Quecksilberfrei	Ja
RoHS-Richtlinie für China	 RoHS-Erklärung Für China
Informationen zu RoHS-Ausnahmen	 Ja
Umweltproduktdeklaration	 Produktumweltprofil
Kreislaufwirtschafts-Profil	 Entsorgungsinformationen
WEEE	Das Produkt muss entsprechend bestimmter Hinweise auf Märkten der Europäischen Union entsorgt werden und darf nicht in Haushaltsabfälle gelangen.

Vertragliche Gewährleistung

Garantie	18 months
----------	-----------

Auf Racks montierte Module

Abmessungen

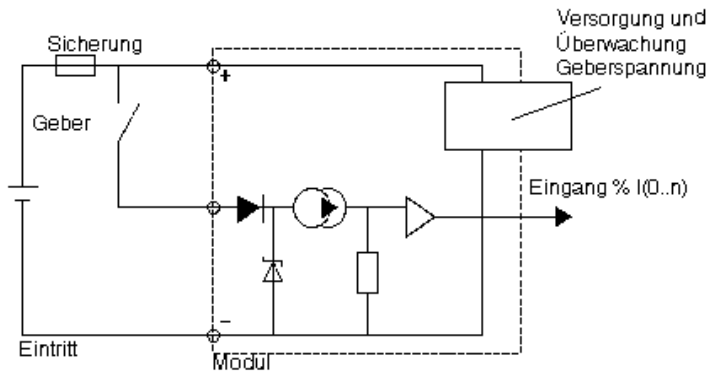


- (1) Mit abnehmbarer Klemmenleiste (Schaltkäfig, Schraube oder Feder).
 (2) Mit FCN-Stecker.
 (3) Auf AM1 ED-Schiene: 35 mm breit, 15 mm tief. Nur möglich mit BMXXBP0400/0400H/0600/0600H/0800/0800H-Rack.

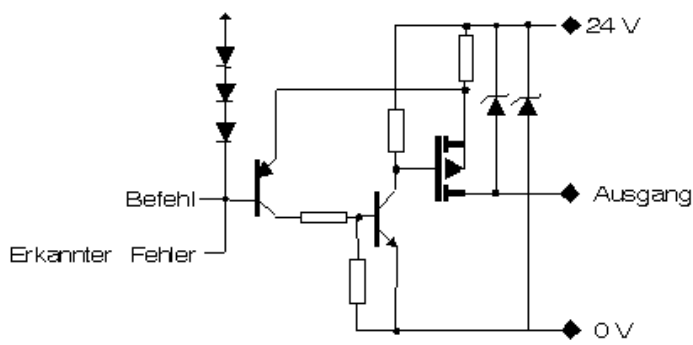
Rack-Referenzen	a in mm	a in in.
BMXXBP0400 und BMXXBP0400H	242,4	09,54
BMXXBP0600 und BMXXBP0600H	307,6	12,11
BMXXBP0800 und BMXXBP0800H	372,8	14,68
BMXXBP1200 und BMXXBP1200H	503,2	19,81

Anschluss des Moduls

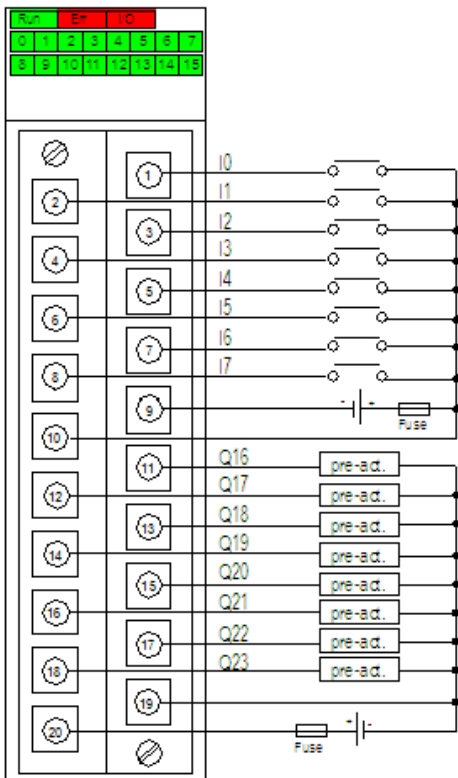
Eingangsschaltplan



Ausgangsschaltplan



Anschluss des Moduls



Spannungsversorgung

Eingangsicherung brennende 0,5-A-Sicherung

Ausgangsicherung brennende 6.3-A-Sicherung

Voraktor