

## Griffe aus Aluminium

### Leicht, stabil und mit edler Oberfläche

Mit diesen Eigenschaften ist Aluminium ein ideales Material für viele Griffanwendungen. Unsere breites Sortiment an Standardgriffen aus Aluminium bietet Einschub- und Gerätegriffe, Bügelgriffe, Griffleisten, Grifffsysteme und Klappgriffe (siehe Seite 35 ff.).

### Standardprodukte und Sonderausführungen

Viele unserer Aluminiumgriffe sind lieferbar ab Lager mit kurzen Lieferzeiten und geringen Mindestbestellmengen. Darüber hinaus bieten kundenspezifische Lösungen weitere Möglichkeiten, z. B. ein spezielles Längenmaß (Maß A), das in bestimmten Fällen einfach und ohne oder mit nur geringen Werkzeugkosten realisierbar ist.

## Aluminium Handles

### Lightweight, solid and noble surface

The characteristics of aluminum – light, strong and with an elegant finish – make it an ideal material for many handle applications. Our wide range of standard aluminum handles include equipment handles, bow-type handles, ledge handle, handle systems and collapsible handles (see page 35 et seq.).

### Standard products and custom solutions

Many of our aluminum handles are deliverable from stock with short delivery times and small minimum order quantities. Moreover, there are diverse options for customized solutions, wherein a specific measure of length (dimension A) can be easily catered for in certain cases, either without, or with only minor, tooling costs.



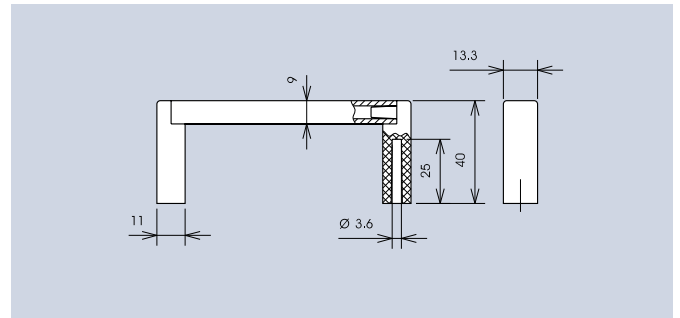
# Aluminium Griffsysteme

# Aluminium Handle Systems

Technische Daten	Technical Data
Werkstoff: Halterung ABS UL94 schwarz	Material: Mounting ABS UL94 black
Griffprofil Al Mg Si 0,5	Handle profile Al Mg Si 0.5
Belastbarkeit: 500 N	Carrying capacity: 500 N

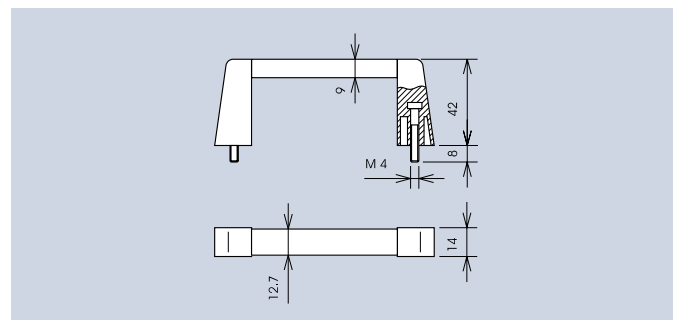
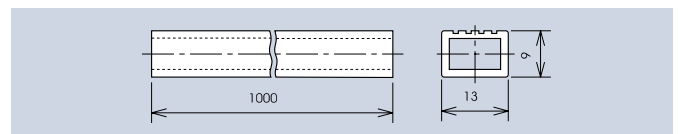
Griffsystem für Frontplatten, Kleingeräte usw. Die Halterungen und das Griffprofil sind als Passteile zusammensteckbar. Halterungen und Griffprofil 1 m lang sind einzeln bestellbar und werden unmontiert geliefert.

Handle system for front panels, small devices etc. The mountings and the handle profile can be plugged together as mating parts. Mountings and handle profile of 1 m length are to be ordered individually and are supplied unassembled.



Einschließlich Flachkopf- und Blechschrauben – C 4,8 x 16 und Scheiben  
Including pan head tapping screws – C 4.8 x 16 and washers

Ausführung · Design	Art.-Nr.
Halterung · Mounting	<b>266.003</b>
Griffprofil naturton eloxiert 1m Handle profile natural anodized 1m	<b>265.1000</b>
Griffprofil schwarz eloxiert 1m Handle profile black anodized 1m	<b>3265.1003</b>



Einschließlich Federscheiben, Scheiben und Muttern – M4  
Including spring washers, washers and nuts – M4

Ausführung · Design	Art.-Nr.
Halterung · Mounting	<b>265.03</b>
Griffprofil naturton eloxiert 1m Handle profile natural anodized 1m	<b>265.1000</b>
Griffprofil schwarz eloxiert 1m Handle profile black anodized 1m	<b>3265.1003</b>

