


02

2430 ... T18CB100

Einbausteckverbinder Quicklock

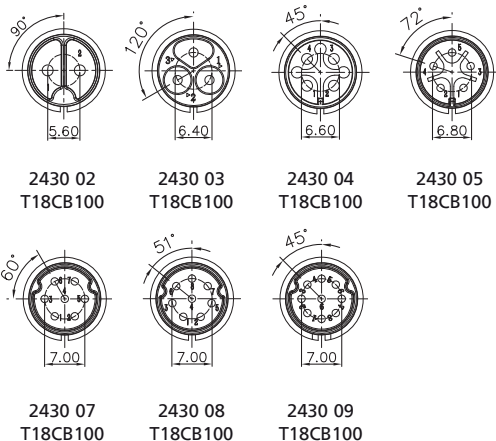
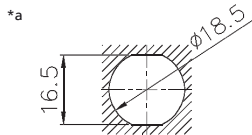
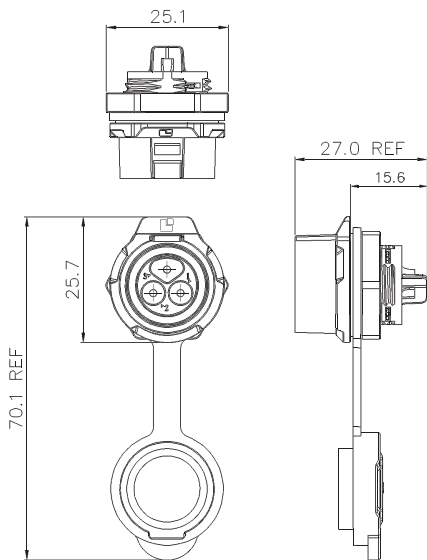


Quicklock-Einbaustecker, IP67, Größe 16, gerade Ausführung, mit Kunststoffgehäuse, Lötanschlüssen und Schutzkappe (IP65)

Approbationen: 

02

2430 ... T18CB100



*a Einbauöffnung

Umgebungsbedingungen

Temperaturbereich -40 °C/+80 °C

Werkstoffe

Kontaktträger	PBT, V-0 nach UL94
Kontaktstift	CuZn, vergoldet
Gehäuse	PBT, V-0 nach UL94 ¹
Kappe	SI
Sechskantmutter	PBT, V-0 nach UL94

¹ geeignet für Außenanwendungen (F1 nach UL 746C)

Mechanische Daten

Schutzart IP67 (Schutzkappe IP65)¹

¹ nur in verriegeltem Zustand mit einem dazugehörigen Gegenstück

Anschließbare Leiter Lötanschluss

Querschnitt	1,0–1,5 mm ² /AWG 18–16 (2- bis 4-polig) 0,34–0,75 mm ² /AWG 22–20 (5- bis 7-polig) 0,25–0,34 mm ² /AWG 24–22 (8- bis 9-polig)
-------------	---

Elektrische Daten (bei T_v 20 °C)

Bemessungsstrom	10 A (2- bis 4-polig) 5 A (5- bis 9-polig)
Bemessungsspannung	400 V (2- bis 4-polig) 250 V (5- bis 9-polig)
Bemessungsstoßspannung	2500 V AC (2- bis 4-polig) 1500 V AC (5- bis 9-polig)
Kriechstrecke	≥ 2 mm
Luftstrecke	≥ 2 mm
Isolationswiderstand	> 500 MΩ

Zugehörige Produkte

Gegenstücke
☞ 2440 ... T09CB T

02

2430 ... T18CB100

Bestellbezeichnung	Polzahl	VE (Stück)	MDQ (Stück)
2430 02 T18CB100	2	10	50
2430 03 T18CB100	3	10	50
2430 04 T18CB100	4	10	50
2430 05 T18CB100	5	10	50
2430 07 T18CB100	7	10	50
2430 08 T18CB100	8	10	50
2430 09 T18CB100	9	10	50

Verpackung:

einzel in Kunststoffbeuteln, im Karton