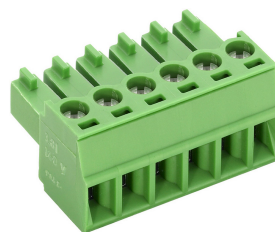


AKZ1550/..-3.81-GRÜN



Technische Daten

Anschlussquerschnitte	
eindrähtig (starr) min	0.14 mm ²
eindrähtig (starr) max	1.5 mm ²
feindrähtig (flexibel) min	0.14 mm ²
feindrähtig (flexibel) max	1.5 mm ²
feindrähtig (mit Aderendhülse) min	0.25 mm ²
feindrähtig (mit Aderendhülse) max	1.0 mm ²
Maße	
Abisolierlänge	7.0 mm
Werkstoffe	
Klemmstück	Messing
Schraube	Bronze
Kontaktfeder	Bronze

Isolierstoff	
Material	PA 6.6
Brennbarkeitsklasse	UL 94 V-0
Temperaturen	
Einsatztemperatur	-30 °C - 105 °C
Wellenlötverfahren	
Löttemperatur, empfohlen	-
Peaklötdauer, empfohlen	-
Reflowprozess	
Löttemperatur, empfohlen	-
Peaklötdauer, empfohlen	-

Farben

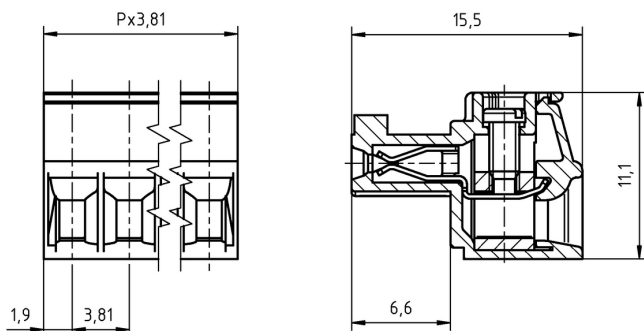
	GRÜN, RAL6018
	SCHWARZ, RAL9011
	BLAU, RAL5015
	HELLGRÜN, ähnlich RAL 6018

Farben nach RAL, Farbabweichungen sind produktionsbedingt. Sonderfarben sind möglich.

Passende Gegenstücke (Rastermaß 3.81 mm)

Stiftleisten/Anschlussklemmen 3.81 mm		
STLZ1550	STLZ1590	STLZ1570

Bei Kombination von Steckverbindern mit unterschiedlichen Zulassungsdaten ist der geringere Wert gültig.



Bestelldaten (Rastermaß 3.81 mm)

Polzahl	Breite (mm)	Artikelbezeichnung	Artikelnummer	VPE
2	7.62	AKZ1550/2-3.81-GRÜN	51550020025F	200
3	11.43	AKZ1550/3-3.81-GRÜN	51550030025F	200
4	15.24	AKZ1550/4-3.81-GRÜN	51550040025F	200
5	19.05	AKZ1550/5-3.81-GRÜN	51550050025F	200
6	22.86	AKZ1550/6-3.81-GRÜN	51550060025E	100
7	26.67	AKZ1550/7-3.81-GRÜN	51550070025E	100
8	30.48	AKZ1550/8-3.81-GRÜN	51550080025D	50
9	34.29	AKZ1550/9-3.81-GRÜN	51550090025D	50
10	38.10	AKZ1550/10-3.81-GRÜN	51550100025D	50
11	41.91	AKZ1550/11-3.81-GRÜN	51550110025D	50
12	45.72	AKZ1550/12-3.81-GRÜN	51550120025D	50
13	49.53	AKZ1550/13-3.81-GRÜN	51550130025D	50
14	53.34	AKZ1550/14-3.81-GRÜN	51550140025D	50
15	57.15	AKZ1550/15-3.81-GRÜN	51550150025D	50
16	60.96	AKZ1550/16-3.81-GRÜN	51550160025D	50
17	64.77	AKZ1550/17-3.81-GRÜN	51550170025D	50
18	68.58	AKZ1550/18-3.81-GRÜN	51550180025D	50
19	72.39	AKZ1550/19-3.81-GRÜN	51550190025D	50
20	76.20	AKZ1550/20-3.81-GRÜN	51550200025D	50

Zubehör

Abbildung	Bezeichnung	Artikelnummer
	Brücke, 2-polig, BR/2-3.5/3.81-L7.5	50000000015
	Brücke, 3-polig, BR/3-3.5/3.81-L7.5	50000000016
	Brücke, 2-polig, isoliert, BRI/2-7.0/7.62-L7.5-LICHTGRAU	50000000018
	Serie AK(Z)1550 mit Zuglasche	auf Anfrage

Zulassungsdaten



UseGroup	B	C	D		
Nennspannung	300 V	-	300 V	160 V	
Nennstrom	8 A	-	8 A	9 A	
Überspannungskategorie				III	
Nennleitergrößen			min		max
	starr	AWG 28-16	-	AWG 28-16	0.5 mm ² (6 A) 1.5 mm ² (9 A)
	flexibel	AWG 28-16	-	AWG 28-16	0.5 mm ² (6 A) 1.5 mm ² (9 A)
Drehmoment	0.25 Nm		-	0.25 Nm	0.25 Nm
Schraubengewinde	M2		-	M2	M2
Prüfspannung	1.6 kV		-	1.6 kV	2.5 kV
Verschmutzungsgrad				3	