

Halbleiterschütz 1-phasig 3RF2 AC 15 / 27,5 A / 40 °C 48-460 V / 110-230 V AC momentanschaltend Seit 21.5.2018 haben sich die Abmessungen und das Bohrbild geändert, weitere Info im Industry Online Support



Produkt-Markenname	SIRIUS
Produkt-Bezeichnung	Halbleiterschütz
Ausführung des Produkts	1-phasig
Produkttyp-Bezeichnung	3RF23
Hersteller-Artikelnummer	
<ul style="list-style-type: none"> • _1 des bestellbaren Zubehörs • _2 des bestellbaren Zubehörs • _4 des bestellbaren Zubehörs 	3RF2900-3PA88 3RF2990-0HA36 3RF2990-0GA36
Produkt-Bezeichnung	
<ul style="list-style-type: none"> • _1 des bestellbaren Zubehörs • _2 des bestellbaren Zubehörs • _4 des bestellbaren Zubehörs 	Klemmenabdeckung Leistungsregler Lastüberwachung
Allgemeine technische Daten	
<ul style="list-style-type: none"> • Produktfunktion 	Momentanschaltend
Verlustleistung [W] bei Bemessungswert Strom	
<ul style="list-style-type: none"> • bei AC bei warmem Betriebszustand • bei AC bei warmem Betriebszustand je Pol 	83 W 83 W
Verlustleistung [W] bei Bemessungswert Strom ohne Laststromanteil typisch	3,5 W

Isolationsspannung	
• Bemessungswert	600 V
Verschmutzungsgrad	3
Spannungsart	
• der Steuerspeisespannung	AC
Schutzart IP	IP00
Schockfestigkeit	
• gemäß IEC 60068-2-27	15g / 11 ms
Schwingfestigkeit	
• gemäß IEC 60068-2-6	2g
Referenzkennzeichen gemäß IEC 81346-2:2009	Q

Hauptstromkreis	
Polzahl für Hauptstromkreis	1
Anzahl der Schließer für Hauptkontakte	1
Anzahl der Öffner für Hauptkontakte	0
Betriebsspannung	
• bei AC	
— bei 50 Hz Bemessungswert	48 ... 460 V
— bei 60 Hz Bemessungswert	48 ... 460 V
Betriebsfrequenz Bemessungswert	50 ... 60 Hz
Arbeitsbereich bezogen auf die Betriebsspannung bei AC	
• bei 50 Hz	40 ... 506 V
• bei 60 Hz	40 ... 506 V
Betriebsstrom	
• bei AC-1 bei 400 V	
— Bemessungswert	70 A
• bei AC-51 Bemessungswert	70 A
• gemäß UL 508 Bemessungswert	27,5 A
Betriebsstrom minimal	500 mA
Spannungssteilheit am Thyristor für Hauptkontakte maximal zulässig	1 000 V/ μ s
Sperrspannung am Thyristor für Hauptkontakte maximal zulässig	1 200 V
Sperrstrom des Thyristors	10 mA
Derating-Temperatur	40 °C
Stoßstromfestigkeit Bemessungswert	1 150 A
I²t-Wert maximal	6 600 A ² ·s

Steuerstromkreis/ Ansteuerung	
Spannungsart der Steuerspeisespannung	AC
Steuerspeisespannung 1 bei AC	
• bei 50 Hz	110 ... 230 V

• bei 60 Hz	110 ... 230 V
Steuerspeisespannungsfrequenz	
• 1 Bemessungswert	50 Hz
• 2 Bemessungswert	60 Hz
Steuerspeisespannung bei AC	
• bei 50 Hz Endwert für Signal<0>-Erkennung	40 V
• bei 60 Hz Endwert für Signal<0>-Erkennung	40 V
Steuerspeisespannung	
• bei AC Anfangswert für Signal <1> Erkennung	90 V
symmetrische Toleranz der Netzfrequenz	5 Hz
Steuerstrom bei minimaler Steuerspeisespannung	
• bei AC	2 mA
Steuerstrom bei AC	
• Bemessungswert	15 mA
Einschaltverzögerungszeit	40 ms
Ausschaltverzögerungszeit	40 ms; zusätzl. max. eine Halbwelle

Hilfsstromkreis

Anzahl der Öffner für Hilfskontakte	0
Anzahl der Schließer für Hilfskontakte	0
Anzahl der Wechsler	
• für Hilfskontakte	0

Einbau/ Befestigung/ Abmessungen

Befestigungsart	Schraubbefestigung
• Reiheneinbau	Ja
Höhe	100 mm
Breite	80 mm; 135,0 mm bis Erzeugnisstand E05
Tiefe	161,5 mm; 157,5 mm bis Erzeugnisstand E05

Anschlüsse/ Klemmen

Ausführung des elektrischen Anschlusses	
• für Hauptstromkreis	Ringkabelschuhanschluss
• für Hilfs- und Steuerstromkreis	Ringkabelschuhanschluss
Art der anschließbaren Leiterquerschnitte	
• für Hauptkontakte für JIS-Kabelschuh	JIS C 2805 R 2-5, 5,5-5, 8-5, 14-5
• für DIN-Kabelschuh für Hauptkontakte	DIN 46234 -5-2,5, -5-6, -5-10, -5-16, -5-25
Art der anschließbaren Leiterquerschnitte	
• für Hilfs- und Steuerkontakte	
— eindrätig	1x (0,5 ... 2,5 mm ²), 2x (0,5 ... 1,0 mm ²)
— feindrätig mit Aderendbearbeitung	1x (0,5 ... 2,5 mm ²), 2x (0,5 ... 1,0 mm ²)
— feindrätig ohne Aderendbearbeitung	1x (0,5 ... 2,5 mm ²), 2x (0,5 ... 1,0 mm ²)
• bei AWG-Leitungen für Hilfs- und Steuerkontakte	1x (AWG 20 ... 12)

Anzugsdrehmoment	
<ul style="list-style-type: none"> • für Hauptkontakte bei Schraubanschluss • für Hilfs- und Steuerkontakte bei Schraubanschluss 	<p>2 ... 2,5 N·m</p> <p>0,5 ... 0,6 N·m</p>
Anzugsdrehmoment [lbf·in]	
<ul style="list-style-type: none"> • für Hilfs- und Steuerkontakte bei Schraubanschluss 	4,5 ... 5,3 lbf·in
Ausführung des Gewindes der Anschlussschraube	
<ul style="list-style-type: none"> • für Hauptkontakte • der Hilfs- und Steuerkontakte 	<p>M5</p> <p>M3</p>
Abisolierlänge der Leitung	
<ul style="list-style-type: none"> • für Hauptkontakte • für Hilfs- und Steuerkontakte 	<p>10 mm</p> <p>10 mm</p>

Umgebungsbedingungen

Aufstellungshöhe bei Höhe über NN	
<ul style="list-style-type: none"> • maximal 	1 000 m
Umgebungstemperatur	
<ul style="list-style-type: none"> • während Betrieb • während Lagerung 	<p>-25 ... +60 °C</p> <p>-55 ... +80 °C</p>

Elektromagnetische Verträglichkeit

leitungsgebundene Störeinkopplung	
<ul style="list-style-type: none"> • durch Burst gemäß IEC 61000-4-4 • durch Leiter-Erde Surge gemäß IEC 61000-4-5 • durch Leiter-Leiter Surge gemäß IEC 61000-4-5 • durch Hochfrequenzeinstrahlung gemäß IEC 61000-4-6 	<p>2 kV / 5 kHz Verhaltenskriterium 2</p> <p>2 kV Verhaltenskriterium 2</p> <p>1 kV Verhaltenskriterium 2</p> <p>140 dBuV im Frequenzbereich 0,15 ... 80 MHz, Verhaltenskriterium 1</p>
feldgebundene Störeinkopplung gemäß IEC 61000-4-3	80 MHz ... 1 GHz 10 V/m, Verhaltenskriterium 1
elektrostatische Entladung gemäß IEC 61000-4-2	4 kV Kontaktentladung / 8 kV Luftentladung, Verhaltenskriterium 2
leitungsgebundene HF-Störaussendung gemäß CISPR11	Klasse A für Industriebereich
feldgebundene HF-Störaussendung gemäß CISPR11	Klasse B für Wohn-, Geschäfts- und Gewerbebereich

Kurzschlusschutz, Ausführung des Sicherungseinsatzes

Hersteller-Artikelnummer	
<ul style="list-style-type: none"> • der gR-Sicherung für Halbleiterschutz bei NH-Bauform verwendbar • der aR-Sicherung für Halbleiterschutz bei NH-Bauform verwendbar • der aR-Sicherung für Halbleiterschutz bei zylindrischer Bauform 22 x 58 mm verwendbar 	<p>3NE1020-2</p> <p>3NE8020-1</p> <p>3NC2280</p>
Hersteller-Artikelnummer	

- der DIAZED-Sicherung verwendbar
- der NEOZED-Sicherung verwendbar

[5SB321; Diese Sicherungen haben einen kleineren Bemessungsstrom als die Halbleiterrelais](#)

[5SE2335; Diese Sicherungen haben einen kleineren Bemessungsstrom als die Halbleiterrelais](#)

Approbationen/ Zertifikate

allgemeine Produktzulassung	EMV (Elektromagnetische Verträglichkeit)	Konformitätserklärung
-----------------------------	--	-----------------------



CSA



UL



RCM



EG-Konf.

[Sonstige](#)

Prüfbescheinigungen	Sonstige
---------------------	----------

[Typprüfbescheinigung/Werkszeugnis](#)

[Bestätigungen](#)



VDE

Weitere Informationen

Information- and Downloadcenter (Kataloge, Broschüren,...)

<https://www.siemens.de/ic10>

Industry Mall (Online-Bestellsystem)

<https://mall.industry.siemens.com/mall/de/de/Catalog/product?mlfb=3RF2370-3BA24>

CAX-Online-Generator

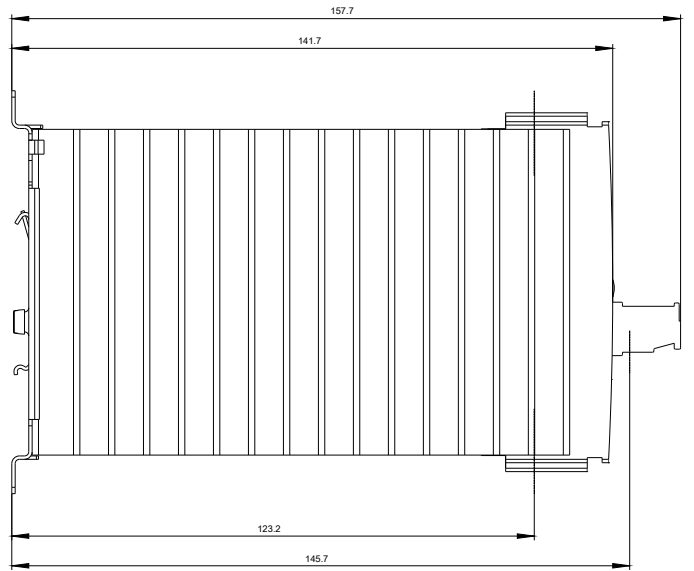
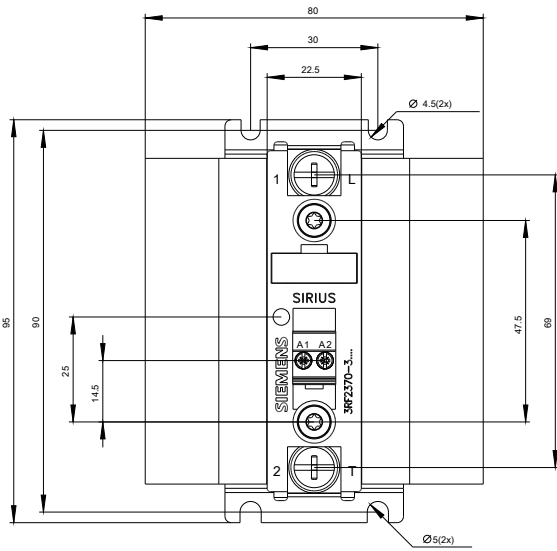
<http://support.automation.siemens.com/WW/CAXorder/default.aspx?lang=de&mlfb=3RF2370-3BA24>

Service&Support (Handbücher, Betriebsanleitungen, Zertifikate, Kennlinien, FAQs,...)

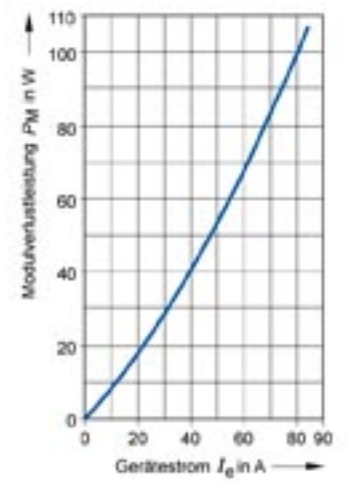
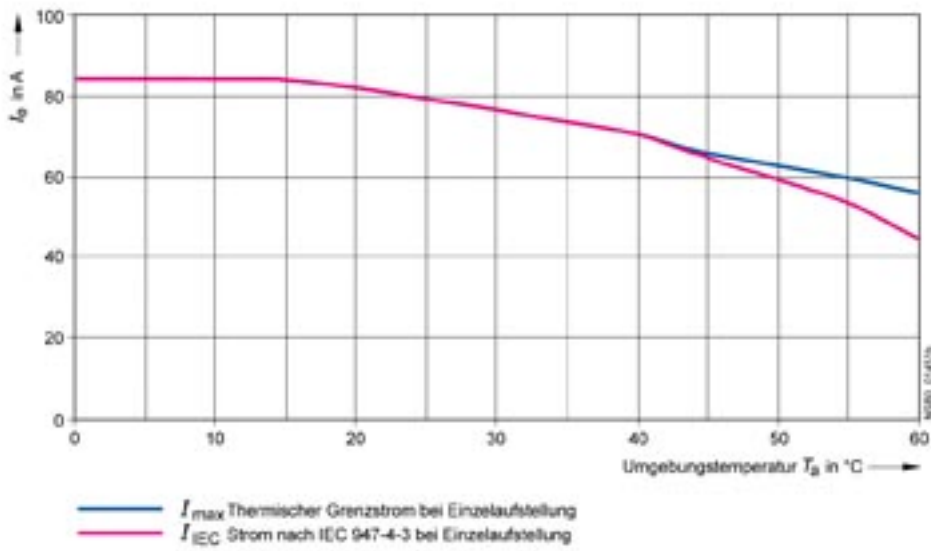
<https://support.industry.siemens.com/cs/ww/de/ps/3RF2370-3BA24>

Bilddatenbank (Produktfotos, 2D-Maßzeichnungen, 3D-Modelle, Geräteschaltpläne, EPLAN Makros, ...)

http://www.automation.siemens.com/bilddb/cax_de.aspx?mlfb=3RF2370-3BA24&lang=de







letzte Änderung:

25.11.2020