

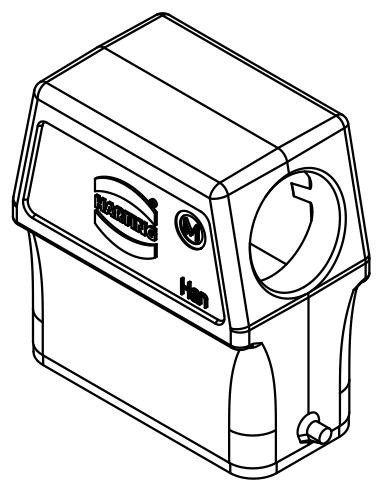
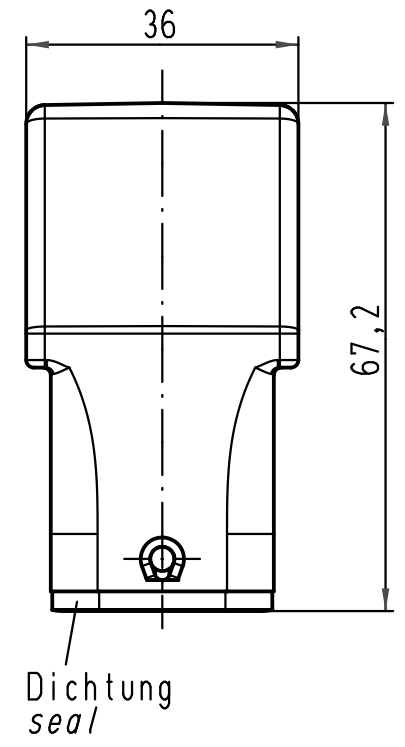
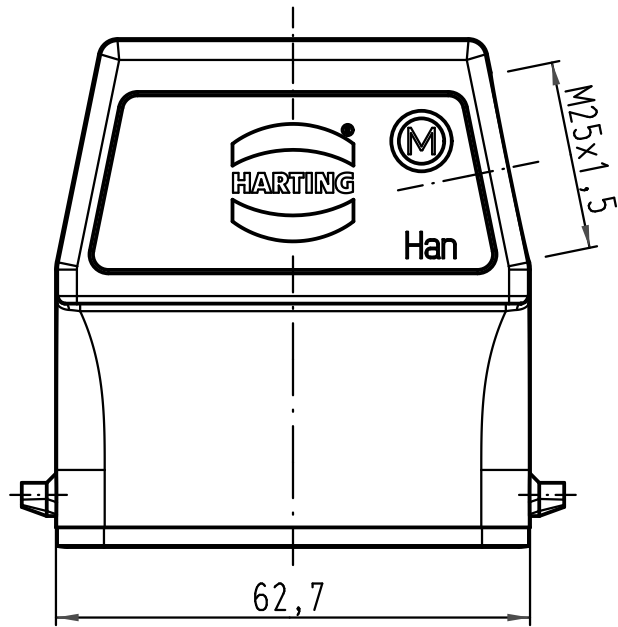
1 2 3 4 5 6

A

B

C

D



All Dimensions in mm Original Size DIN A 4			Techn. Character.			Nicht tolerierte Maß/Free size tolerances		
				Dat.	Name	Maßstab/Scale 1:1	Han 10A-gs-M25 Gehäuse/hood	
			Detail.	07.04.10	Ho			
			Insp.		Tie			
			Stand.					
A			HARTING Electric GmbH & Co. KG				TB 19 20 010 0546	
Mod.	Dat.	Name	D-32339 Espelkamp					
							Blatt/page	