

# PeakTech<sup>®</sup>

Prüf- und Messtechnik

 Spitzentechnologie, die überzeugt



PeakTech<sup>®</sup> 3435

**Bedienungsanleitung /  
Operation manual**

**Leitungssuchgerät /  
Cable Detector**

## 1. Sicherheitshinweise

Dieses Gerät erfüllt die EU-Bestimmungen 2004/108/EG (elektromagnetische Kompatibilität) und 2006/95/EG (Niederspannung) entsprechend der Festlegung im Nachtrag 2004/22/EG (CE-Zeichen). Überspannungskategorie III 300 V; Verschmutzungsgrad 2.

CAT I: Signalebene, Telekommunikation, elektronische Geräte mit geringen transienten Überspannungen

CAT II: Für Hausgeräte, Netzsteckdosen, portable Instrumente etc.

CAT III: Versorgung durch ein unterirdisches Kabel; Festinstallierte Schalter, Sicherungsautomaten, Steckdosen oder Schütze

CAT IV: Geräte und Einrichtungen, welche z.B. über Freileitungen versorgt werden und damit einer stärkeren Blitzbeeinflussung ausgesetzt sind. Hierunter fallen z.B. Hauptschalter am Stromeingang, Überspannungsableiter, Stromverbrauchszähler und Rundsteuerempfänger.

Zur Betriebssicherheit des Gerätes und zur Vermeidung von schweren Verletzungen durch Strom- oder Spannungsüberschläge bzw. Kurzschlüsse sind nachfolgend aufgeführte Sicherheitshinweise zum Betrieb des Gerätes unbedingt zu beachten.

- \* Dieses Gerät darf nicht in hochenergetischen Schaltungen verwendet werden.
- \* Maximal zulässige Eingangswerte **unter keinen Umständen** überschreiten (schwere Verletzungsgefahr und/oder Zerstörung des Gerätes)
- \* Die angegebenen maximalen Eingangsspannungen dürfen nicht überschritten werden. Falls nicht zweifelsfrei ausgeschlossen werden kann, dass diese Spannungsspitzen durch den Einfluss von transienten Störungen oder aus anderen Gründen überschritten werden muss die Messspannung entsprechend (10:1) vorgedämpft werden.
- \* Nehmen Sie das Gerät nie in Betrieb, wenn es nicht völlig geschlossen ist.
- \* Warnhinweise am Gerät unbedingt beachten.
- \* Messspitzen der Prüflleitungen nicht berühren.
- \* Gerät, Prüflleitungen und sonstiges Zubehör vor Inbetriebnahme auf eventuelle Schäden bzw. blanke oder geknickte Kabel und Drähte überprüfen. Im Zweifelsfalle keine Messungen vornehmen.
- \* Gerät keinen extremen Temperaturen, direkter Sonneneinstrahlung, extremer Luftfeuchtigkeit oder Nässe aussetzen.
- \* Starke Erschütterung vermeiden.
- \* Gerät nicht in der Nähe starker magnetischer Felder (Motoren, Transformatoren usw.) betreiben.
- \* Heiße Lötpistolen aus der unmittelbaren Nähe des Gerätes fernhalten.
- \* Messungen von Spannungen über 35V DC oder 25V AC nur in Übereinstimmung mit den relevanten Sicherheitsbestimmungen vornehmen. Bei höheren Spannungen können besonders gefährliche Stromschläge auftreten.
- \* Das Gerät ist ausschließlich für Innenanwendungen geeignet.
- \* Ersetzen Sie die Batterie, sobald das Batteriesymbol „BAT“ aufleuchtet. Mangelnde Batterieleistung kann unpräzise Messergebnisse hervorrufen. Stromschläge und körperliche Schäden können die Folge sein.
- \* Sollten Sie das Gerät für einen längeren Zeitraum nicht benutzen, entnehmen Sie die Batterie aus dem Batteriefach.
- \* Säubern Sie das Gehäuse regelmäßig mit einem feuchten Stofftuch und einem milden Reinigungsmittel. Benutzen Sie keine ätzenden Scheuermittel.
- \* Vermeiden Sie jegliche Nähe zu explosiven und entflammbar Stoffen.

- \* Öffnen des Gerätes und Wartungs- und Reparaturarbeiten dürfen nur von qualifizierten Service-Technikern durchgeführt werden.
- \* Gerät nicht mit der Vorderseite auf die Werkbank oder Arbeitsfläche legen, um Beschädigung der Bedienelemente zu vermeiden.
- \* Keine technischen Veränderungen am Gerät vornehmen.
- \* **-Messgeräte gehören nicht in Kinderhände-**

#### **Reinigung des Gerätes**

Gerät nur mit einem feuchten, fusselfreien Tuch reinigen. Nur handelsübliche Spülmittel verwenden. Beim Reinigen unbedingt darauf achten, dass keine Flüssigkeit in das Innere des Gerätes gelangt. Dies könnte zu einem Kurzschluss und zur Zerstörung des Gerätes führen.

## **2. Einführung**

Dieses neue Leitungssuchgerät ist für die Suche von spannungsfreien und spannungsführenden Leitungen, sowie Leitungsunterbrechungen und der Leitungsverfolgung von Aufputz- und Unterputzleitungen, Rohrsystemen und sogar Leitungen im Erdreich geeignet. Auch lassen sich hiermit Stromkreise in Verteilungen und Schaltschränken lokalisieren.




Durch die einstellbaren Sendekanäle können bis zu 7 Transmitter gleichzeitig benutzt werden, welche auf dem Receiver korrekt angezeigt und über die Kanalnummer zugeordnet werden. Die hohe Empfindlichkeit des Receivers erlaubt desweiteren das Verfolgen von Leitern aus bis zu 2 Metern Abstand.

Durch diese leistungsstarken Eigenschaften ist dieses Gerät hervorragend für komplexe Elektroanlagen, Rohrinstallationen und Heizungsanlagen zur Prüfung bei Neuinstallationen und auch zur Bestandsaufnahme in alten Installationen bei Sanierungsarbeiten geeignet

## **3. Eigenschaften**

- LCD Anzeige mit Hintergrundbeleuchtung und Balkengrafik
- Verfolgung von Leitungen in Wänden, Decken und Böden
- Findet Leitungsunterbrechungen und Kurzschlüsse
- Zuordnung von Schaltern und Sicherungen
- Verfolgung von metallischen Rohranlagen
- Verfolgung von Blitzschutz und Erdungsanlagen
- Für spannungsfreie und spannungsführende Leiter
- Berührungsloser Spannungsprüfer mit Bargraph
- Hohe Empfangstiefe bis zu 2 Metern
- Bis zu 7 Sender pro Empfänger möglich
- Ultrahelle LED zur Messplatzbeleuchtung

#### 4. Sicherheitssymbole

	Gefährlich hohe Spannung zwischen den Eingängen. Extreme Vorsicht bei der Messung. Eingänge und Prüfspitzen nicht berühren.
	ACHTUNG! Entsprechende Abschnitte in der Bedienungsanleitung beachten!
<b>INPUT MAX 400V</b>	Max. zulässige Eingangsspannung von 400 V aus Sicherheitsgründen niemals überschreiten!
	Gehäuse doppelt isoliert (Schutzklasse II)
<b>CAT III 300V</b>	Überspannungskategorie III bei 300V

#### 5. Technische Daten

##### Sender (Transmitter)

Ausgangssignal	125 kHz
Spannungsmessung	12 ... 400 V
Eingangsspannung	Max. 400 V AC/DC
Frequenzbereich	0 ... 60 Hz
Automatische Abschaltung	Nach ca. 1 Std.
Arbeitstemperatur	0 ... 40 °C, 80% R.H.
Lagertemperatur	-20 ... 60 °C, 80% R.H.
Höhe über NN	Max. 2000 Meter
Spannungsversorgung	9V Block, NEDA 1604, IE6F22
Eigenverbrauch	Max. 18 mA
Sicherung	F 0.5A 500V, 6.3 x 32 mm
Abmessungen (BxHxT)	69 x 130 x 32mm
Gewicht	Ca. 130g

##### Empfänger (Receiver)

Empfangstiefe	Die Empfangstiefe ist von Medium und Anwendung abhängig
Einpolige Messung	~ 0 ... 2 Meter
Zweipolige Messung	~ 0 ... 0.5 Meter
Berührungslose Spannungsprüfung	~ 0 ... 0.4 Meter
Automatische Abschaltung	ca. 5 min. (Inaktiv)
Arbeitstemperatur	0 ... 40 °C, 80% R.H.
Lagertemperatur	-20 ... 60 °C, 80% R.H.
Höhe über NN	Max. 2000 Meter
Spannungsversorgung	9V Block, NEDA 1604, IE6F22
Eigenverbrauch	Ca. 23 mA, max. 40mA
Abmessungen (BxHxT)	61 x 192 x 37mm
Gewicht	Ca. 180g

## 6. Bedienelemente und Anschlüsse am Gerät



1. Eingangsbuchse rot
2. Eingangsbuchse schwarz
3. LCD- Anzeige (Transmitter)
4. Level/Beleuchtung - Taste
5. Batteriefach (Rückseitig)
6. Ein/Aus-Taste
7. Sensor
8. Beleuchtung/Signal Ein/Aus-Taste
9. ▲-Taste
10. Mode-Taste
11. Ein/Aus-Taste
12. Batteriefach (Rückseitig)
13. ▼-Taste
14. LED-Taste
15. NCV-Taste
16. LCD-Anzeige (Receiver)
17. LED-Leuchte

**1. Eingangsbuchse rot**

Zum Anschluss der roten Prüfleitung an den zu prüfenden Leiter.

**2. Eingangsbuchse schwarz**

Zum Anschluss der schwarzen Prüfleitung an den zu prüfenden Leiter im.

**3. LCD-Anzeige**

Zeigt die aktuelle Sendekanalnummer, die anliegende Netzspannung und das Sendelevel, wie im nächsten Absatz beschrieben.

**4. Level/Beleuchtungs-Taste**

Kurz drücken um die Sendestärke in drei Stufen zu variieren. Lang drücken um Hintergrundbeleuchtung einzuschalten. Zum Umschalten des Sendekanals, nachdem das Gerät wie unter 6. beschrieben eingeschaltet wurde.

**5. Batteriefach**

Schraube lösen um Batteriefach zu öffnen und Batterie ggf. zu ersetzen.

**6. Ein/Aus- Taste**

Kurz drücken um Transmitter einzuschalten. Lang drücken um Transmitter auszuschalten. Zusammen mit Level/Beleuchtungs-Taste beim einschalten drücken um Sendekanal festzulegen.

**7. Sensor**

Führen Sie die Empfangseinheit an der Gerätespitze in die Richtung des vermuteten Sendebereiches. Je dichter die Empfangseinheit am zu suchenden Leiter ist, desto stärker wird das Signal angezeigt.

**8. Beleuchtungs-Taste**

Kurzen Drücken aktiviert und deaktiviert die Hintergrundbeleuchtung. Durch langes Drücken deaktiviert diese Taste jedes Audiosignal und ein durchgestrichenes Lautsprechersymbol erscheint in der Anzeige.

**9. ▲-Taste**

Zum Einstellen (verringern) der Signaldämpfung im manuellen Messbetrieb.

**10. Mode-Taste**

Zum Umschalten zwischen Automatischem und manuellem Messbetrieb.

**11. Ein/Aus-Taste**

Kurz drücken zum Einschalten des Gerätes. Lang drücken zum Ausschalten des Gerätes.

**12. Batteriefach**

Schraube lösen um Batteriefach zu öffnen und Batterie ggf. zu ersetzen.

**13. ▼-Taste**

Zum Einstellen (erhöhen) der Signaldämpfung im manuellen Messbetrieb.

**14. LED-Taste**

Zum Einschalten der LED-Leuchte zur Messplatzbeleuchtung am Sensor des Receivers.

### 15. NCV-Taste

Aktiviert den berührungslosen Spannungsprüfer und **NCV (Non-Contact Voltage finder)** erscheint in der Anzeige. Führen Sie die Empfangseinheit an einen Leiter und ein optisches und akustisches Signal erscheint bei anliegender Spannung.

### 16. LCD-Anzeige

Zeigt die aktuelle Sendekanalnummer, ggf. die Anzeige des berührungslosen Spannungsprüfers und das empfangene Sendelevel.

### 17. LED-Leuchte

Ultrahelle LED-Leuchte zur Messplatzbeleuchtung.

## 7. Anzeigeelemente

### Transmitter:

#### 1. Spannungsanzeige

Zeigt gemessene Spannung von 12 bis 400V im zweipoligen Betrieb an.

#### 2. Warnsymbol

Warnt vor angeschlossener Spannungsquelle.

#### 3. Batteriezustandsanzeige

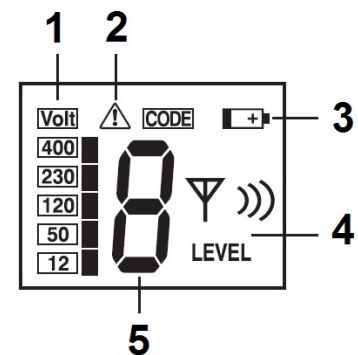
Erleuchtet bei schwacher Batterie.

#### 4. Level-Anzeige

Zeigt die Sendestärke an (1 bis 3 Balken)

#### 5. Transmitter Code

Zeigt die Codierung des Sendekanals an (einstellbar)



## Receiver:

### **1. Balkengrafik (Bargraph)**

Zeigt die Stärke des Empfangenen Signals als Balkengrafik an.

### **2. Warnsymbol (Spannung)**

Warnt vor angeschlossener Spannungsquelle an der Sendeeinheit und somit am Prüfobjekt.

### **3. Sense-Symbol**

Zeigt an, daß der manuelle Messmodus aktiviert ist.

### **4. Transmitter Code**

Zeigt die Codierung des gefundenen Transmittersignals an.

### **5. Level-Anzeige**

Zeigt die Sendestärke an (1 bis 3 Balken)

### **6. Mute-Symbol**

Erscheint wenn das akustische Signal deaktiviert wurde.

### **7. Anzeige für Signalstärke**

Zeigt die empfangene Signalstärke als Zahlenwert an.

### **8. Empfindlichkeitsanzeige**

Je weniger Balken angezeigt werden, desto höher ist die Empfindlichkeit im manuellen Messmodus.

### **9. Leuchtsymbol**

Erleuchtet wenn die LED-Leuchte aktiviert wurde.

### **10. SIG-Symbol**

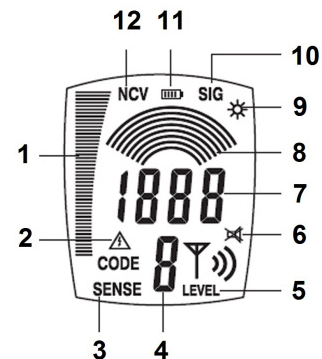
Erleuchtet im automatischen Messmodus.

### **11. Batteriezustandsanzeige**

Erleuchtet bei schwacher Batterie.

### **12. NCV-Symbol**

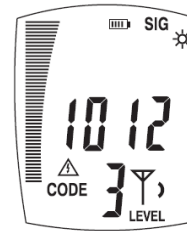
Erleuchtet bei aktiviertem berührungslosen Spannungsdetektor.





### Automatischer Messmodus

Im automatischen Messmodus erscheint „SIG“ in der Anzeige.



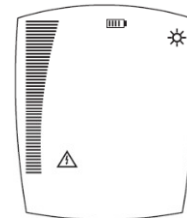
### Manueller Messmodus

Im manuellen Messmodus erscheint das Sense Symbol und die Empfindlichkeit in der Anzeige.



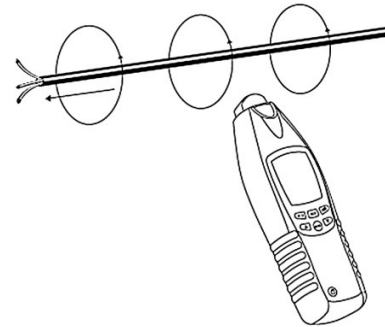
### Berührungsloser Spannungsprüfer

In diesem Modus erscheint nur die Balkengrafik und das NCV-Symbol in der Anzeige.



## 8. Funktionsprinzip

Dieses Leitungssuchgerät besteht aus einer Sende-Einheit (Transmitter) und einer Empfangseinheit (Receiver). Das Signal des Senders besteht aus einem modulierten Strom, wodurch ein Magnetfeld um den Leiter erzeugt wird. Dieses elektromagnetische Feld induziert eine Spannung in die Spulen des Empfängers. Im automatischen oder manuellen Modus arbeitet der Empfänger mit drei Spulen und ist nicht von der Position zum Leiter lageabhängig. Eine selektive und von der Position des Empfängers zum Leiter abhängige Suche wird im „Selective“-Modus mit nur einer aktiven Spule durchgeführt.

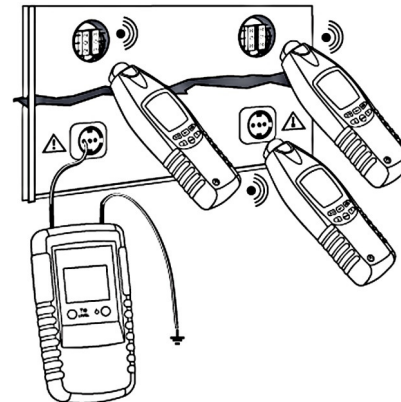


## 9. Anwendung

### Einpolige Anwendung (offener Stromkreis)

Das Leitungssuchgerät ermöglicht durch das generierte Signal die Signalverfolgung auch in unterbrochenen/ offenen Stromkreisen. Dies ermöglicht das Suchen von Leitungsunterbrechungen, Verjüngungen, Knickstellen und dem Verfolgen und Finden von metallischen Leitern. Der Anschluss erfolgt über die rote Anschlussklemme an einem Leiter. Der Anschluss des Bezugspotentials erfolgt über die schwarze Anschlussklemme an ein bekanntes Erdpotential (PE-Schutzkontakt, geerdete Rohrleitung etc.).

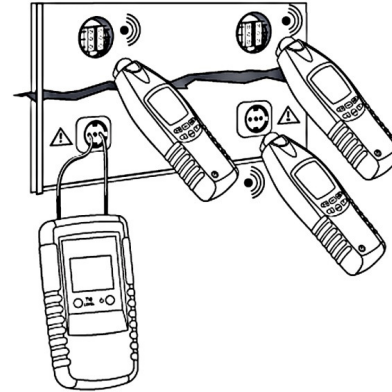
Die Empfangstiefe beträgt maximal 2 Metern, abhängig von Material und Anwendung.



## Zweipolige Anwendung (geschlossener Stromkreis)

Wenn Kurzschlüsse gesucht oder Leitungen sortiert werden, kann dies an spannungsführenden oder spannungsfreien Leitern durchgeführt werden. Spannungsfreie Leiter werden direkt von der Batterie des Transmitters versorgt. Messungen in geschlossenen Stromkreisen sind gegeben, wenn z.B. Abzweigboxen, Schalter, Steckdosen oder Sicherungsautomaten in aktiven Installationen gesucht werden. Der Sender ist bis 400 V spannungsfest. Der Anschluss der roten Leitung erfolgt an die aktive Phase und der Anschluss der schwarzen Leitung an den Neutralleiter.

Die Empfangstiefe beträgt maximal 0,5 Meter, abhängig von Material und Anwendung. Durch die Veränderung der Sende-Level Einstellung am Transmitter von 1 nach 3, kann die Empfangstiefe um den Faktor x5 verändert werden.

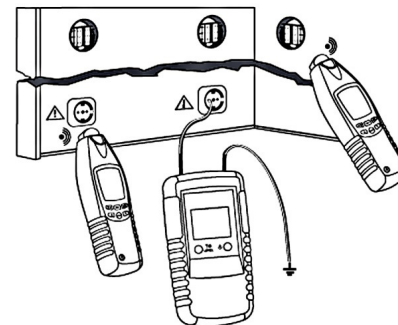


## Suchen von Leitern, Verteilern, Schaltern etc. in Hausinstallationen (einpolige Anwendung)

Bei Suchen und Verfolgen von Leitungen, Schaltern und Verteilerboxen in Hausinstallationen muss der Stromkreis spannungsfrei geschaltet sein. Desweiteren müssen Neutralleiter und Erdung funktionsfähig angeschlossen sein.

Verbinden Sie den Transmitter mit der roten Anschlussleitung an die Phase und der schwarzen Anschlussleitung an die Schutzerdung, wie in der Abbildung dargestellt. Führen Sie den Sensor an der Wand entlang um den Leiter zu verfolgen.

Die Empfangstiefe beträgt bis maximal 2 Meter, abhängig von Material und Anwendung. Durch die Veränderung der Sende-Level Einstellung am Transmitter von 1 nach 3, kann die Empfangstiefe um den Faktor x5 verändert werden.



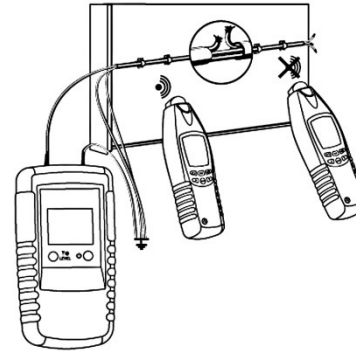
**Hinweis:** Das Signal kann auch in parallel verlaufende oder kreuzende Leitungen streuen. Trennen Sie bei diesem Beispiel die Sicherungsverbindung der Stromkreise auf.

#### Suchen von Leitungsunterbrechungen (einpolige Anwendung)

Bei der Suche nach Unterbrechungen muss der Stromkreis Spannungsfrei sein. Schalten Sie die Sicherung aus und verbinden Sie alle nicht benötigten Adern der zu prüfenden Leitung mit der Schutzerdung. Dies ist notwendig um ein Streuen des generierten Signals in die anderen Adern durch kapazitive Kopplung zu verhindern. Verbinden Sie die rote Anschlussleitung mit der zu prüfenden Ader und suchen Sie in mit dem Receiver die Wand ab, bis das akustische Signal erlischt.

Die Leitungsunterbrechung muss hochohmig ( $>100\text{ k}\Omega$ ) sein, was vor der Suche mit einem Multimeter überprüft werden kann. Die Empfangstiefe beträgt bis maximal 2 Meter, abhängig von Material und Anwendung.

Durch die Veränderung der Sende-Level Einstellung am Transmitter von 1 nach 3, kann die Empfangstiefe um den Faktor x5 verändert werden.

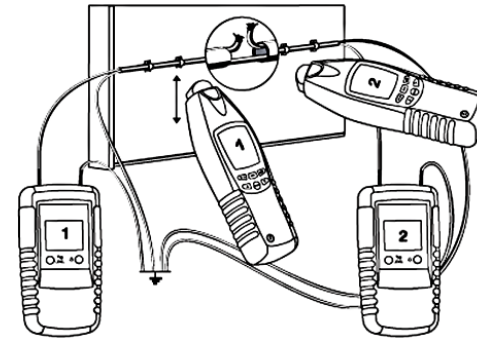


#### Suchen von Leitungsunterbrechungen mit 2 Transmittern (einpolige Anwendung)

Bei der Suche nach Unterbrechungen muss der Stromkreis Spannungsfrei sein. Schalten Sie die Sicherung aus und verbinden Sie alle nicht benötigten Adern der zu prüfenden Leitung mit der Schutzerdung, was notwendig ist um eine Signalstreuung durch kapazitive Kopplung zu verhindern. Diese Methode ermöglicht eine genauere Suche der Unterbrechung. Stellen Sie an jedem Sender eine andere Signalcodierung ein und verbinden Sie der ersten Transmitter mit dem einen Leitungsende und den zweiten Transmitter mit dem anderen. Mit dem Receiver kann nun genau verfolgt werden, bis zu welchem Punkt an der Wand die Signalcodierung von Transmitter 1 angezeigt wird und ab welchem Punkt die Signalcodierung von Transmitter 2. Genau dort, wo sich die Leitungsunterbrechung befindet, sind beide Signale gleich stark und heben sich gegenseitig auf, so dass keine Signalcodierung am Receiver angezeigt werden sollte.

Die Leitungsunterbrechung muss hochohmig ( $>100\text{ k}\Omega$ ) sein, was vor der Suche mit einem Multimeter überprüft werden kann. Die Empfangstiefe beträgt bis maximal 2 Meter, abhängig von Material und Anwendung. Durch die Veränderung der Sende-Level Einstellung am Transmitter von 1 nach 3, kann die Empfangstiefe um den Faktor x5 verändert werden.

**Hinweis:** Dem Messgerät liegt nur ein Transmitter bei. Es kann aber jeder Transmitter eines anderen Gerätes als Zweit-Transmitter benutzt werden.



### Fehlersuche an einer elektrischen Fußbodenheizung (einpolige Anwendung)

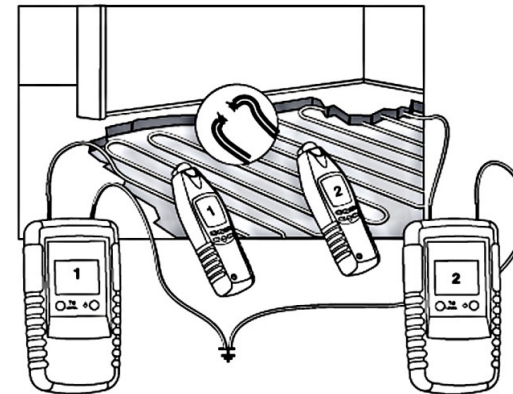
Sollte sich oberhalb der elektrischen Fußbodenheizung eine Abschirmmatte oder sonstige Schirmung im Boden befinden, kann die Suche hierdurch gestört werden. Entfernen Sie wenn möglich die Verbindung dieser Schirmung von der Schutzerdung. Diese Prüfung kann mit einem Transmitter oder zwei Transmittern erfolgen.

Verbinden Sie die rote Anschlussleitung mit dem Heizdraht oder der Zuleitung der Anlage und die schwarze Anschlussleitung mit der Schutzerdung.

Verfolgen Sie das Signal bis zu Unterbrechung.

Verbinden Sie alternativ einen zweiten Receiver mit der Rückleitung des Systems und fahren Sie fort wie bei der Suche von Leitungsunterbrechungen im vorausgehenden Absatz.

Die Empfangstiefe beträgt maximal 2 Meter, abhängig von Material und Anwendung. Durch die Veränderung der Sende-Level Einstellung am Transmitter von 1 nach 3, kann die Empfangstiefe um den Faktor x5 verändert werden.



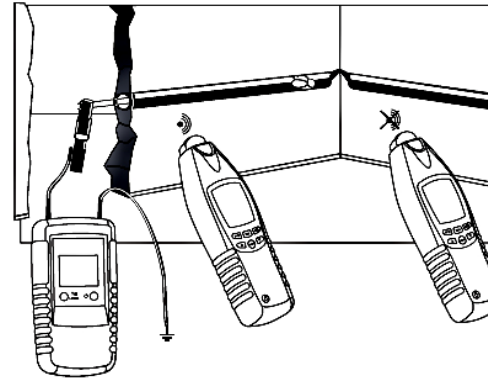
### Suche von Engstellen in Installationsrohren oder Kabelkanälen (einpolige Anwendung)

Um Engstellen oder Blockaden in Rohren oder Kanälen zu finden, müssen alle elektrischen Leiter darin abgeklemmt und mit der Schutzerdung verbunden werden. Hierdurch wird verhindert, dass das Prüfsignal in die durchlaufenden Leitungen streut und eine Prüfung der Engstelle nicht mehr möglich ist.

Führen Sie einen Kupferdraht oder Zugdraht in das Rohr ein soweit es möglich ist, welches Sie mit der roten Buchse am Transmitter verbinden. Die schwarze Anschlussleitung verbinden Sie mit der Schutzerdung.

Nach Aktivierung des Transmitters verfolgen Sie das Signal mit dem Receiver bis kein Signal mehr vorhanden ist. An dieser Stelle ist das Ende des Kupferdrahts/Zugdrahts und somit die Engstelle im Rohr/Kabelkanal.

Die Empfangstiefe beträgt maximal 2 Meter, abhängig von Material und Anwendung. Durch die Veränderung der Sende-Level Einstellung am Transmitter von 1 nach 3, kann die Empfangstiefe um den Faktor x5 verändert werden.



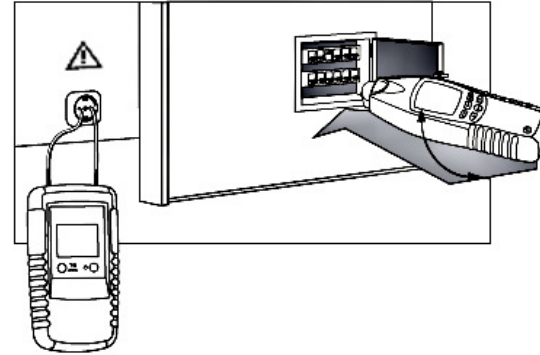
### Suche von Sicherungsautomaten/Stromkreisen in der Verteilung (zweipolige Anwendung)

**Achtung:** Die Suche in Spannungsführenden Systemen darf nur unter Anwendung aller erforderlichen Sicherheitsbestimmungen erfolgen!

Verbinden Sie die rote und schwarze Anschlussleitung mit der Phase- und Neutraleiterklemme der Steckdose. Schalten Sie den Transmitter auf LEVEL 1, damit eine einwandfreie Identifizierung des Sicherungsautomaten möglich ist. Fahren Sie mit dem Receiver die Sicherungen/ Zuleitungen ab bis das Signal am stärksten ist.

Da die Genauigkeit der Suche stark von der Ordnung der Anschlussleitungen in der Verteilung abhängt, ist zu empfehlen alle Abdeckungen der Verteilung zu entfernen und direkt an den Zuleitungen zu messen.

Erfolgt die Suche an den Sicherungen und es gelingt keine Eindeutige Zuordnung, kann es helfen den Receiver um 90° seitlich zu drehen, da die Einbaulage der internen Magnetspule der Sicherungen unter den verschiedenen Herstellern variieren kann. Führen Sie diese Messung zur höchstmöglichen Präzision im selektiven Modus mit minimaler Sensitivität durch.



### Suche von Kurzschlüssen zwischen Leitern (zweipolige Anwendung)

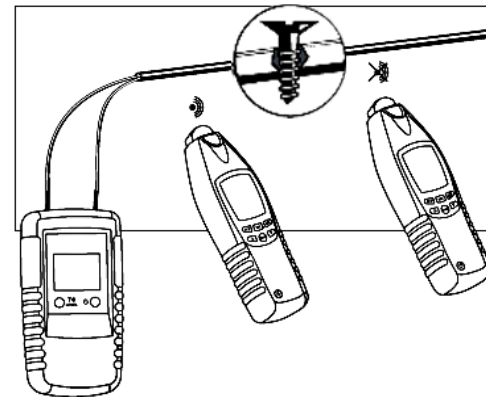
**Achtung:** Um Kurzschlüsse zwischen zwei Adern einer Leitung zu suchen, müssen alle Adern der Leitung spannungsfrei geschaltet sein!

Verbinden Sie die rote Anschlussleitung mit der ersten und die schwarze Anschlussleitung mit der zweiten Ader. Das Signal verschwindet entlang der Leitung nach der Stelle, an welcher sich der Kurzschluss befindet.

Beachten Sie, dass die Empfangstiefe bei geschirmten Leitungen abweichen kann, da die einzelnen Adern im geschirmten Kabel miteinander verdreht sind. Kurzschlüsse können im Normalfall nur korrekt geortet werden wenn der Übergangswiderstand am Kurzschluss unter  $20 \Omega$  liegt. Die Höhe des Widerstandes kann vor der Prüfung mit einem Multimeter gemessen werden.

Liegt der Übergangswiderstand am Kurzschluss über  $20 \Omega$ , können Sie versuchen den Kurzschluss mit Hilfe der Methode zur Suche von Leitungsunterbrechungen zu finden.

Die Empfangstiefe beträgt maximal 0.5 Meter, abhängig von Material und Anwendung. Durch die Veränderung der Sende-Level Einstellung am Transmitter von 1 nach 3, kann die Empfangstiefe um den Faktor x5 verändert werden.

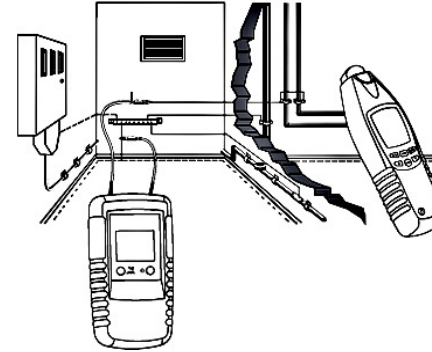


### Verfolgung/Suche von Wasser- und Heizungsrohren (einpolige Anwendung)

**Achtung:** Die zu verfolgende Leitung muss vom Potentialausgleich getrennt werden. Heiz- und andere Anlagen, welche Spannung auf die zu verfolgende Leitung geben könnten, müssen daher aus Sicherheitsgründen abgeschaltet werden.

Verbinden Sie die schwarze Anschlussleitung mit dem Potentialausgleich und die rote Anschlussleitung mit der zu verfolgenden Leitung. Nun kann die Verfolgung der Leitung erfolgen.

Die Empfangstiefe beträgt maximal 2 Meter, abhängig von Material und Anwendung. Durch die Veränderung der Sende-Level Einstellung am Transmitter von 1 nach 3, kann die Empfangstiefe um den Faktor x5 verändert werden.

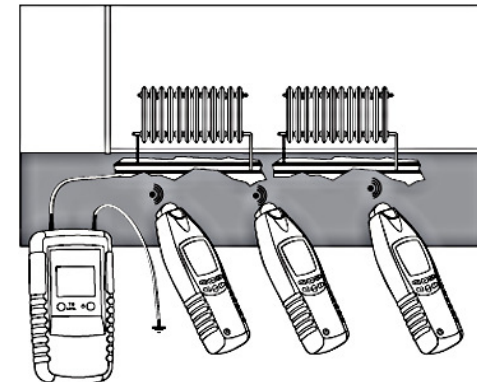


### Verfolgung/Suche von im Boden installierten Wasserleitungen (einpolige Anwendung)

Wenn möglich, trennen Sie den Erdkontakt der zu verfolgenden Leitung.

Verbinden Sie die rote Anschlussleitung mit der zu verfolgenden Leitung und die schwarze Anschlussleitung mit der Schutzterdung. Als Erdkontakt kann auch der Schutzkontakt einer Steckdose in der Nähe dienen. Verfolgen Sie nun die Leitung mit dem Receiver.

Die Empfangstiefe beträgt maximal 2 Meter, abhängig von Material und Anwendung. Durch die Veränderung der Sende-Level Einstellung am Transmitter von 1 nach 3, kann die Empfangstiefe um den Faktor x5 verändert werden.





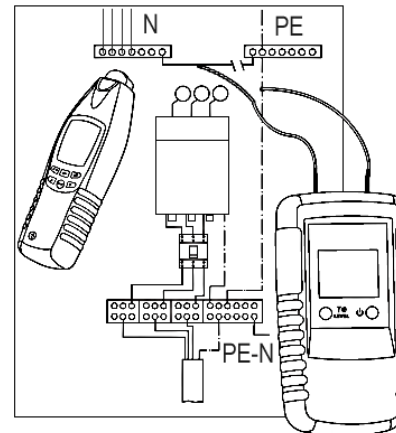
### Verfolgung/ Suche einer kompletten Hausverkabelung (einpolige Anwendung)

**Achtung:** Aus Sicherheitsgründen sollte diese Prüfung nur an spannungsfreien Anlagen erfolgen.

Bei einigen Anwendungen kann es hilfreich sein, jede im Haus installierte Leitung orten zu können, z.B. bei Kernbohrungen in- oder dem Entfernen von Wänden, bei welchen nicht bekannt ist, ob dort Leitungen verlaufen. Hierzu empfiehlt es sich, direkt am Hausanschluss ein Signal auf den Neutralleiter zu legen, welches im ganzen Haus an jeder elektrischen Leitung mit dem Receiver geortet werden kann.

Trennen Sie hierzu ggf. die Verbindungsbrücke zwischen der Schutzerdung und dem Neutralleiter auf. Verbinden Sie die rote Anschlussleitung mit dem Neutralleiter und die schwarze Anschlussleitung mit der Schutzerdung. Nun können Sie den Neutralleiter in jeder Leitung im gesamten Haus verfolgen.

Die Empfangstiefe beträgt maximal 2 Meter, abhängig von Material und Anwendung. Durch die Veränderung der Sende-Level Einstellung am Transmitter von 1 nach 3, kann die Empfangstiefe um den Faktor x5 verändert werden.



### Signalschwache Leitungen finden (zweipolige Anwendung)

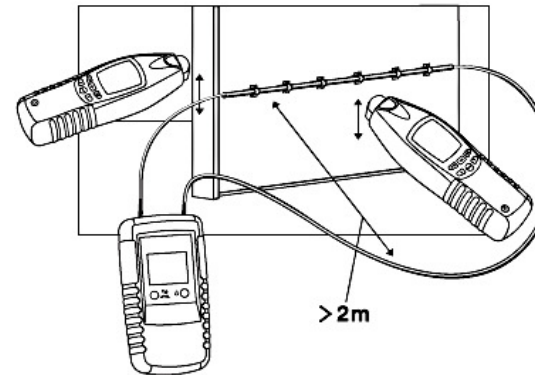
**Achtung:** Zur Prüfung müssen alle Adern der Leitung spannungsfrei sein.

Wenn das zweipolige Verfahren bei mehradrigen Leitungen Anwendung findet, kann das empfangene Signal am Receiver durch eng beieinander liegenden Zu- und Rückleitungen beeinträchtigt werden. Das Magnetfeld kann sich hierdurch eventuell nicht ausreichend ausbreiten. Nutzen Sie ggf. eine andere Leitung als Rückleitung, welche Sie im Abstand von min. 2 Metern parallel zur gesuchten Leitung verlaufen lassen. Hierdurch kann sich das Magnetfeld weiter ausbreiten und das Signal besser mit dem Receiver orten lassen. Für diese simulierte Rückleitung können Sie z.B. eine Kabelverlängerung benutzen.

Durch diese besondere Anwendungsmethode verlieren feuchte, verputzte oder undurchlässige Mauern nahezu sämtlichen Einfluss auf die Suche.

Verbinden Sie die rote Anschlussleitung mit einer Ader der zu suchenden Leitung und die schwarze Anschlussleitung mit der Simulierten Rückleitung. Suchen Sie nun das stärkste Signal mit dem Receiver um die Leitung zu verfolgen.

Durch die Veränderung der Sende-Level Einstellung am Transmitter von 1 nach 3, kann die Empfangstiefe um den Faktor x5 verändert werden.



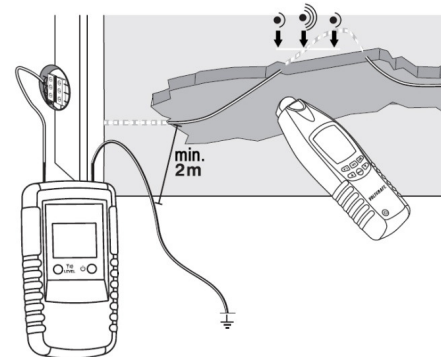
#### Leitungen im Erdboden verfolgen (einpole Anwendung)

**Achtung:** Die zu suchende Leitung muss spannungsfrei geschaltet sein.

Achten Sie bei dieser Messung darauf, dass die Verbindung zum Schutzkontakt mindestens zwei Meter Abstand zur Prüflleitung im Erdboden hat, da sonst keine genaue Zuordnung des Leiters stattfinden kann.

Verbinden Sie die rote Anschlussleitung direkt mit der zu prüfenden Erdleitung oder der zugehörigen Anschlussdose und die schwarze Anschlussleitung mit der Schutzerdung. Führen Sie den Receiver nun über das Erdreich bis Sie ein Signal empfangen. Das Signal wird stärker, je näher Sie an die Leitung kommen und schwächer, je weiter Sie sich entfernen.

Bei langen Leitungen im Erdreich nimmt das Empfangssignal mit der Leitungslänge stetig ab.

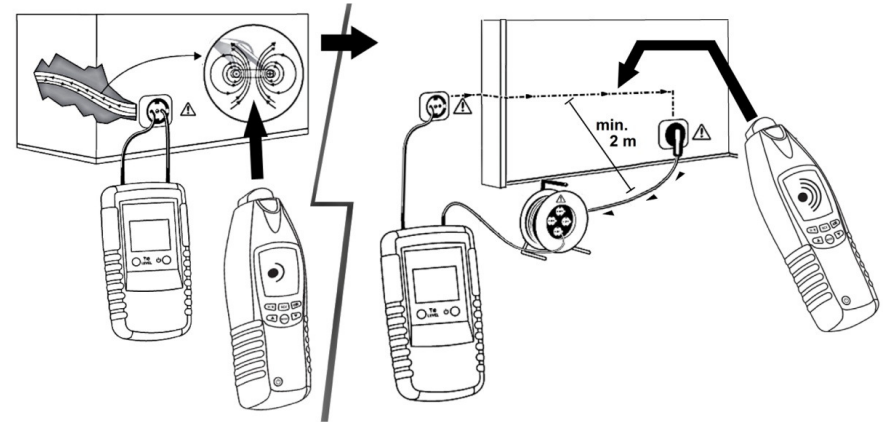


## 10. Hinweise zur Anwendung

### Empfangsstärke bei Spannungsführenden Leitern erhöhen (zweipolige Anwendung)

**Achtung:** Unternehmen Sie Messungen an Spannungsführenden Leitern nur unter Beachtung aller gültigen Sicherheitsstandards.

Das Magnetische Feld zwischen Phase und Neutraleiter einer Spannungsführenden Leitung hebt sich nahezu auf, so das die maximale Suchtiefe ca. 0.5 m beträgt. Um auch Spannungsführende Leitungen in der zweipoligen Anwendung finden zu können, nutzen Sie ggf. eine andere Leitung als Rückleitung, welche Sie im Abstand von min. 2 Metern parallel zur gesuchten Leitung verlaufen lassen. Hierdurch kann sich das Magnetfeld weiter ausbreiten und das Signal besser mit dem Receiver orten lassen. Für diese simulierte Rückleitung können Sie z.B. eine Kabelverlängerung benutzen.



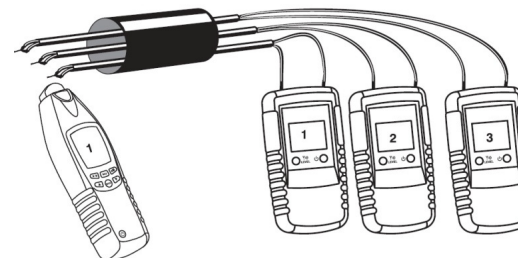
### Suche und Sortierung von bereits installierten Leitungen (zweipolige Anwendung)

**Achtung:** Die Messung darf nur bei spannungsfreien Stromkreisen erfolgen.

Klemmen Sie die Adern der einzelnen Leitungen am zu messendem Ende zusammen (verdrillen). Verbinden sie jeweils die rote Anschlussleitung eines Transmitters mit einer Ader der Leitung und die schwarze Anschlussleitung mit einer anderen Ader der gleichen Leitung. Je mehr Transmitter Sie verwenden, desto mehr Leitungen können gleichzeitig geprüft werden (max. 7).

Bei mehreren gleichzeitig eingesetzten Transmittern, muss jeder Sender eine eigene Signalcodierung aufweisen.

Führen Sie den Receiver am verdrillten Leitungsende entlang. Der angezeigte Signalcode identifiziert die jeweiligen Leitungen.



### Finden von Kabelbrüchen (Anwendung ohne Transmitter)

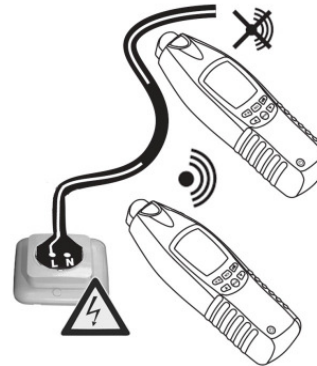
Sie können dieses Messgerät zum Finden von Kabelbrüchen in Anschlussleitungen, Kabelverlängerungen etc. benutzen.

Verbinden Sie die defekte Leitung mit einer spannungsführenden Netzsteckdose und schalten Sie am Receiver die NCV-Funktion (Non-Contact-Voltage) zum berührungslosen Spannungssuchen ein.

Verfolgen Sie die Leitung bis das Signal erlischt. An dieser Stelle befindet sich der Kabelbruch.

Um sicherzustellen, dass beide Adern, sowohl für Phase und Neutraleiter der Leitung geprüft werden, drehen Sie nach der Prüfung den Netzstecker in der Steckdose um 180° und wiederholen Sie die Prüfung.

**Achtung:** Die Höhe der Balkenanzeige lässt keine Rückschlüsse auf die genaue Netzspannung zu. Benutzen Sie für Spannungsmessungen ein geeignetes Messgerät wie z.B. ein Multimeter.



### Ändern des Transmittercodes (Anwendung von mehreren Transmittern)

Benutzen Sie für eine Prüfung mehrere Transmitter, müssen Sie diesen zur eindeutigen Zuordnung verschiedene Signalcodes zuweisen (1 – 7).

- Schalten Sie den Transmitter ggf. aus
- Halten Sie die LEVEL-Taste gedrückt und betätigen Sie gleichzeitig die Power-Taste.
- Betätigen Sie nun mehrmals die LEVEL-Taste, bis der gewünschte Transmittercode in der Anzeige dargestellt wird.
- Schalten Sie den Transmitter abschließend wieder mit der Power-Taste aus um die Einstellungen zu übernehmen.
- Nach dem nächsten Start ist der neue Code übernommen und wird in der Anzeige dargestellt.



### Aktivieren der Messplatzbeleuchtung

An der Spitze des Receivers befindet sich eine ultrahelle LED zur Messplatzbeleuchtung bei schlechten Sichtbedingungen.

Aktivieren Sie diese Funktion über die LED-Taste (14) am Messgerät.

Die LED leuchtet für ca. 60 Sekunden und erlischt dann automatisch. Sie können die LED aber innerhalb dieser Zeit durch nochmaliges drücken der LED-Taste wieder deaktivieren.

## 11. Auswechseln der Sicherung

### ACHTUNG:

Vor Abnahme der Rückwand zum Auswechseln der Sicherung Gerät ausschalten und alle Prüflleitungen von den Eingängen abziehen. Defekte Sicherung nur mit einer dem Originalwert u. – abmessungen entsprechenden Sicherung ersetzen. Die Abnahme der Rückwand und das Auswechseln der Sicherungen darf nur durch qualifiziertes Fachpersonal erfolgen.

F 0.5A 500V, 6.3 x 32 mm

Zum Auswechseln der Sicherung wie folgt verfahren:

- Gerät ausschalten und alle Prüflleitungen von den Eingängen abziehen.
- Die Schrauben im Gehäuseunterteil lösen und Unterteil abziehen.
- Defekte Sicherung entfernen und neue Sicherung gleichen Anschlusswertes und Abmessungen in den Sicherungshalter einsetzen.
- Beim Einsetzen darauf achten, dass die Sicherung mittig im Sicherungshalter zu liegen kommt.
- Unterteil wieder auflegen und mit den Schrauben befestigen.
- Keine Messungen bei abgenommenem Gehäuse vornehmen!

## 12. Batteriewechsel

**Achtung:** Vermeiden Sie Verletzungen durch Falschmessungen, indem Sie die Batterien tauschen, sobald das Batterie-Symbol erscheint. Vergewissern Sie sich, dass alle Prüflleitungen vom Gerät und dem zu prüfenden Stromkreis entfernt wurden, bevor Sie das Gehäuse öffnen. Betreiben Sie das Gerät niemals mit geöffnetem Batteriefach.

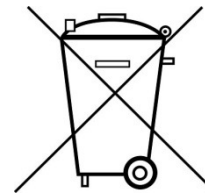
- Schalten Sie das Gerät aus und entfernen Sie alle Prüflleitungen.
- Entfernen Sie die Schrauben der Batteriefachabdeckung.
- Entfernen Sie die Batteriefachabdeckung
- Tauschen Sie die Batterie gegen eine neue gleichen Typs.
- Setzen Sie die Batteriefachabdeckung wieder auf und verschrauben diese sorgfältig.

Hinweis: Sowohl der Transmitter, als auch der Receiver verfügen jeweils über eine eigene Spannungsversorgung über eine 9V-Block Batterie.

### Gesetzlich vorgeschriebene Hinweise zur Batterieverordnung

Im Lieferumfang vieler Geräte befinden sich Batterien, die z. B. zum Betrieb von Fernbedienungen dienen. Auch in den Geräten selbst können Batterien oder Akkus fest eingebaut sein. Im Zusammenhang mit dem Vertrieb dieser Batterien oder Akkus sind wir als Importeur gemäß Batterieverordnung verpflichtet, unsere Kunden auf folgendes hinzuweisen:

Bitte entsorgen Sie Altbatterien, wie vom Gesetzgeber vorgeschrieben- die Entsorgung im Hausmüll ist laut Batterieverordnung ausdrücklich verboten-, an einer kommunalen Sammelstelle oder geben Sie sie im Handel vor Ort kostenlos ab. Von uns erhaltene Batterien können Sie nach Gebrauch bei uns unter der auf der letzten Seite angegebenen Adresse unentgeltlich zurückgeben oder ausreichend frankiert per Post an uns zurücksenden.



Batterien, die Schadstoffe enthalten, sind mit dem Symbol einer durchgekreuzten Mülltonne gekennzeichnet, ähnlich dem Symbol in der Abbildung links. Unter dem Mülltonnensymbol befindet sich die chemische Bezeichnung des Schadstoffes z. B. „Cd“ für Cadmium, „Pb“ steht für Blei und „Hg“ für Quecksilber.

Weitere Hinweise zur Batterieverordnung finden Sie beim [Bundesministerium für Umwelt, Naturschutz und Reaktorsicherheit](#)

*Alle Rechte, auch die der Übersetzung, des Nachdruckes und der Vervielfältigung dieser Anleitung oder Teilen daraus, vorbehalten.*

*Reproduktionen jeder Art (Fotokopie, Mikrofilm oder ein anderes Verfahren) nur mit schriftlicher Genehmigung des Herausgebers gestattet.*

*Letzter Stand bei Drucklegung. Technische Änderungen des Gerätes, welche dem Fortschritt dienen, vorbehalten.*

*Hiermit bestätigen wir, dass alle Geräte, die in unseren Unterlagen genannten Spezifikationen erfüllen und werkseitig kalibriert geliefert werden. Eine Wiederholung der Kalibrierung nach Ablauf von 1 Jahr wird empfohlen.*

## 1. Safety precautions

This product complies with the requirements of the following European Community Directives: 2004/108/EC (Electromagnetic Compatibility) and 2006/95/EC (Low Voltage) as amended by 2004/22/EC (CE-Marking). Overvoltage category III 300 V; pollution degree 2.

CAT I: For signal level, telecommunication, electronic with small transient over voltage

CAT II: For local level, appliances, main wall outlets, portable equipment

CAT III: Supplied from a cable under earth; fixed installed switches, automatic cut-off or main plugs.

CAT IV: Units and installations, which are supplied over aerial line, which are stand in a risk of persuade of a lightning, i.e. main-switches on current input, overvoltage-diverter, current use counter.

To ensure safe operation of the equipment and eliminate the danger of serious injury due to short-circuits (arcing), the following safety precautions must be observed.

- \* Do not use this instrument for high-energy industrial installation measurement.
- \* Do not exceed the maximum permissible input ratings (danger of serious injury and/or destruction of the equipment).
- \* The meter is designed to withstand the stated max voltages. If it is not possible to exclude without that impulses, transients, disturbance or for other reasons, these voltages are exceeded a suitable prescale (10:1) must be used.
- \* Replace a defective fuse only with a fuse of the original rating. Never short-circuit fuse or fuse holding.
- \* Disconnect test leads or probe from the measuring circuit before switching modes or functions.
- \* Never touch the tips of the test leads or probe.
- \* Do not conduct voltage measurements with the test leads connected to the  $\mu\text{A}/\text{mA}$ - and COM-terminal of the equipment.
- \* To avoid electric shock, disconnect power to the unit under test and discharge all capacitors before taking any resistance measurements.
- \* Do not conduct current measurements with the leads connected to the V-terminals of the equipment.
- \* Check test leads and probes for faulty insulation or bare wires before connection to the equipment.
- \* Comply with the warning labels and other info on the equipment.
- \* To avoid electric shock, do not operate this product in wet or damp conditions. Conduct measuring works only in dry clothing and rubber shoes, i. e. on isolating mats.
- \* Do not subject the equipment to shocks or strong vibrations.
- \* Keep hot soldering irons or guns away from the equipment.
- \* Do not subject the equipment to direct sunlight or extreme temperatures, humidity or dampness.
- \* Do not operate the equipment near strong magnetic fields (motors, transformers etc.).
- \* Allow the equipment to stabilize at room temperature before taking up measurement (important for exact measurements).
- \* Do not input values over the maximum range of each measurement to avoid damages of the meter.
- \* Do not turn the rotary function switch during voltage or current measurement, otherwise the meter could be damaged.
- \* Use caution when working with voltages above 35V DC or 25V AC. These Voltages pose shock hazard.
- \* Replace the battery as soon as the battery indicator "BAT" appears. With a low battery, the meter might produce false reading that can lead to electric shock and personal injury.

- \* Fetch out the battery when the meter will not be used for long period.
- \* Periodically wipe the cabinet with a damp cloth and mild detergent. Do not use abrasives or solvents.
- \* The meter is suitable for indoor use only
- \* Do not operate the meter before the cabinet has been closed and screwed safely as terminal can carry voltage.
- \* Do not store the meter in a place of explosive, inflammable substances.
- \* ***Measuring instruments don't belong to children hands.***

#### **Cleaning the cabinet**

Clean only with a damp, soft cloth and a commercially available mild household cleanser. Ensure that no water gets inside the equipment to prevent possible shorts and damage to the equipment.

## **2. Introduction**

This new cable detector is suitable for searching of free-of voltage and live wires, line breaks and line tracking of surface-mounted and flush pipes, pipe systems and even systems in the soil. This device can be used to find fuses and circuits in equipment cabinets, too.

By the adjustable transmission channels, up to 7 transmitters can be used simultaneously, which are displayed correctly on the receiver with the assigned channel number. The high sensitivity of the receiver allows a tracing depth up to 2 meters distance.




Through these powerful features, this device is well suitable for complex electrical systems, pipe installations and heating systems, as for testing new installations and also to evaluate old installations for renovation work.

## **3. Features**

- LCD display with backlight and bargraph
- Tracking of conductors in walls, ceilings and floors
- Finds discontinuity and short-circuits
- Assignment of switches and fuses
- Tracking of metallic pipe systems
- Tracking of lightning protection and grounding systems
- For non-energized and live wire systems
- Non contact voltage finder with bargraph
- High tracing depth up to 2 meters
- Up to seven transmitters per receiver are possible
- Ultra bright LED as Flashlight



#### 4. Safety Symbols

	This symbol, adjacent to a terminal, indicates that, under normal use, hazardous voltages may be present. Do not touch the measurement probes in live systems.
	This symbol, adjacent to another symbol or terminal indicates the user must refer to the manual for further information.
<b>INPUT MAX 400V</b>	Do never exceed the maximum input voltage of 400V!
	Double insulated case (Protection Class II)
<b>CAT III 300V</b>	Overvoltage Category III at 300V

#### 5. Technical Data

##### Transmitter

Output signal	125 kHz
Voltage measurement	12 ... 400 V
Input voltage	Max. 400 V AC/DC
Frequency range	0 ... 60 Hz
Auto Power Off	Nach ca. 1 Std.
Working temperature	0 ... 40 °C, 80% R.H.
Storage temperature	-20 ... 60 °C, 80% R.H.
Height above sea level	Max. 2000 m
Power supply	9V Block, NEDA 1604, IE6F22
Power consumption	Max. 18 mA
Fuse	F 0.5A 500V, 6.3 x 32 mm
Dimensions (WxHxD)	69 x 130 x 32mm
Weight	Ca. 130g

##### Receiver

Tracing depth	Depends on medium and application
Single pole application	~ 0 ... 2 Meter
Double pole application	~ 0 ... 0.5 Meter
Non- Contact- Voltage finder	~ 0 ... 0.4 Meter
Auto Power Off	Ca. 5 min. (Inactive)
Working temperature	0 ... 40 °C, 80% R.H.
Storage temperature	-20 ... 60 °C, 80% R.H.
Height above sea level	Max. 2000 m
Power supply	9V Block, NEDA 1604, IE6F22
Power consumption	Ca. 23 mA, max. 40mA
Dimensions (WxHxD)	61 x 192 x 37mm
Weight	Ca. 180g

## 6. Front panel description



1. Red input socket
2. Black input socket
3. LCD display (transmitter)
4. Level / light - key
5. Battery compartment (back side)
6. On / Off- key
7. Sensor
8. Light On/Off- key
9. ▲-key
10. Mode- key
11. On/Off- key
12. Battery compartment (back side)
13. ▼- key
14. LED- key
15. NCV- key
16. LCD display (receiver)
17. LED light

**1. Red input socket**

To connect the red test lead to the conductor to be tested.

**2. Black input socket**

To connect the black test lead to the conductor to be tested.

**3. LCD display**

Displays the current transmit channel number, the applied voltage and the transmission level, as described in the next paragraph.

**4. Level / Light- key**

Press briefly to vary the transmission strength in three stages. Press and hold to turn on backlight. For switching the transmission channel code, press this key while switching on the device with the Power-key.

**5. Battery compartment**

Loosen the screw to open the battery compartment and replace battery if necessary.

**6. Power- key**

Press briefly to turn on transmitter. Press and hold to turn off the transmitter. Press together with Level / Lighting button to set the channel code.

**7. Sensor**

Move the receiver unit at the tip of the device in the direction of the suspected transmission range. The closer the receiving unit moves to the searched electrical conductor, the stronger the signal is displayed.

**8. Light- key**

Short press activates and deactivates the backlight. By pressing this button longer, you can disable the audio signal and a crossed speaker symbol will appear in the display.

**9. ▲ - key**

To adjust (reduce) the signal attenuation in manual measurement mode.

**10. Mode- key**

To switch between automatic and manual measuring mode.

**11. On/Off- key**

Press shortly to turn on the device. Press and hold to turn off the device.

**12. Battery compartment**

Loosen the screw to open the battery compartment and replace battery if necessary.

**13. ▼ - key**

To adjust (increase) the signal attenuation in manual measurement mode.

**14. LED- key**

To turn on the LED light for measurement area illumination.

**15. NCV- key**

Activates the non-contact voltage finder and NCV appears in the display. Move the receiver unit to a conductor and a visual and audible signal will sound when voltage is applied.

### 16. LCD display

Displays the current received transmitter channel code, the display of the non-contact voltage detector and the received transmission level.

### 17. LED light

Ultra-bright LED lamp as flashlight.

## 7. Display indicators

### Transmitter:

#### 1. voltage display

Shows measured voltage from 12 to 400V in the Dual-pole operation.

#### 2. Warning symbol

Danger! Connected voltage source!

#### 3. Low battery indicator

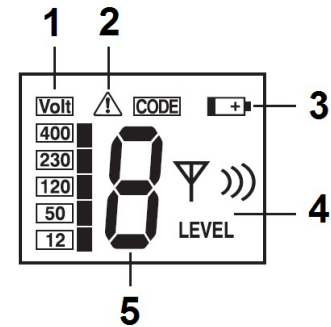
Illuminates when the battery is low.

#### 4. Level display

Shows the transmission level (1 to 3 bars)

#### 5. Transmitter Code

Shows the coding of the transmission channel (adjustable)



## Receiver:

### 1. Bar graph

Shows the strength of the signal received as a bar graph.

### 2. Warning symbol (voltage)

Danger! Voltage source connected to the transmitter unit.

### 3. Sense icon

Indicates that the manual measurement mode is enabled.

### 4. Received transmitter code

Displays the code of the transmitter signal found.

### 5. Level display

Shows the transmission level (1 to 3 bars)

### 6. Mute icon

Is displayed when the acoustic signal is deactivated.

### 7. Signal strength

Shows the received signal strength as a number.

### 8. Sensitivity display

The more bars you see, the higher the sensitivity in manual measurement mode.

### 9. Light icon

Icon is shown when the LED light is activated.

### 10. SIG icon

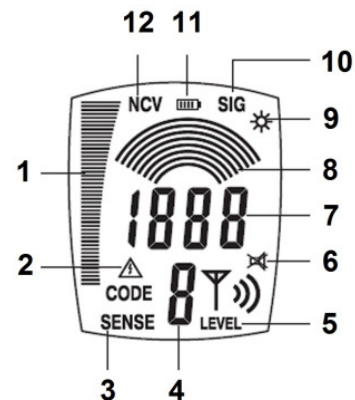
Icon is shown in the automatic measurement mode.

### 11. Low battery indicator

Icon is shown when battery is low.

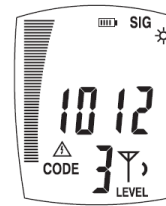
### 12. NCV icon

Icon is shown when non-contact voltage detector is activated.



### Automatic measurement mode

In automatic measurement mode "SIG" is displayed.



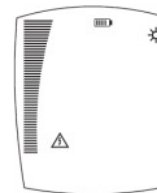
### Manual measurement mode

Appears in manual measurement mode and the sense-symbol and the sensitivity is displayed.



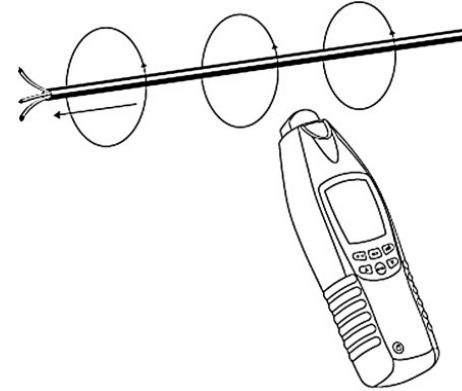
### Non-contact voltage tester

In this mode only the Bar graph and the NCV icon is displayed.



## 8. Operating principle

The cable detector consists of a transmitter and a receiver. The signal generated by the transmitter modulates a current signal that creates an electromagnetic field around a connected conductor. This electromagnetic field is detected through a induced voltage in the receiver coils integrated to the receiver. Three integrated receiver coils are used in automatic and manual mode, so the position of the receiver during the measurement is negligible. A position-dependant search can be performed in selective mode with only one active receiver coil.

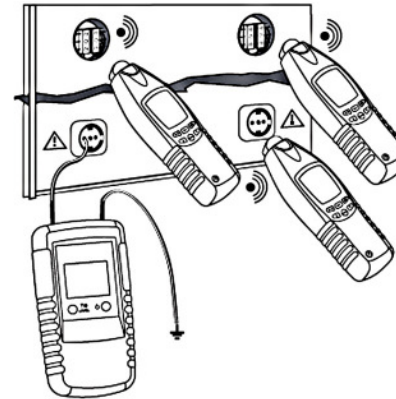


## 9. Application

### Single pole application (open circuit):

Trough the signal generated by the transmitter the cable detector allows tracking even in broken / open circuits. This allows the search of line breaks, tapers, bends and the tracking of metallic conductors. The connection is made via the red terminal to a conductor and the connection of the reference potential via the black terminal to a known ground (PE safety-grounded piping, etc.).

The receiver depth is a maximum of 2 meters, depending on the material and application.

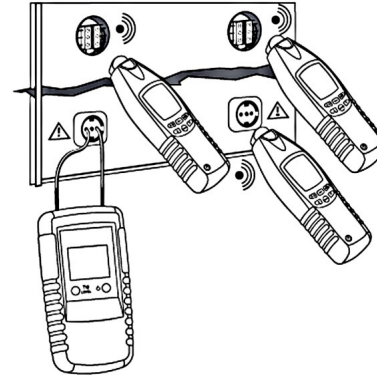


### Two- pole application (live circuit)

**Note:** The search in live systems must only be performed in compliance with all safety regulations.

If short circuits or lines sought to be sorted, this can be performed on live or energized conductors. Voltage free cables are supplied directly from the battery of the transmitter. Measurements are given in closed circuits, eg if Junction boxes, switches, outlets or circuit breakers are searched in active installations. The transmitter is voltage-proof up to 400V. Connect the red line to the active phase, and the terminal of the black line to the neutral conductor.

The receiver depth is 0.5 meters, depending on the material and application. By changing the transmitter level of the transmitter from 1 to 3, the receiver depth can be changed by a factor of x5.



### Searching conductors, switches, etc. in house installations (single pole application)

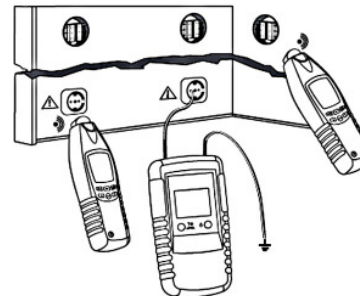
In searching and tracking of conductors, switches and distribution boxes in domestic installations, the circuit must be switched off. Furthermore, neutral and ground must be connected functional.

Connect the transmitter with the red connecting cable to the phase and the black cable to the protective ground, as shown in the figure.

Move the sensor along the wall to follow the conductor.

The receiver depth is 2 meters, depending on the material and application. By changing the transmitter level of the transmitter from 1 to 3, the receiver depth can be changed by a factor of x5.

**Note:** The signal can spread in parallel or intersecting lines. If this happens, please disconnect the fuse connection of the parasitical circuits.



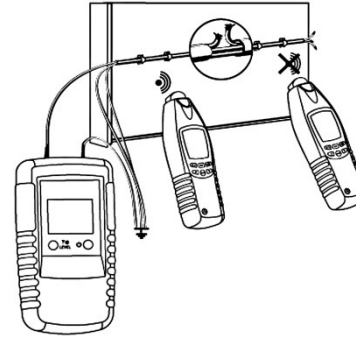


### Search of line breaks (single-pole application)

When searching for interrupts, the circuit must be voltage free. Turn off the fuse and connect all the wires which are not required with protective earth grounding. This is necessary to prevent scattering of the generated signal to other wires by capacitive coupling. Connect the red cable to the tested wire and move the receiver on the wall until the buzzer sounds.

The interrupt line must be high resistance ( $> 100 \text{ kohms}$ ), which can be checked with a multimeter before the search starts.

The receiver depth is 2 meters, depending on the material and application. By changing the transmitter level of the transmitter from 1 to 3, the receiver depth can be changed by a factor of x5.



### Search of line breaks with 2 transmitters (single pole application)

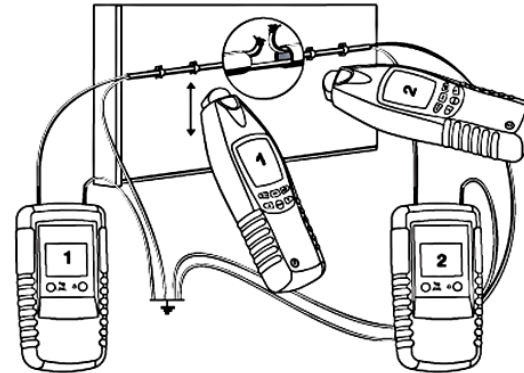
When searching for interrupts, the circuit must be voltage free. Turn off the fuse and connect all the wires which are not required with protective earth grounding. This is necessary to prevent scattering of the generated signal to other wires by capacitive coupling.

This method allows a more detailed search of the interruption. Set and connect the transmitter to the first end of a line and the second transmitter to the other. Set every transmitter to a different signal code. Now you can follow closely, to which point on the wall the signal transmitter coding of 1 is displayed and at which point the signal coding of transmitter 2. Exactly where the line break is, both signals are equally strong and cancel each other out, so that no signal coding should be displayed on the receiver.

The interrupt line must be high resistance ( $> 100$  kohms), which can be checked with a multimeter before the search starts.

The receiver depth is 2 meters, depending on the material and application. By changing the transmitter level of the transmitter from 1 to 3, the receiver depth can be changed by a factor of x5.

Note: Only one transmitter is supplied with the device. However, each transmitter of another device be used as a second transmitter.



### Troubleshooting an electric floor heating (single-pole application)

Should a grounding mat or other shielding be above the electric floor heating, the search can be disturbed by it. If possible, remove the connection to grounding of the shielding.

This test can be done with a transmitter or two transmitters.

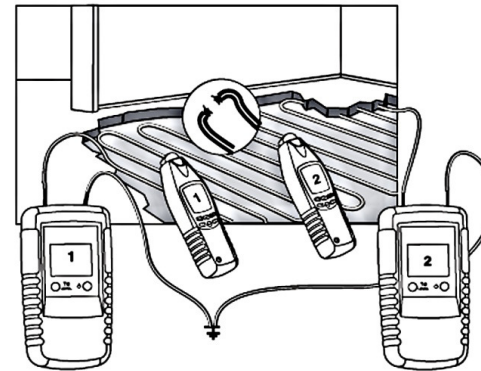
Connect the red cable to the heating wire or cable of the system and the black cable with protective ground.

Follow the signal to interrupt.

Alternatively, connect a second receiver to the return line of the system and proceed as in the search for line breaks in the preceding passage.

The receiver depth is 2 meters, depending on the material and application. By changing the transmitter level of the transmitter from 1 to 3, the receiver depth can be changed by a factor of x5.

**Note:** Only one transmitter is supplied with the device. However, each transmitter of another device can be used as a second transmitter.



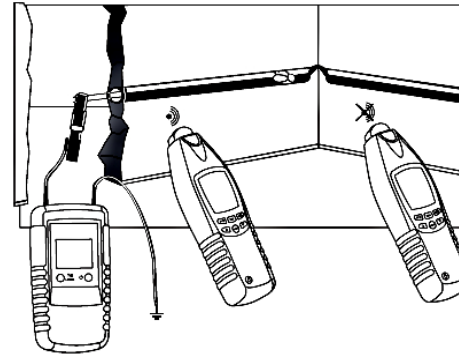
### Searching constrictions (single pole application)

In order to find constrictions or blockages in pipes or cable ducts, all electrical conductors must be disconnected from it and connected to the protective earth. This prevents, that the test signal scatters into the continuous lines, and a test of the constriction is no longer possible.

Shove a copper wire or a pull wire as far as possible into the tube, which is connected to the red connector on the transmitter. Connect the black cable with protective ground.

After activation, you follow the signal of the transmitter with the receiver until the signal is no longer present. At this point the copper wire / pulling wire ends and through this, it is the point where the constriction in the pipe / conduit is.

The receiver depth is 2 meters, depending on the material and application. By changing the transmitter level of the transmitter from 1 to 3, the receiver depth can be changed by a factor of x5.



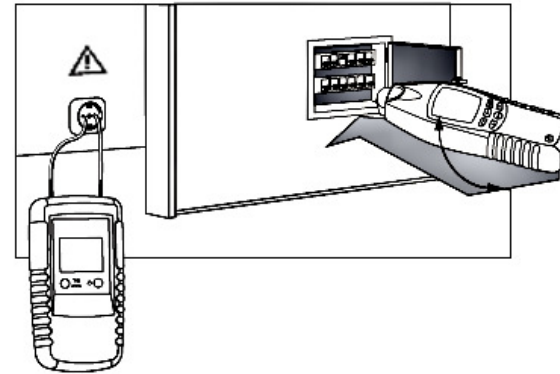
### Search of line- breakers / circuits in the distribution panel (two-pole application)

**Note:** The search in live systems must only be performed in compliance with all safety regulations.

Connect the red and black leads with the phase and neutral terminal of the socket. Turn on the transmitter to LEVEL 1, so that a proper identification of the circuit breaker is possible. Move the receiver above the fuses / cables until the signal is strongest.

Since the accuracy of the search depends heavily on the order of connecting cables in the distribution, it is recommended to remove all the covers of the distribution and to measure the incoming conductors of the circuits directly.

If the search is done directly at the fuses and no unique assignment is possible, it can help to rotate the receiver by 90 ° to the side, as the installation position of the internal coil of the fuses of different manufacturers may vary. Perform this measurement to the highest possible precision in the selective mode with minimal sensitivity.



### Searching short circuits between conductors (two-pole application)

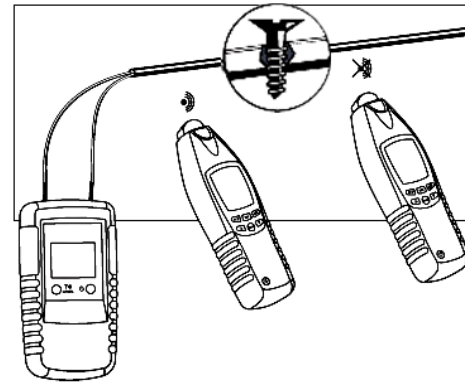
**Note:** To search for shorts between two wires of a cable, all wires must be disconnected from live voltage!

Connect the red cable to the first and the black cable with the second wire. The signal disappears along the conduit at the point at which the short-circuit can be found.

Please note that the receiver depth can vary with shielded cables, as the individual wires are twisted together in a shielded cable. Short circuits can only be located correctly in the case that the contact resistance of the short-circuit is less than  $20\ \Omega$ . The resistance can be measured prior to the test with a multimeter.

If the contact resistance at the short-circuit is higher than  $20\ \Omega$ , you can try to locate it with the help of the method to search for line breakers.

The receiver depth is 0.5 meters, depending on the material and application. By changing the transmitter level of the transmitter from 1 to 3, the receiver depth can be changed by a factor of x5.

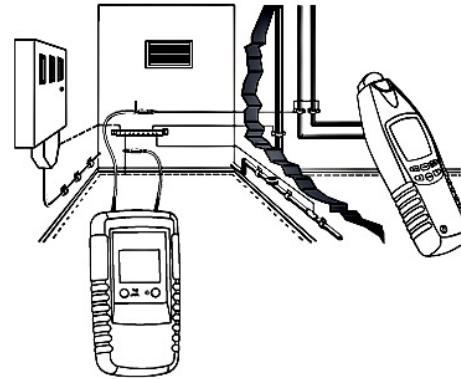


### Tracking / search of water and heating pipes (single pole application)

**Note:** The located line must be separated from the potential equalization. Heating and other systems, which could provide voltage to the line to be followed, must therefore be switched off for security reasons.

Connect the black cable to the potential equalization and the red cable to the line to be followed. Now the tracking of the conductor can be performed.

The receiver depth is 2 meters, depending on the material and application. By changing the transmitter level of the transmitter from 1 to 3, the receiver depth can be changed by a factor of x5.

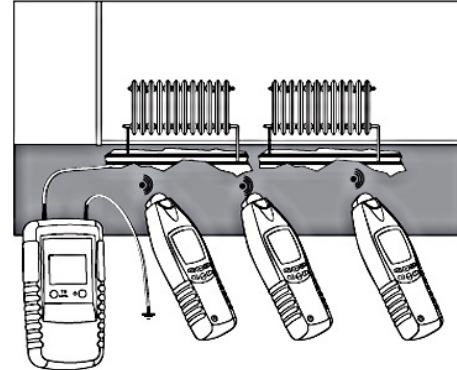


### Tracking / search of water pipes installed in the ground (single-pole application)

If possible, disconnect the earth contact of the conductor to be followed.

Connect the red cable to the conductor to be followed and the black cable with protective ground. As the protective earth contact, you can also use the PE contact of an outlet nearby. Now you can track the conductor in the floor with the receiver.

The receiver depth is 2 meters, depending on the material and application. By changing the transmitter level of the transmitter from 1 to 3, the receiver depth can be changed by a factor of x5.



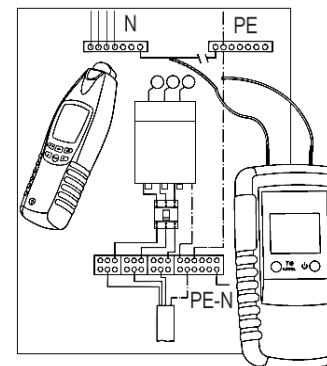
### Tracking / search an entire house wiring (single-pole application)

**Attention:** For security reasons, this test must be performed only on non- live systems.

In some applications, it may be helpful to be able to locate each installed circuit in the house, eg in core drilling or removal of walls in which it is not known whether there extend pipes or other wiring. For this purpose, it is advisable to place a signal at the house connection to the neutral conductor, which can be located at any electrical line in the house with the receiver.

To do this, disconnect the connection- bridge between protective earth and neutral, if necessary. Connect the red cable to the neutral conductor and the black cable with protective ground. Now you can track the neutral conductor of each circuit in the whole building with the receiver.

The receiver depth is 2 meters, depending on the material and application. By changing the transmitter level of the transmitter from 1 to 3, the receiver depth can be changed by a factor of x5.





### Tracking weak-signal cables (two-pole application)

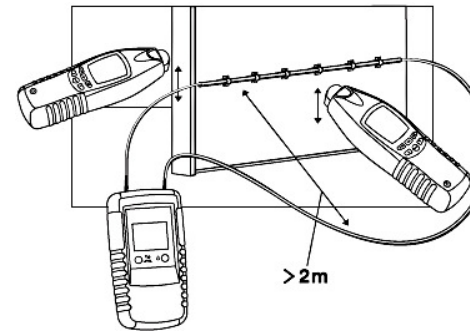
**Note:** For the test all wires in the cable must be voltage-free.

If the two-pole method is used for multi-core cables, the received signal at the receiver can be affected by closely spaced supply and return lines. Eventually the magnetic field can't spread enough in this case to be received correctly. If necessary, use a different line as the return line, which you lay at a distance of min. 2 meters parallel to the target line. In this way, the magnetic field can spread further and make better locatable signals for the receiver. For this simulated return line, you can use an extension cord or other conductor.

Through this particular application conductors in damp, plastered or opaque walls, which are normally hard to track, can be easily located.

Connect the red wire of the transmitter with a cable to be searched, and the black cable with the simulated return line. Now search the strongest signal with the receiver to locate the conductor.

By changing the transmitter level of the transmitter from 1 to 3, the receiver depth can be changed by a factor of x5.



### Tracking conductors in the soil (single-pole application)

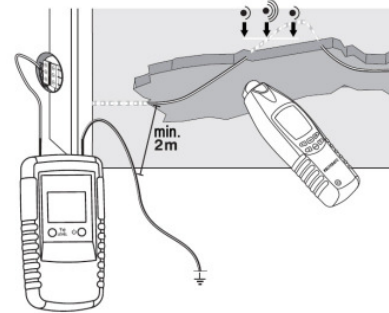
**Note:** For the test the conductor must be voltage-free.

Ensure that the connection to the protective contact has at least two meters distance from the test line in the ground, otherwise there can be no exact assignment of the conductor.

Connect the red cable directly to the wire to be tested or to the associated junction box and the black cable with protective ground.

Move the receiver now over the soil until you receive a signal. The signal is stronger, the closer you get to the line and weaker the further away you are.

For long lines in the ground, the received signal decreases steadily with the line length.

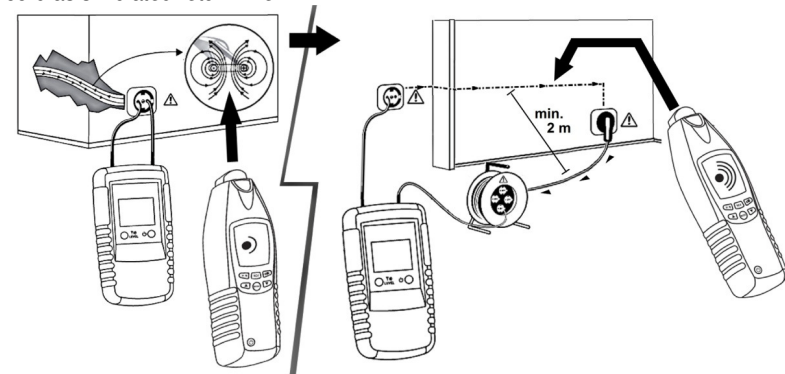


## 10. Recommendations for a better application

### Increase signal strength in live-circuits (two-pole application)

**Note:** The search in live systems must only be performed in compliance with all safety regulations.

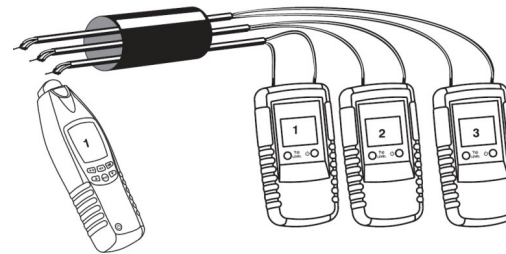
The magnetic field between the phase and neutral conductors of a power line nearly erase themselves, so that the maximum search depth is about 0.5 m. To find live-wires in two-pole application, you may use a different line as the return line, which you should lay at a distance of min. 2 meters parallel to the target line. In this way, the magnetic field can spread further and make a better locatable signal for the receiver. For this simulated example, you can use an extension cord as simulated return-line.



### Search and sorting of already installed lines (two-pole application)

**Note: The measurement must be performed only with non-energized circuits.**

Connect all wires of the individual cables to be sorted together (twisted). Connect each of the red cables of a transmitter with a wire of the cable and the black cable with another wire of the same cable. The more transmitters you use, the more lines can be tested simultaneously (up to 7). If several transmitters are used simultaneously, each transmitter must have its own signal coding. Move the receiver a along the twisted ends of the cables and the displayed signal code identifies the respective lines.



### Searching for cable breaks (application without transmitter)

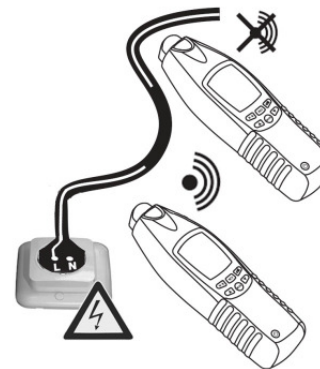
You can use this meter for detecting cable breaks in power cords, cable extensions and many more.

Connect the defective line with a live wall outlet and turn on the receiver function NCV (Non-Contact Voltage).

Follow the line until the signal disappears. The cable break should be located exactly at this point.

In order that both internal wires are tested, turn the power plug in the socket 180 degrees and repeat the test.

Note: The height of the bar graph does not allow any conclusions about the exact line voltage. Use a suitable instrument for voltage measurements such as a multimeter.



### Change the transmission code (use of multiple transmitters)

If you use multiple transmitters, you must assign these to different unique signal codes (1-7).

- Turn off the transmitter if necessary
- Press the LEVEL key and simultaneously press the power button.
- Now press the LEVEL key several times until the desired transmitter code is shown in the display
- When finished, turn the transmitter off with the power button to accept the settings.
- After the next start of the new code is shown in the display.



### Enable the flashlight function

An ultra-bright LED for illumination in low visibility conditions is located at the top of the receiver.

To enable this feature, press the LED button (14) on the device.

The LED lights up for about 60 seconds and then switches off automatically. You can disable the LED within this time by pressing the LED button again.

## 11. Replacing the fuse

**CAUTION:** Before removing the rear panel to replace the fuse, switch off the device and remove all test leads from the inputs. Replace defective fuse only with one of the original value and dimensions. The replacement of the fuses must be performed by qualified personnel only.

F 0.5A 500V, 6.3 x 32 mm

Proceed for replacement as follows:

- Switch off the device and remove all test leads from the inputs.
- Remove all screws from the case.
- Remove the blown fuse and insert a new fuse of the same values and dimensions.
- When installing, ensure that the fuse is correctly installed to the center of the fuse holder.
- Close the device and fix the rear panel with the screws.
- Do not use the device with a removed case!

## 12. Replacing the battery

Warning: Avoid injury by incorrect measurements by replacement of the battery once the battery icon appears. Ensure that all test leads are removed from the device and the circuit under test, before you open the case. Do not operate the unit with the battery compartment opened.

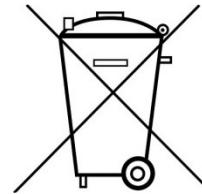
- Switch off the device and remove all test leads from the inputs.
- Remove the screws on the battery compartment cover.
- Remove the battery compartment cover
- Replace the battery with a new one of the same type.
- Put the battery cover back on and screw it tightly.

Note: Both the transmitter and the receiver each have their own power supply via a 9V battery.

### Statutory Notification about the Battery Regulations

The delivery of many devices includes batteries, which for example serve to operate the remote control. There also could be batteries or accumulators built into the device itself. In connection with the sale of these batteries or accumulators, we are obliged under the Battery Regulations to notify our customers of the following:

Please dispose of old batteries at a council collection point or return them to a local shop at no cost. The disposal in domestic refuse is strictly forbidden according to the Battery Regulations. You can return used batteries obtained from us at no charge at the address on the last side in this manual or by posting with sufficient stamps.



Batteries, which contain harmful substances, are marked with the symbol of a crossed-out waste bin, similar to the illustration shown left. Under the waste bin symbol is the chemical symbol for the harmful substance, e.g. „Cd“ for cadmium, „Pb“ stands for lead and „Hg“ for mercury.

You can obtain further information about the Battery Regulations from the [Bundesministerium für Umwelt, Naturschutz und Reaktorsicherheit](#) (*Federal Ministry of Environment, Nature Conservation and Reactor Safety*).

#### Note:

If your meter does not work properly, check the fuses and batteries to make sure that they are still good and that they are properly inserted.

*All rights, also for translation, reprinting and copy of this manual or parts are reserved.*

*Reproduction of all kinds (photocopy, microfilm or other) only by written permission of the publisher.*

*This manual considers the latest technical knowing. Technical changings which are in the interest of progress reserved.*

*We herewith confirm, that the units are calibrated by the factory according to the specifications as per the technical specifications. We recommend to calibrate the unit again, after 1 year.*

© **PeakTech**® 07/2013 / Pt.