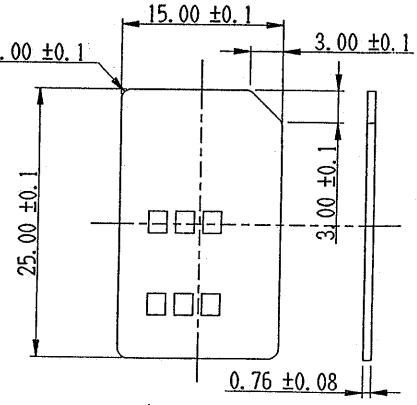
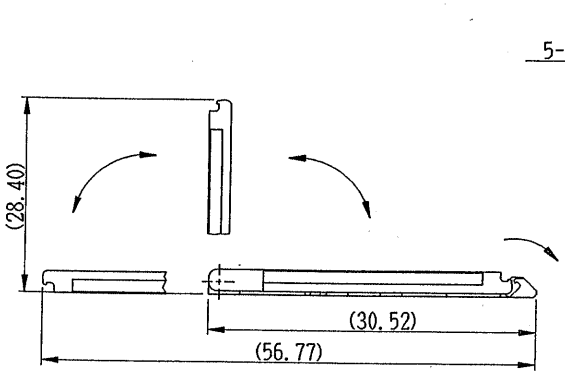
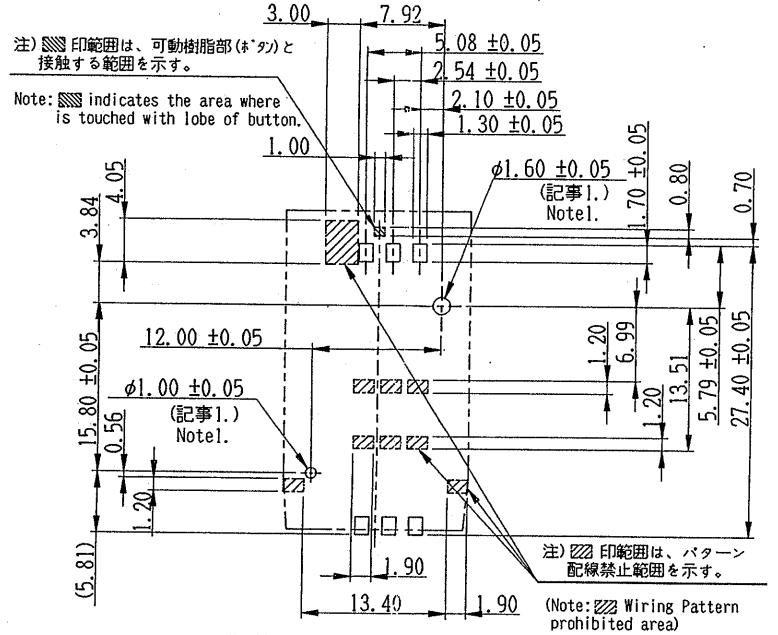
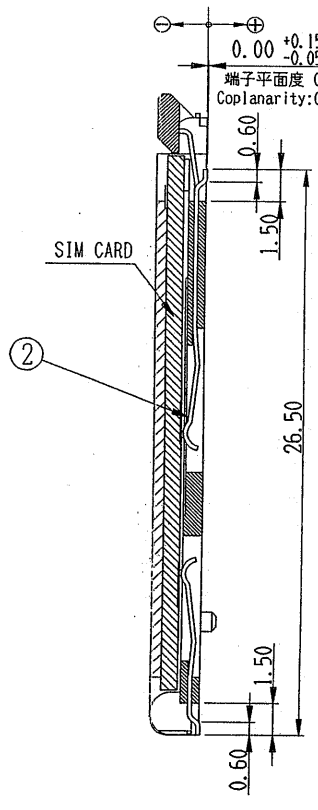
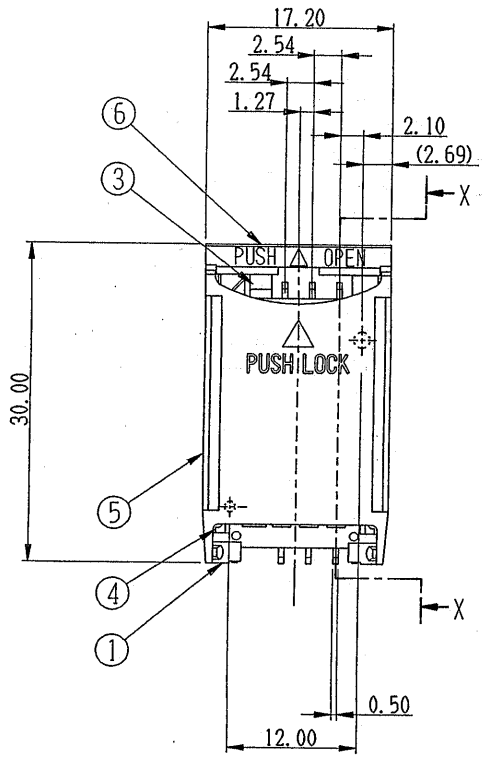


記号×数	変更内容	REVISION DESCRIPTION	承認	検図	担当	年・月・日	変更通知書番号
△×2	誤記訂正		大家	松田	亀島	'05・8・26	M108288
△×						'..	
△×						'..	
△×						'..	
△×						'..	



記事 Note.
 1. 名称構成 Ordering identification.
 FMS006Z-0000-BF
 無鉛 位置決めピンの有無 1: 無し, 0: 有り
 Lead-free 1: W/O Locator pin, 0: With Locator pin
 2. 性能仕様書は、F104108-001 による。また、梱包仕様書は、DJ-13092-01 による。
 Performance shall conform to F104108-001. Standard packaging method DJ-13092-01.

部品番号	部品名	個数	材質・寸度	記事
ITEM	DESCRIPTION	QNT.	MATERIAL	CONTENT
6	ボタン (BUTTON)	1	PPS (GF)	BLACK (UL94V-0)
5	カバー (COVER)	1	LCP (GF)	BLACK (UL94V-0)
4	コンタクト3 (CONTACT 3)	2	PB, t0.20	Ni-Au
3	コンタクト2 (CONTACT 2)	1		Ni-Au
2	コンタクト1 (CONTACT 1)	6		Ni-Au
1	インシュレータ (INSURATER)	1	LCP (GF)	BLACK (UL94V-0)

名称	図番	記事
PART No.	DRW No.	CONTENT
FMS006Z-0010-BF	A104108-002	無し W/O Locator pin
FMS006Z-0000-BF	A104108-001	有り With Locator pin

指定公差 ±0.3
 Tolerances ±0.3 unless otherwise specified
 () 内寸法は参考値
 () Reference Dimensions

山一電機株式会社
 YAMAICHI ELECTRONICS Co., Ltd.
 分類 (CLASS)
 名称 (TITLE) FMS006Z-00*0-BF
 図番 (DRW. NO.) A104108-001

尺度	2 / 1	承認	承認	検図	製図	設計
SCALE	APP.	APP.	CHK.	DRW.	USGN.	
単位	mm	..	'05・6・17	'05・6・17	'05・6・1	'05・6・1
DIMENSION						
三角図法	×	大家	松田	亀島	亀島	
3RD. ANGLE PROJECTION						