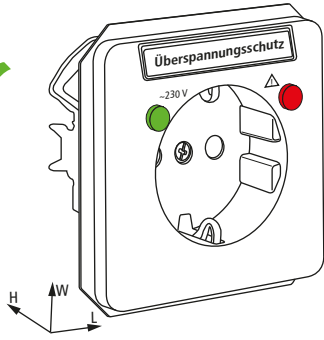


NSM-Protector NSM PRO / STM 230

- DE Einbauanleitung
- GB Installation instructions
- IT Istruzioni di montaggio
- FR Instructions de montage
- NL Montagehandleiding
- ES Instrucciones de montaje
- PT Instruções de montagem
- DK Monteringsvejledning
- SE Monteringsvejledning
- FI Asennusohje
- GR Οδηγίες συναρμολόγησης
- PL Instrukcja montażu
- CZ Montážní návod
- TR Kurulum Talimatları
- RU Инструкция по монтажу
- CN 安装说明
- HU Szerelési útmutató
- JP 設置説明書

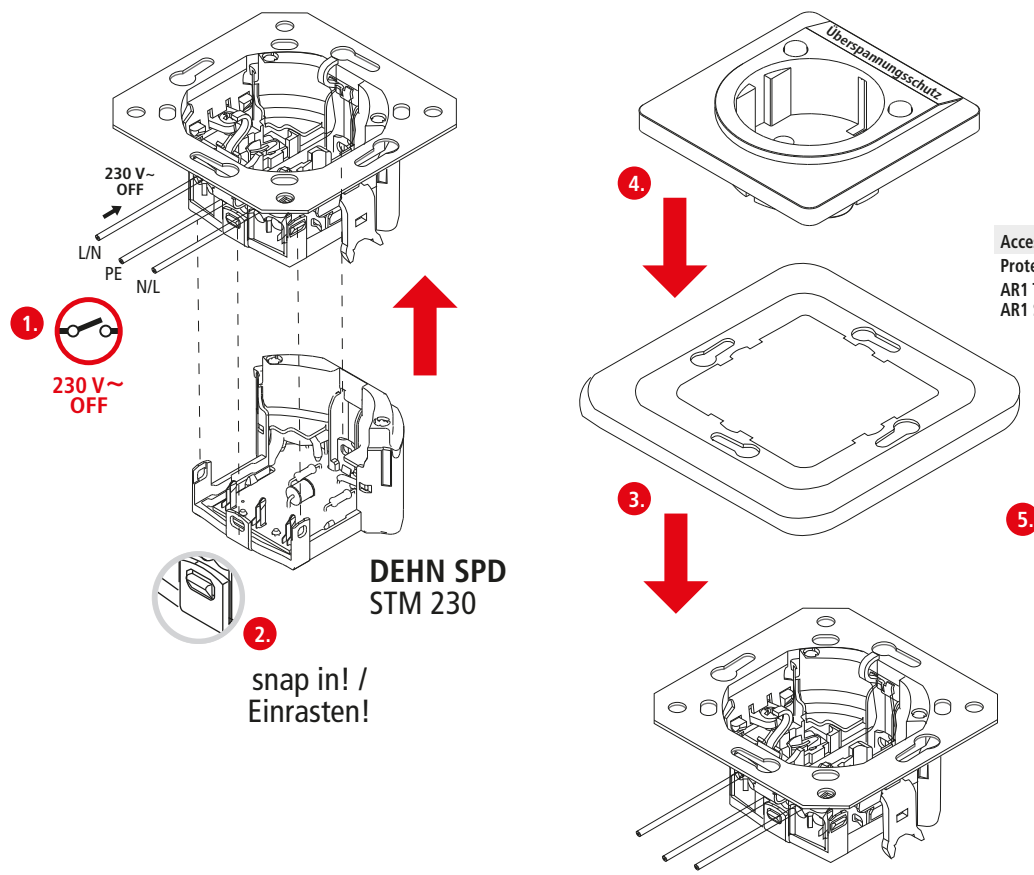
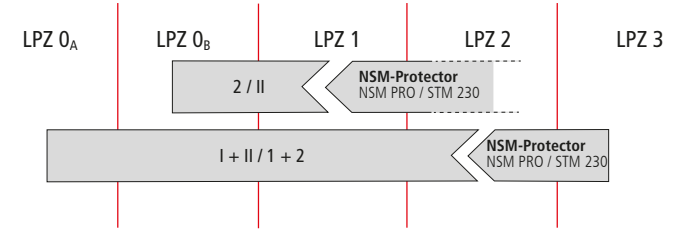
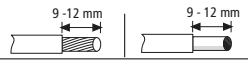


III IEC 61643-11...
3 EN 61643-11...



NSM PRO ...	
U_N	230 V (50/60 Hz) Tol.: 0.9x U_N ... U_C
U_C	255 V (50/60 Hz)
I_{SCCR}	1 kA _{rms}
max.	B 16 A
ϑ°	-25°C ... + 40°C
φ	5% ... 95%
I_{PE}	≤ 5 μA
IP 2)	20
L x W x H	71 mm x 71 mm x 32 mm

min. <input type="checkbox"/> L, N,	1.5 mm ²
max. <input type="checkbox"/> L, N,	2.5 mm ²



Accessories / Zubehör
Protector Cover / Abdeckrahmen
AR1 TW titanwhite / titanweiß
AR1 SI silver / silber

