

PSR-MM35-1NO-1DO-24DC-SC - Sicherheitsschaltger ät



1249515

<https://www.phoenixcontact.com/de/produkte/1249515>

Bitte beachten Sie, dass die in diesem PDF-Dokument angezeigten Daten aus unserem Online-Katalog generiert wurden. Bitte finden Sie die vollständigen Daten in der Benutzer-Dokumentation. Es gelten unsere Allgemeinen Nutzungsbedingungen für Downloads.



Sicherheitsschaltgerät zur sensorlosen Drehzahl- und Drehzahlbereichsüberwachung bis SIL 3, Cat. 4, PL e, 2-kanalige Auswertung des Drehfelds von Wechsel- und Drehstrommotoren, steckbare Schraubklemme, Breite: 12,5 mm

Ihre Vorteile

- Sichere Bewegungsüberwachung basierend auf sensorloser Drehfeldmessung des Antriebs
- Maximale Anlagenverfügbarkeit, robustes Messverfahren gegenüber Störfaktoren wie Schock, Vibration und EMV
- Integrierte Sicherheitsfunktionen: SLS (Safe Limited Speed), SSM (Safe Speed Monitor), SSR (Safe Speed Range)
- Einfache Parametrierung und Online-Monitoring über kostenlos herunterladbare PSRmotion-Software
- 1 Freigabestrompfad, 1 parametrierbarer digitaler Meldeausgang
- Bis Cat. 4/PL e nach EN ISO 13849-1, SIL 3 nach EN IEC 62061

Kaufmännische Daten

Artikelnummer	1249515
Verpackungseinheit	1 Stück
Mindestbestellmenge	1 Stück
Verkaufsschlüssel	G1 - Relais
Produktschlüssel	DNA242
GTIN	4063151353643
Gewicht pro Stück (inklusive Verpackung)	156,2 g
Gewicht pro Stück (exklusive Verpackung)	148 g
Zolltarifnummer	90328900
Ursprungsland	DE

PSR-MM35-1NO-1DO-24DC-SC - Sicherheitsschaltgerät



1249515

<https://www.phoenixcontact.com/de/produkte/1249515>

Technische Daten

Artikeleigenschaften

Produkttyp	Sicherheitsschaltgerät
Anwendung	Drehzahlwächter
Relaistyp	Elektromechanisches Relais mit zwangsgeführten Kontakten nach IEC/EN 61810-3

Isolationseigenschaften: Luft- und Kriechstrecken zwischen den Stromkreisen

Überspannungskategorie	II (600 V)
	III (300 V)

Zeiten

Ansprechzeit typisch	70 ms (bei U_S automatischer Start)
	70 ms (bei U_S manueller, überwachter Start)
Verzögerungsbereich	0 s ... 2 s ± 10 % (Abschaltverzögerung)
	0 s ... 10 s ± 10 % (Einschaltverzögerung)
Wiederanlaufzeit	< 5 s (Boot-Zeit)

Elektrische Eigenschaften

Maximale Verlustleistung bei Nennbedingung	3 W (Bei $U_S = 26,4$ V, $I_L^2 = 6$ A ²)
Nennbetriebsart	100 % ED
Schnittstellen	sensorlos

Luft- und Kriechstrecken zwischen den Stromkreisen

Bemessungsisolationsspannung	300 V (ÜKAT III)
	600 V (ÜKAT II)
Bemessungsstoßspannung / Isolierung	Basisisolierung 4 kV zwischen allen Strompfaden und Gehäuse
	Sichere Trennung, verstärkte Isolierung 6 kV: zwischen 13/14 und A1/A2 ,S34 ,MO
	Sichere Trennung, verstärkte Isolierung 8 kV: zwischen L1/L2/L3 und A1 ,A2 ,S34 ,MO zwischen L1/L2/L3 und 13/14

Versorgung

Benennung	A1/A2
Bemessungssteuerstromkreisspeisespannung U_S	20,4 V DC ... 26,4 V DC
Bemessungssteuerstromkreisspeisespannung U_S	24 V DC -15 % / +10 % (extern absichern)
Bemessungssteuerspeisestrom I_S	46 mA
Leistungsaufnahme an U_S	1,1 W
Filterzeit	20 ms (bei Spannungseinbrüchen bei U_S)
Schutzbeschaltung	Überspannungsschutz; Suppressordiode

Eingangsdaten

Digital: Digitaler Eingang

Beschreibung des Eingangs	IEC 61131-2 Typ 1
---------------------------	-------------------

PSR-MM35-1NO-1DO-24DC-SC - Sicherheitsschaltger ät



1249515

<https://www.phoenixcontact.com/de/produkte/1249515>

Anzahl der Eingänge	1 (Nicht sicherheitsgerichteter parametrierbarer Quittiereingang: S34)
Eingangsspannungsbereich "0"-Signal	0 V DC ... 5 V DC
Eingangsspannungsbereich "1"-Signal	15 V DC ... 30 V DC
Eingangsstrombereich "0"-Signal	0 mA ... 0,5 mA
Filterzeit	20 ms (Testpulsbreite Low-Testpulse)
Max. zulässiger Gesamtleitungswiderstand	500 Ω (Eingangs- und Reset-Kreis bei U_S)
Schutzbeschaltung	33 V-Suppresserdioden
Stromaufnahme	typ. 3 mA (bei 24 V)

Messen

Benennung Eingang	Sensoreingänge
Anzahl der Eingänge	3 (Sicherheitsgerichtete Sensoreingänge: L1 , L2 , L3)
Eingangsspannungsbereich "1"-Signal	90 V AC ... 690 V AC
Genauigkeit	$\pm 1 \%$
Grenzfrequenz	min. 0,5 Hz max. 1200 Hz
Stromaufnahme	0,35 mA

Ausgangsdaten

Relais: Freigabestrompfad

Beschreibung des Ausgangs	2 NO in Reihe, potenzialfrei
Anzahl der Ausgänge	1 (sicherheitsgerichtete Schließkontakte: 13/14)
Kontaktausführung	1 Freigabestrompfad
Kontaktmaterial	AgSnO ₂
Schaltspannung	min. 12 V AC/DC max. 250 V AC/DC
Schaltleistung	min. 60 mW
Einschaltstrom	min. 3 mA max. 6 A
Schaltvermögen nach IEC 60947-5-1	4 A (DC13, 24 V) 5 A (AC15, 250 V)
Grenzdauerstrom	6 A
Quadr. Summenstrom	36 A ² (Derating beachten)
Schaltfrequenz	max. 0,5 Hz
Lebensdauer mechanisch	10x 10 ⁶ Schaltspiele
Ausgangssicherung	6 A gL/gG

Melden

Beschreibung des Ausgangs	PNP
Anzahl der Ausgänge	1 (Nicht sicherheitsgerichteter Meldeausgang: MO)
Spannung	23 V DC ($U_S - 1$ V)
Strom	max. 100 mA
Einschaltstrom maximal	500 mA
Schaltfrequenz	0,5 Hz (ohmsch)

PSR-MM35-1NO-1DO-24DC-SC - Sicherheitsschaltger ät



1249515

<https://www.phoenixcontact.com/de/produkte/1249515>

Schutzbeschaltung	Verpolschutz Suppressordiode 33 V
Kurzschlusschutz	ja

Anschlussdaten

Anschluss technik

steckbar	ja
----------	----

Leiteranschluss

Anschlussart	Schraubanschluss
Leiterquerschnitt starr	0,2 mm ² ... 2,5 mm ²
Leiterquerschnitt flexibel	0,2 mm ² ... 2,5 mm ²
Leiterquerschnitt AWG	24 ... 12
Abisolierlänge	7 mm
Schraubengewinde	M3
Anzugsdrehmoment	0,5 Nm ... 0,6 Nm

Signalisierung

Statusanzeige	1 x LED grün, rot (OUT)
Betriebsspannungsanzeige	1 x LED grün, rot (PWR)
Fehleranzeige	LED rot (blinkt bei Störung oder Überlastung)

Maße

Breite	12,5 mm
Höhe	112,2 mm
Tiefe	114,5 mm

Materialangaben

Farbe (Gehäuse)	gelb (RAL 1018)
Material Gehäuse	Polyamid

Kennwerte

Sicherheitstechnische Daten

Stopp-Kategorie	0
-----------------	---

Sicherheitstechnische Daten: EN ISO 13849

Kategorie	4
Performance Level (PL)	e

Sicherheitstechnische Daten: IEC 61508 - High-Demand

Safety Integrity Level (SIL)	3
------------------------------	---

Sicherheitstechnische Daten

Safety Integrity Level (SIL)	3
------------------------------	---

Sicherheitstechnische Daten: EN IEC 62061

Safety Integrity Level (SIL)	3
------------------------------	---

PSR-MM35-1NO-1DO-24DC-SC - Sicherheitsschaltger ät



1249515

<https://www.phoenixcontact.com/de/produkte/1249515>

Umwelt- und Lebensdauerbedingungen

Umgebungsbedingungen

Schutzart	IP20
Schutzart Einbauort minimal	IP54
Umgebungstemperatur (Betrieb)	-20 °C ... 55 °C (Derating beachten)
Umgebungstemperatur (Lagerung/Transport)	-40 °C ... 85 °C
Einsatzhöhe	≤ 2000 m (über NN)
Max. zul. Luftfeuchtigkeit (Lagerung/Transport)	75 % (im Mittel, 85 % gelegentlich, keine Betauung)
Max. zul. Luftfeuchtigkeit (Betrieb)	75 % (im Mittel, 85 % gelegentlich, keine Betauung)
Schock	15g
Vibration (Betrieb)	10 Hz ... 150 Hz, 2g

Zulassungen

CE

Zertifikat	CE-konform
------------	------------

Normen und Bestimmungen

Luft- und Kriechstrecken zwischen den Stromkreisen

Normen/Bestimmungen	EN 60947-1
---------------------	------------

Montage

Montageart	Tragschienenmontage
Montagehinweis	siehe Derating-Kurve
Einbaulage	vertikal oder horizontal
Anschlussart	Schraubanschluss

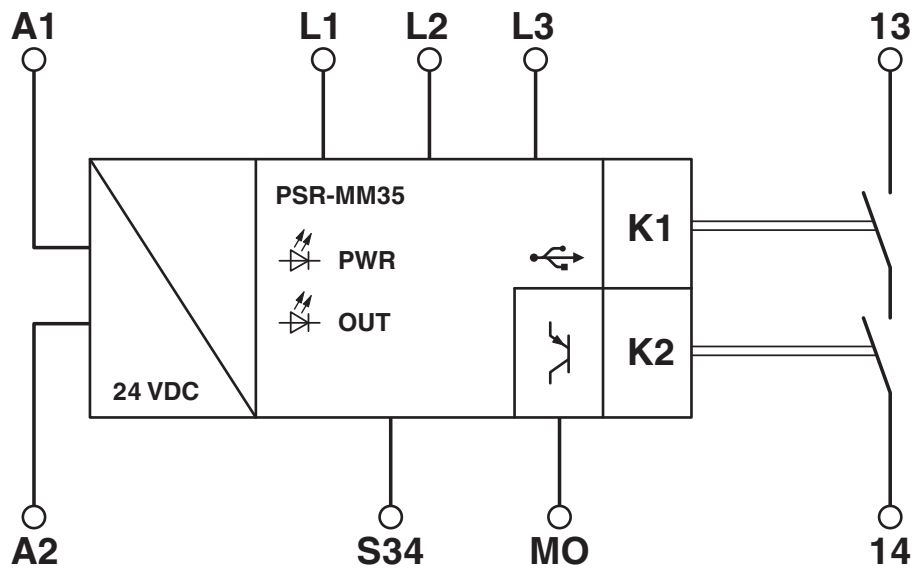
PSR-MM35-1NO-1DO-24DC-SC - Sicherheitsschaltgerät

1249515

<https://www.phoenixcontact.com/de/produkte/1249515>

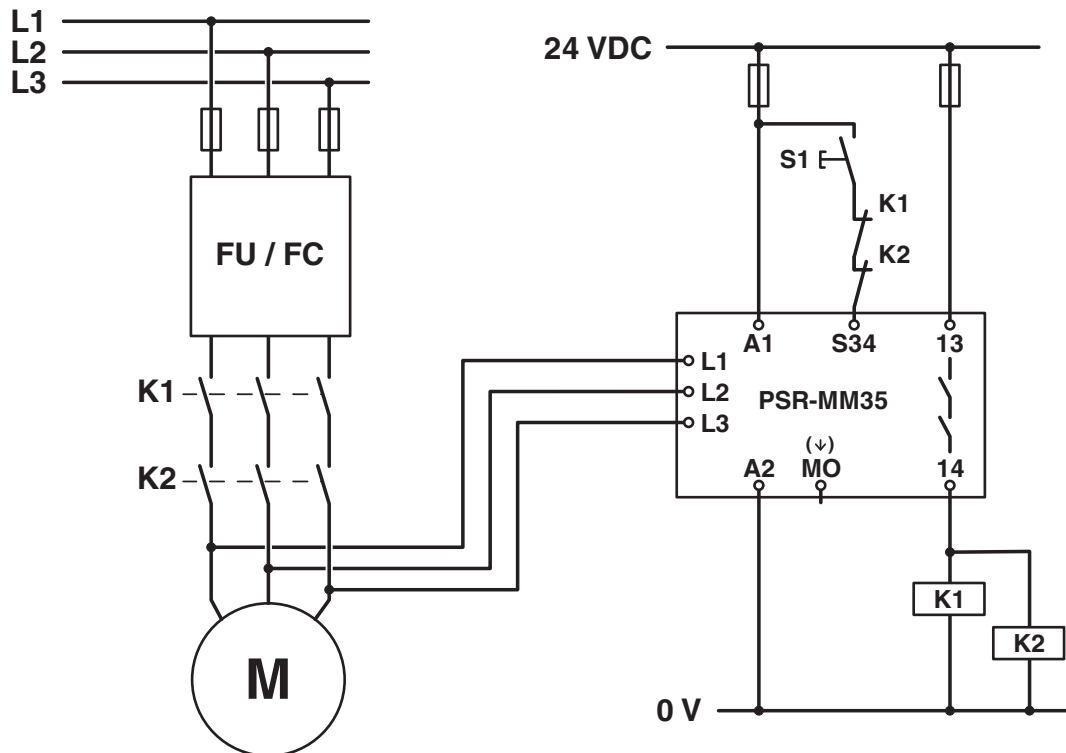
Zeichnungen

Blockschaltbild



Blockschaltbild

Schaltplan



PSR-MM35-1NO-1DO-24DC-SC - Sicherheitsschaltger ät



1249515

<https://www.phoenixcontact.com/de/produkte/1249515>

Zulassungen

📄 Zum Herunterladen von Zertifikaten besuchen Sie die Produktdetailseite: <https://www.phoenixcontact.com/de/produkte/1249515>



EAC

Zulassungs-ID: RU*-DE*B.00606/20

Functional Safety

Zulassungs-ID: 968/FSP 2363.00/21



UL Listed

Zulassungs-ID: FILE E 140324



cUL Listed

Zulassungs-ID: FILE E 140324

cULus Listed

PSR-MM35-1NO-1DO-24DC-SC - Sicherheitsschaltger ät



1249515

<https://www.phoenixcontact.com/de/produkte/1249515>

Klassifikationen

ECLASS

ECLASS-11.0	27371811
ECLASS-13.0	27371811
ECLASS-12.0	27371811

ETIM

ETIM 9.0	EC001448
----------	----------

UNSPSC

UNSPSC 21.0	39122300
-------------	----------

PSR-MM35-1NO-1DO-24DC-SC - Sicherheitsschaltger ät



1249515

<https://www.phoenixcontact.com/de/produkte/1249515>

Environmental product compliance

China RoHS	Zeitraum für bestimmungsgemäße Verwendung (EFUP): 50 Jahre
	Informationen über gefährliche Substanzen finden Sie in der Herstellereklärung unter "Downloads"

PSR-MM35-1NO-1DO-24DC-SC - Sicherheitsschaltger ät



1249515

<https://www.phoenixcontact.com/de/produkte/1249515>

Zubehör

CAB-USB A/MICRO USB B/2,0M - Verbindungskabel

2701626

<https://www.phoenixcontact.com/de/produkte/2701626>



Verbindungskabel, zur Kopplung der Steuerung mit einem PC für PC Wox und LOGIC+, USB A auf Micro-USB-B, Länge 2 m.

Phoenix Contact 2024 © - Alle Rechte vorbehalten
<https://www.phoenixcontact.com>

PHOENIX CONTACT Deutschland GmbH
Flachsmarktstraße 8
D-32825 Blomberg
+49 52 35/3-1 20 00
info@phoenixcontact.de