

Stabkinematik EXPT, Tripod

FESTO



Merkmale

Auf einen Blick

Das High-Speed-Handling mit Robotik-Funktionalität für freie Bewegung im Raum steht für Präzision in der Bewegung und der Positionierung, ebenso wie für hohe Dynamik bis 150 Picks/min.

Durch die hohe Steifigkeit des mechanischen Aufbaus und die geringe bewegte Masse ist die Stabkinematik mit Zahnriemenachsen in Delta-Anordnung bis zu drei Mal schneller als vergleichbare kartesische Systeme.

Drei Doppelstäbe sorgen für die permanent waagrechte Position der Fronteinheit. Achsen und Servomotoren bewegen sich nicht mit.

Die Stabkinematik eignet sich für Handhabungsaufgaben von Massen bis zu max. 5 kg.

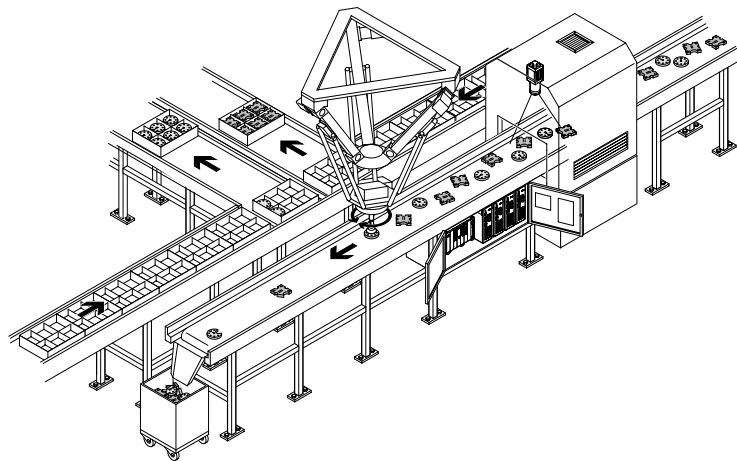
Typische Anwendungen sind:

- Pick and Place von Kleinteilen
- Kleben
- Etikettieren
- Palletieren
- Sortieren
- Gruppieren
- Umsetzen und Vereinzeln

Vergleich zwischen Stabkinematik und kartesischem System

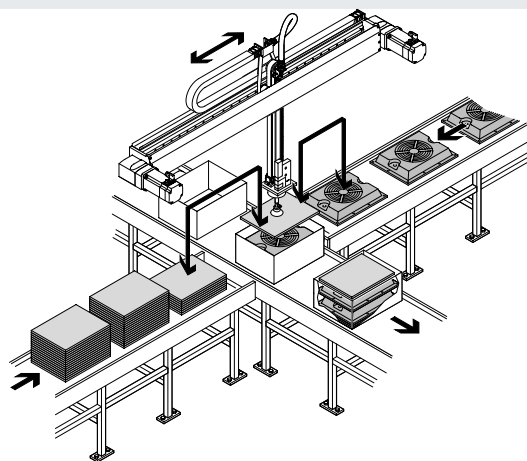
Stabkinematik

- Geringe bewegte Masse – ideal für höchste Anforderungen an die Dynamik in 3D
- Hohe Bahngenauigkeit bei unterschiedlichen Bahnprofilen auch bei hochdynamischem Betrieb
- 4 Baugrößen mit einem Arbeitsraum- \varnothing von bis zu 1200 mm



Kartesisches System

- Achsen bauen aufeinander auf; die erste Achse trägt alle nachfolgenden Achsen
- Hohe bewegte Masse, dadurch deutlich geringere Dynamik
- Quaderförmiger, in der größte skalierbarer, Arbeitsraum
- Baut auf Standardkomponenten auf
- Flexible Bauformen



Merkmale

Technik im Detail

Stabkinematik

- | | |
|---------------------------------------|---|
| [1] Montagerahmen | [7] Winkelbausatz → Seite 27 |
| [2] Montagewinkel für Zahnriemenachse | [8] Schutzschlauch → Seite 27 |
| [3] Motor | [9] Zahnriemenachse |
| [4] Anschlussblock | [10] Schlauchhalter → Seite 27 |
| [5] Stabpaar | [11] Fronteinheit zur Befestigung eines Greifers u.s.w.
→ Seite 18 |
| [6] Schnittstellengehäuse | |



Fronteinheit

→ Seite 18

Die Fronteinheit kann optional über den Produktbaukasten mitbestellt werden.

Sie beinhaltet einen Getriebemotor, der eine Drehbewegung (4. Achse) ermöglicht und ist in zwei Baugrößen verfügbar. Zusätzlich kann die Fronteinheit mit oder ohne Drehdurchführung, für Vakuum bzw. Überdruck, gewählt werden.

An ihr kann eine Vielzahl von Greifern angebaut werden

→ Seite 28



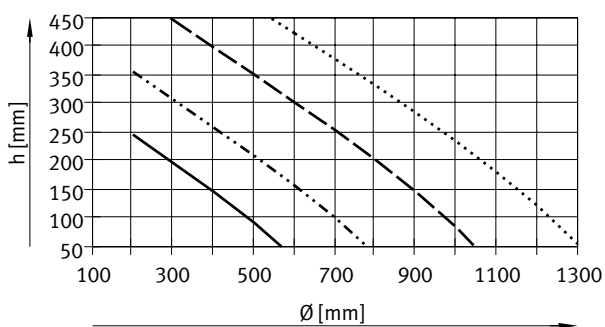
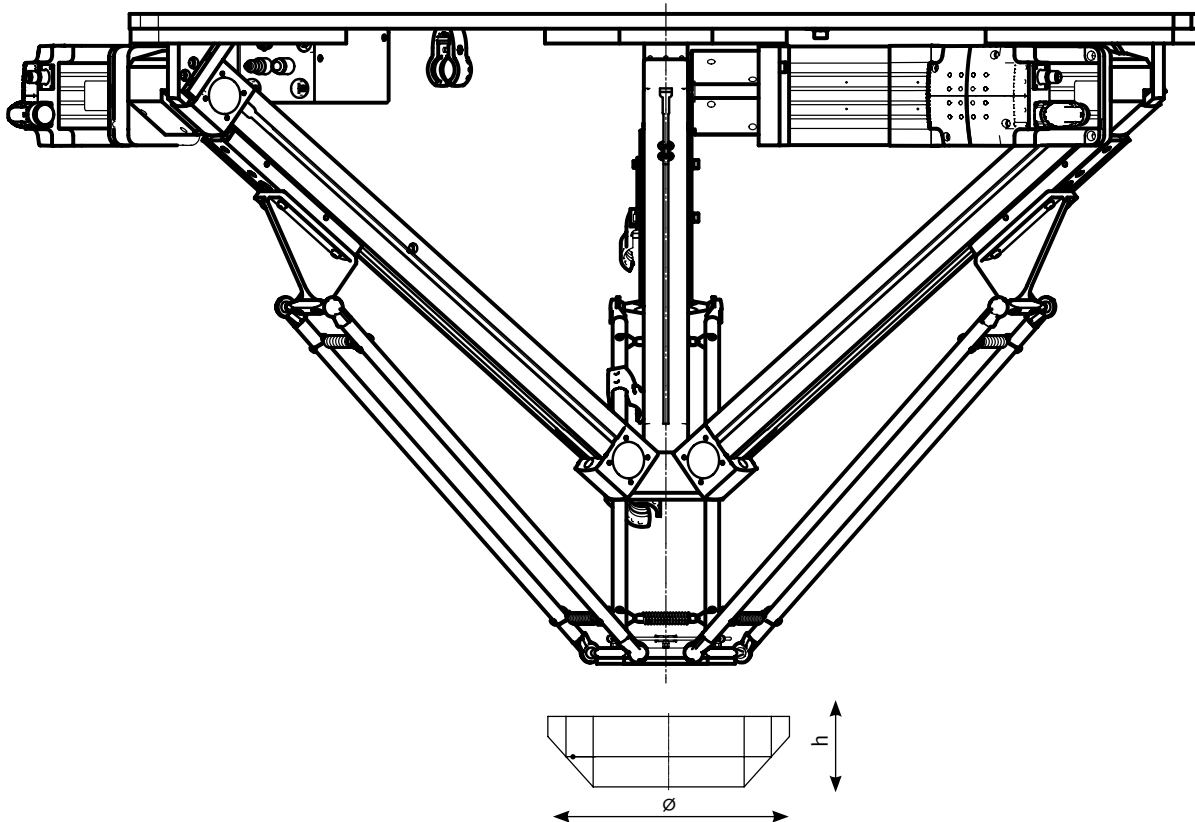
Merkmale

Zur Verfügung stehender Arbeitsraum

Vier Baugrößen stehen zur Auswahl, die sich in ihrem Arbeitsraum- \emptyset unterscheiden.

Der mögliche Arbeitsraum kann vereinfacht über die Form eines Zylinders beschrieben werden (\rightarrow Zeichnung).

Je höher der gewünschte Arbeitsraum, desto kleiner ist sein Durchmesser (\rightarrow Diagramm).



— EXPT-95
 EXPT-120

Merkmale

Motoranbauvarianten

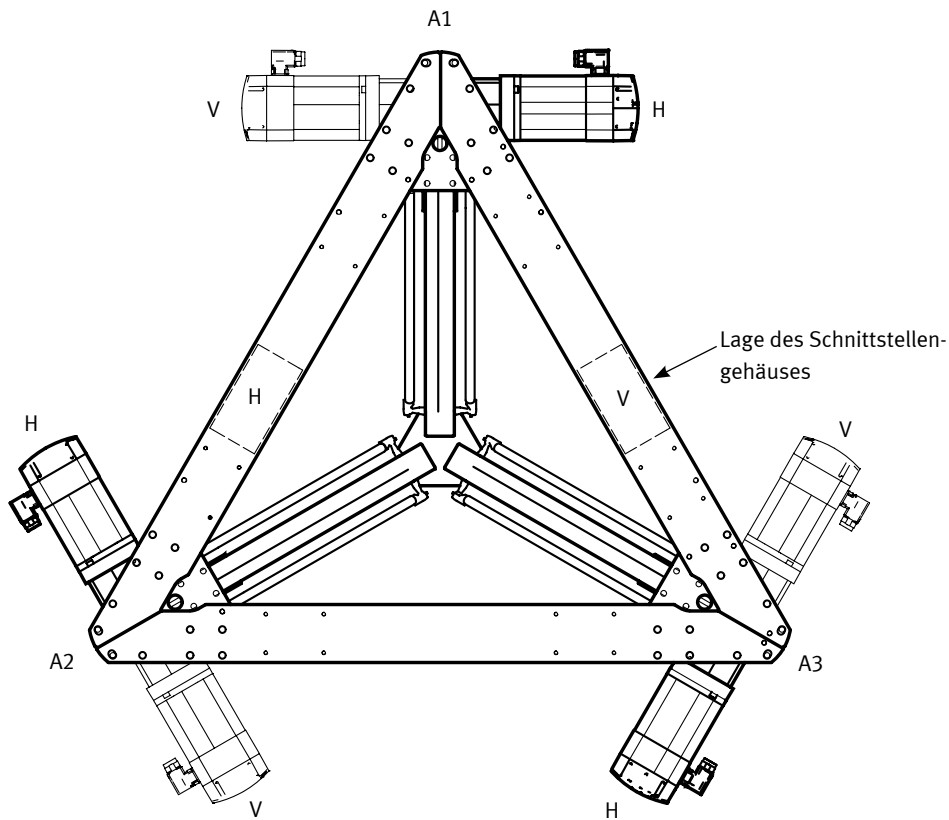
Die Anbaulage der Motoren kann über den Produktbaukasten (→ Seite 24) individuell konfiguriert werden.

Die Standard-Motor-Anbaulage entspricht dem Code HHH (vergleiche Abbildung unten). Dies bedeutet: A1/A2/A3 hinten.

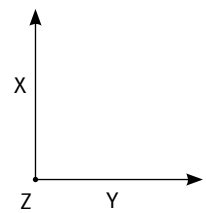
Soll ein Motor in Richtung vorn montiert werden, ist für die jeweilige Achse ein V im Bestellcode anzugeben.

Die Position des Schnittstellengehäuses hängt von der Position des Motors (V oder H) an Achse A1 ab.

Code	Beschreibung
HHH	A1/A2/A3 hinten
HHV	A3 vorne; A1/A2 hinten
HVH	A2 vorne; A1/A3 hinten
HVV	A2/A3 vorne; A1 hinten
VHH	A1 vorne; A2/A3 hinten
VHV	A1/A3 vorne; A2 hinten
VVH	A1/A2 vorne; A3 hinten
VVV	A1/A2/A3 vorne



Koordinatensystem



Merkmale

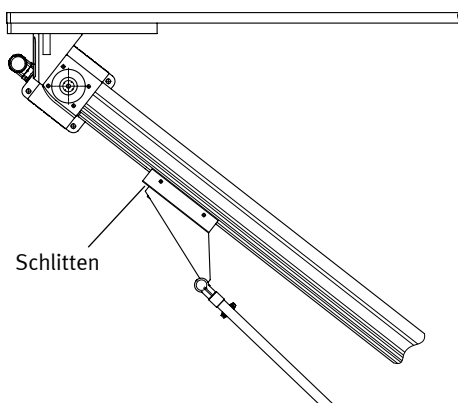
Partikelschutz für Baugröße 95 und 120

Einbauvariante: geschützte Ausführung (P8)

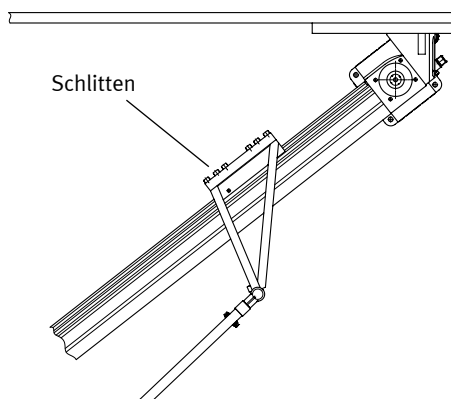
Durch Abrieb am Zahnriemen können bei der Grundausführung lose Partikel in den Arbeitsraum fallen.

Bei Auswahl der Variante EXPT-...-P8 (→ Seite 24) werden die Achsen gedreht (Schlitten nach oben) eingebaut. Zusätzlich kann als separates Zubehör ein Abdeckungsbausatz EASC-E10 (→ Seite 27) bestellt und angebaut werden, der verhindert, dass diese Partikel in den Arbeitsraum gelangen. Sie rutschen in den Wannen nach unten und sammeln sich in der Abdeckung (siehe unten).

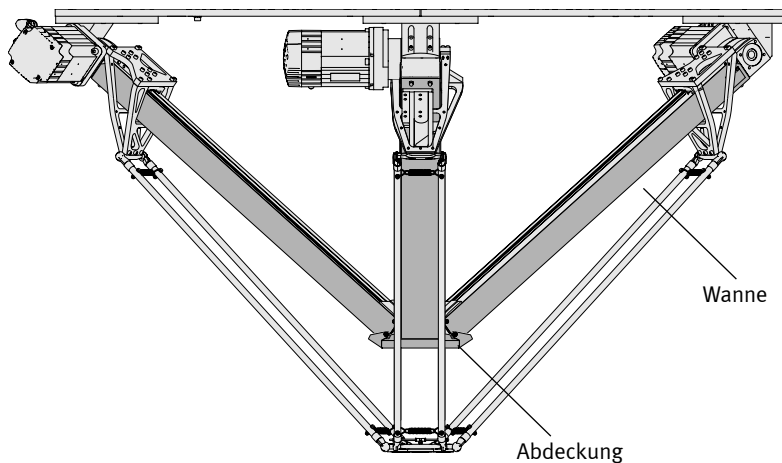
Standard



Geschützte Ausführung (P8)

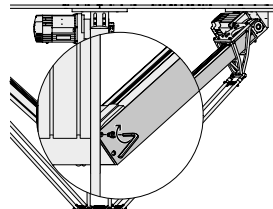
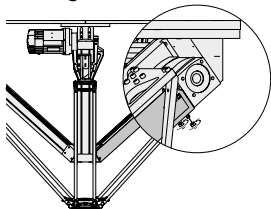


Geschützte Ausführung (Merkmal P8 im Produktbaukasten) mit Abdeckungsbausatz EASC-E10 (als separates Zubehör bestellbar)

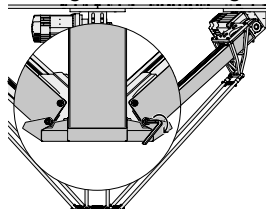


Einfache Montage des Abdeckungsbausatzes EASC-E10

Montage der Wannen



Montage der Abdeckung



Typenschlüssel

001 Baureihe	
EXPT	Stabkinematik
002 Arbeitsraum	
95	950 mm
120	1200 mm
003 Antrieb	
E1	DGE-25
E4	EGC-80
004 Anbauelemente	
T0	Ohne
T1	Drehantrieb, Größe 8
T2	Drehantrieb, Größe 8 mit pn. DDF
T3	Drehantrieb, Größe 11
T4	Drehantrieb, Größe 11 mit pn. DDF
005 Anbaulage Motor	
HHH	A1/A2/A3 hinten
HHV	A3 vorne, A1/A2 hinten
HVH	A2 vorne, A1/A3 hinten
HVV	A2/A3 vorne, A1 hinten
VHH	A1 vorne, A2/A3 hinten
VHV	A1/A3 vorne, A2 hinten
VVH	A1/A2 vorne, A3 hinten
VVV	A1/A2/A3 vorne

006 Partikelschutz	
	Standard
P8	Geschützte Ausführung
007 Leitungslänge	
	Ohne
5K	5 m
10K	10 m
15K	15 m
008 Voreinstellung	
	Standard
S	Mit Kalibrierung
009 Dokumentationssprache	
DE	Deutsch
EN	Englisch
ES	Spanisch
FR	Französisch
IT	Italienisch
RU	Russisch
ZH	Chinesisch

Peripherieübersicht

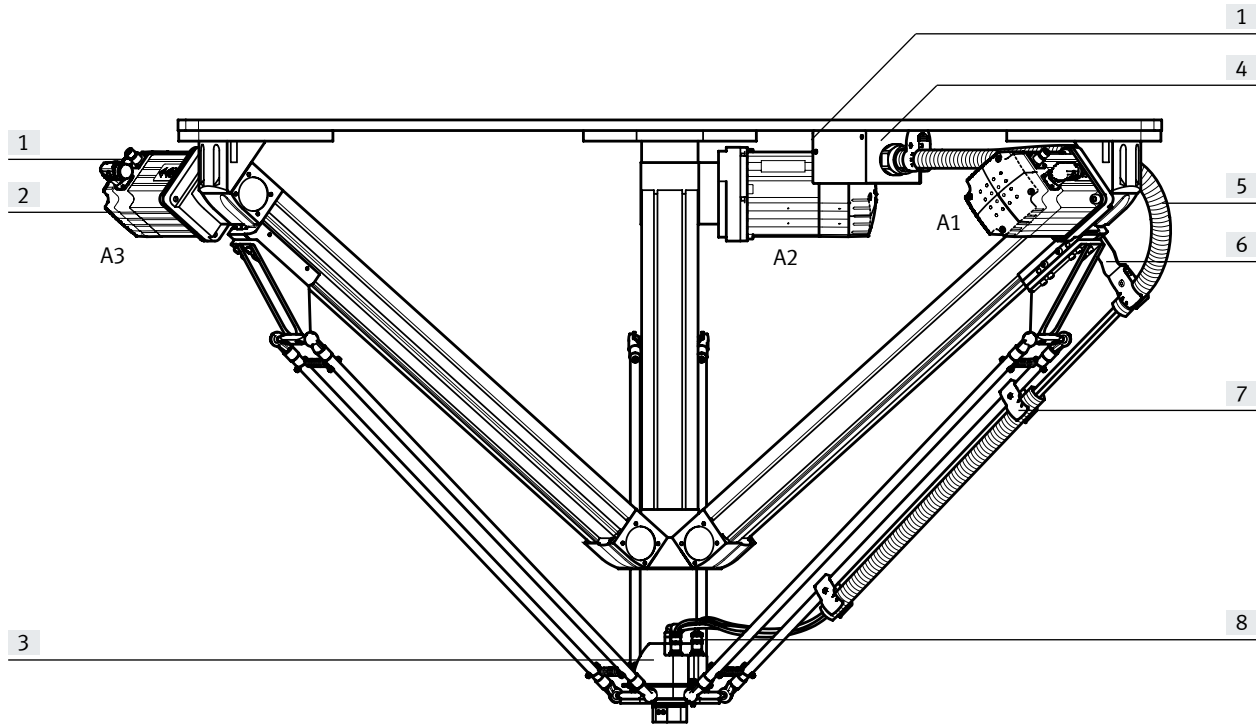
Variantenbeispiele

Bestellcode: EXPT-...-E4-T2-HHH-...

E4: Antrieb: EGC-80

T2: Anbauelement: Drehantrieb, Größe 8 mit pneumatische Luftdurchführung

HHH: Anbaulage Motor: A1/A2/A3 hinten



Bestellcode: EXPT-...-E4-T0-HVV-P8-... mit Abdeckungsbausatz EASC-E10-...

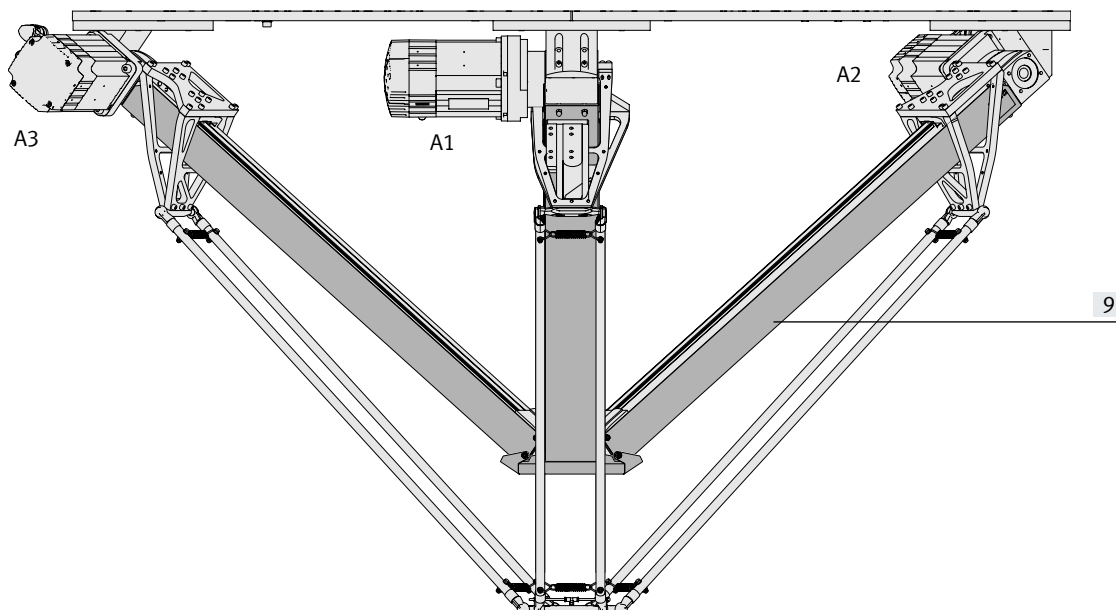
E4: Antrieb: EGC-80

T0: Anbauelement: ohne Drehantrieb

HVV: Anbaulage Motor: A1 hinten, A2/A3 vorne

P8: Partikelschutz: geschützte Ausführung

Abdeckungsbausatz EASC-E10 muss separat als Zubehör bestellt werden.



Peripherieübersicht

Anbauteile und Zubehör		
Typ	Beschreibung	→ Seite/Internet
[1] Verbindungsleitung 5K, 10K, 15K	alle notwendigen Verbindungsleitungen/Druckluftschlauch werden bei Auslieferung lose mitgeliefert. Die benötigte Kabellänge kann im Produktbaukasten (keine, 5 m, 10 m oder 15m) gewählt werden	26
[2] Servomotor HHH, HHV, ...	die Anbaulage der Motoren wird über den Produktbaukasten (HHH ... VVV) definiert. Durch einen Multiturn-Drehgeber ist keine Referenzfahrt notwendig	-
[3] Fronteinheit T0, T1, T2, ...	zur Auswahl stehen: <ul style="list-style-type: none"> • Fronteinheit ohne Drehantrieb (T0) • Fronteinheit mit Drehantrieb (T1 bis T4) 	-
[4] Schnittstellengehäuse	dient als Schnittstelle zwischen Stabkinematik und Schaltschrank, zur Versorgung der Fronteinheit	-
[5] Schutzschlauch MKG	ist bei allen Varianten (T0 bis T4), an der Achse A1, vormontiert	27
[6] Winkelbausatz EAHM-E10	ist bei allen Varianten (T0 bis T4), an der Achse A1, vormontiert. Je nach Bedarf können über das Zubehör weitere Winkelbausätze bestellt werden	27
[7] Schlauchhalter EAHM-E10-TH	ist bei allen Varianten (T0 bis T4), an der Achse A1, vormontiert. Je nach Bedarf können über das Zubehör weitere Schlauchhalter bestellt werden	27
[8] Installation Fronteinheit	die Leitungen zur Versorgung der Fronteinheit sind bereits zwischen Fronteinheit und Schnittstellengehäuse installiert	-
[9] Abdeckungsbausatz EADC-E10	schützt den Arbeitsraum vor Verschmutzung durch Partikel. Der Bausatz muss kundenseitig montiert werden	27

Datenblatt

⊗ Baugröße
95, 120

🔧 www.festo.com

🔧 Reparaturservice



Allgemeine Technische Daten

Baugröße		95	120
Konstruktiver Aufbau		Stabkinematik	
Motorart		Servomotor	
Einbaulage		waagrecht	
Arbeitsraum			
Nenndurchmesser	[mm]	950	1200
Nennhöhe	[mm]	100	100
Max. Beschleunigung ¹⁾	[m/s ²]	110	
Max. Geschwindigkeit ¹⁾	[m/s]	7	
Max. Pickrate ¹⁾²⁾	[picks/min]	150	
Wiederholgenauigkeit	[mm]	±0,1	
Positioniergenauigkeit ³⁾	[mm]	±0,5	
Spurtreue ³⁾⁴⁾	[mm]	±0,5	
Nennlast ⁵⁾			
bei min. Dynamik	[kg]	5	
bei max. Dynamik	[kg]	1	
Basisgewicht	[kg]	61,5	66

1) Beim Einsatz in Verbindung mit dem Motorcontroller CMMP-AS-C5-3A.

2) Im 12° Zyklus.

3) Nur bei kalibriertem System (Bestellcode S).

4) Bei einer Geschwindigkeit von ≤0,3 m/s.

5) Nennlast = Werkzeuglast (an der Fronteinheit befestigtes Zubehör) + Nutzlast

Max. Prozesskraft in Z-Richtung

Baugröße		95	120
bei einem Arbeitsraum-Ø	[mm]	0	0
Prozesskraft	[N]	1000	850
bei einem Arbeitsraum-Ø ⁶⁾	[mm]	237,5	300
Prozesskraft	[N]	750	750

6) Die angegebenen Werte entsprechen 25% des Nenndurchmessers.

Betriebs- und Umweltbedingungen

Umgebungstemperatur	[°C]	0 ... +40
Lagertemperatur	[°C]	-10 ... +60
Betriebsdruck Stabverlusterkennung	[bar]	2 ... 8
Einschaltdauer ⁷⁾	[%]	100
Korrosionsbeständigkeit KBK ⁸⁾		2

7) Beim Einsatz in Verbindung mit dem Motorcontroller CMMP-AS-C5-3A.

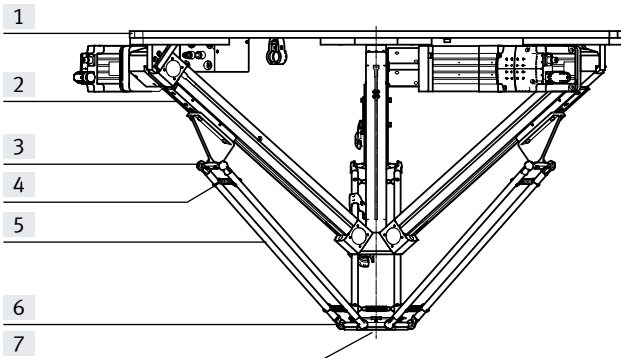
8) Korrosionsbeständigkeitsklasse KBK 2 nach Festo Norm FN 940070

Mäßige Korrosionsbeanspruchung. Innenraumanwendung bei der Kondensation auftreten darf. Außenliegende sichtbare Teile mit vorrangig dekorativer Anforderung an die Oberfläche, die in direktem Kontakt zur umgebenden industrietypischen Atmosphäre stehen.

Datenblatt

Werkstoffe

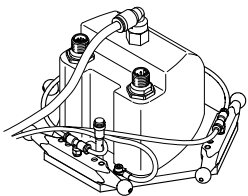
Funktionsschnitt



Stabkinematik

[1]	Montagerahmen	Aluminium-Knetlegierung
[2]	Zahnriemenachse DGE/EGC	→ Internet: dge, egc
[3]	Kugelzapfen	Aluminium-Knetlegierung
[4]	Zugfeder	hochlegierter Stahl, rostfrei
[5]	Stabpaar	Kunststoff, carbonfaserverstärkt
[6]	Kugelpfanne Kugel	Polyamid Keramik
[7]	Fronteinheit	Aluminium-Knetlegierung
-	Werkstoff-Hinweis	LABS-haltige Stoffe enthalten Kupfer- und PTFE-frei

Stabverlusterkennung

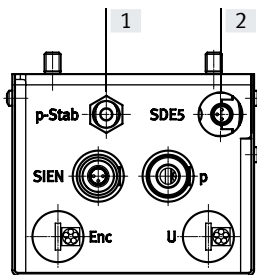


Mit der Stabverlusterkennung kann ein Aushängen der Stäbe festgestellt und ein NotStopp eingeleitet werden.

Realisiert wird dies über eine permanente Druckluftüberwachung (Druckschalter im Schnittstellengehäuse am Rahmen integriert)

Hierzu werden die Kugel Pfannenverbindungen der Fronteinheit mit einer Druckluft von 2 bar (rel.) beaufschlagt.

Anschlüsse am Schnittstellengehäuse:



[1] Druckluftversorgung für die Stabverlusterkennung. Im Schnittstellengehäuse wird die Druckluft auf 2 bar geregelt.

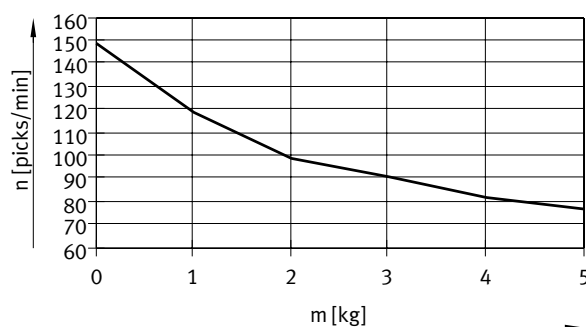
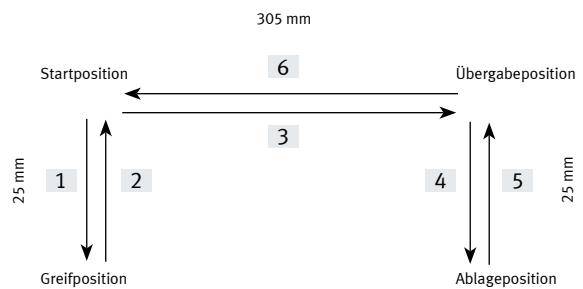
[2] Drucksensor zur Überwachung der Stabverlusterkennung. Verbindungsleitung → Seite 26

Pickrate in Abhängigkeit der Nennlast

Die Kennwerte der Dynamik werden in so genannten 12“-Zyklen ermittelt. Das nachfolgend dargestellte Diagramm zeigt an, wie viele Zyklen in Abhängigkeit der Nennlast maximal möglich sind. Dabei wird eine Genauigkeit von ±0,5mm zu Grunde gelegt.

Ein 12“-Zyklus bedeutet:

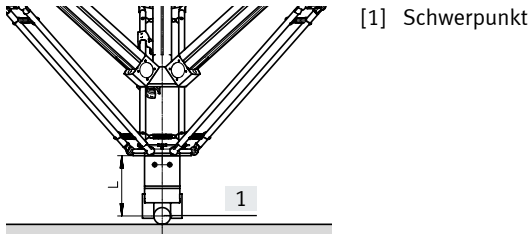
- [1] Zur Greifposition
- [2] Zur Startposition
- [3] Zur Übergabeposition
- [4] Zur Ablageposition
- [5] Zur Übergabeposition
- [6] Zur Startposition



n = Zyklen pro Minute
M = Nennlast

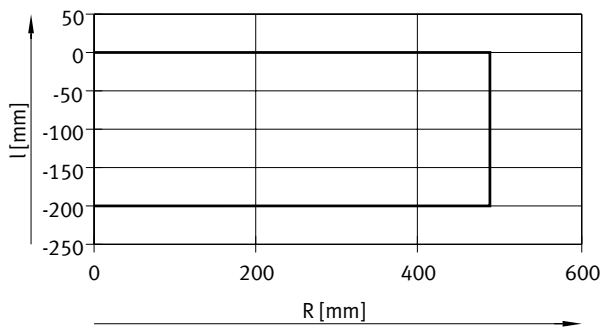
Datenblatt

Max. Beschleunigung a in Abhängigkeit von der Position im Arbeitsraum R und dem Abstand l , vom Schwerpunkt der Nennlast m zur Fronteinheit



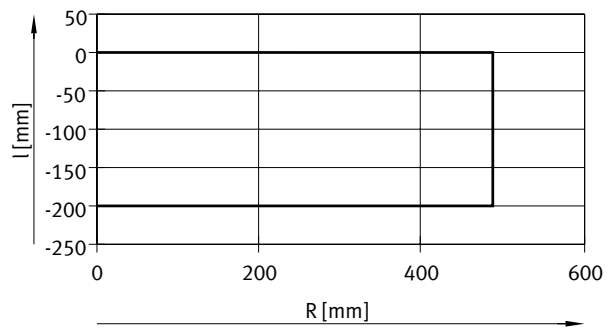
EXPT-95

Nennlast von 0,1 kg



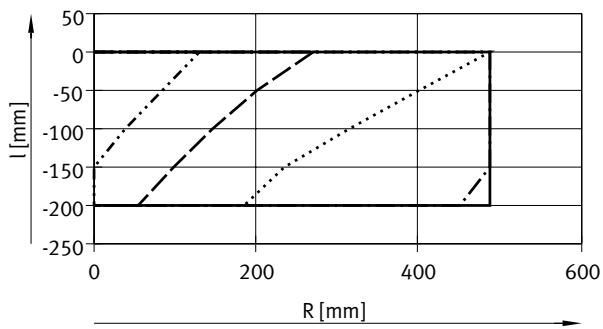
— $a = 0 \dots 100 \text{ m/s}^2$

Nennlast von 0,5 kg



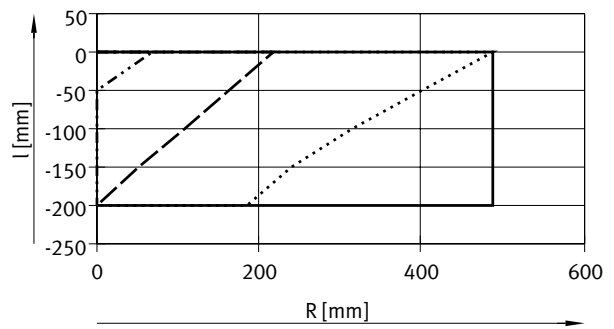
— $a = 0 \dots 100 \text{ m/s}^2$

Nennlast von 1 kg



— $a = 0 \dots 60 \text{ m/s}^2$
 $a = 100 \text{ m/s}^2$
 - - - $a = 90 \text{ m/s}^2$
 $a = 80 \text{ m/s}^2$
 - · - · $a = 70 \text{ m/s}^2$

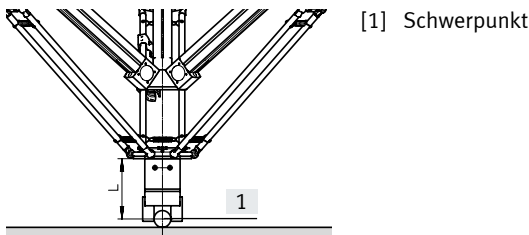
Nennlast von 1,5 kg



— $a = 0 \dots 50 \text{ m/s}^2$
 $a = 80 \text{ m/s}^2$
 - - - $a = 70 \text{ m/s}^2$
 $a = 60 \text{ m/s}^2$

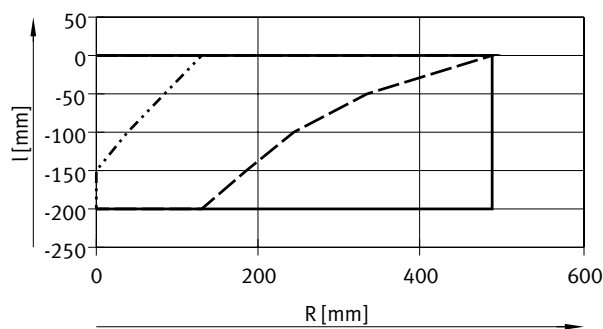
Datenblatt

Max. Beschleunigung a in Abhängigkeit von der Position im Arbeitsraum R und dem Abstand l , vom Schwerpunkt der Nennlast m zur Fronteinheit



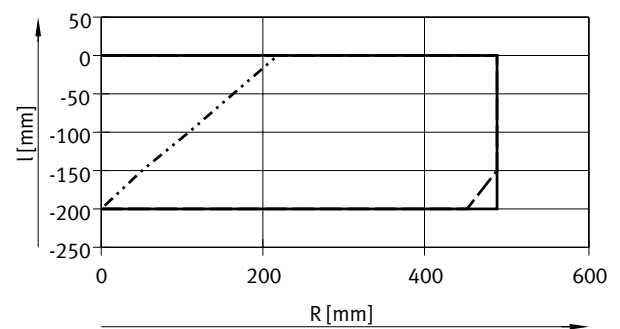
EXPT-95

Nennlast von 2 kg



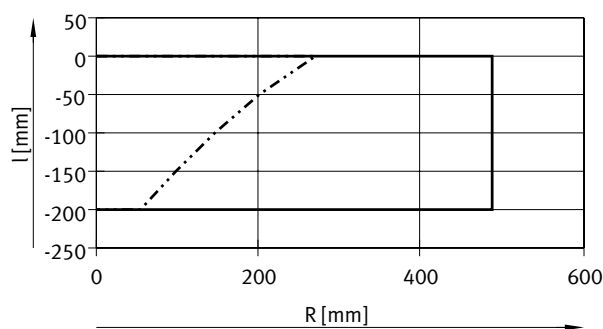
— $a = 0 \dots 40 \text{ m/s}^2$
 $a = 60 \text{ m/s}^2$
 - - - $a = 50 \text{ m/s}^2$

Nennlast von 3 kg



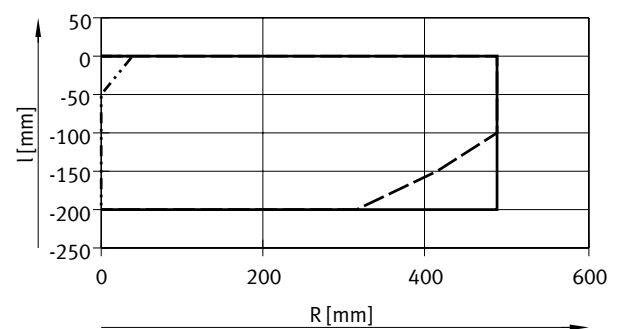
— $a = 0 \dots 20 \text{ m/s}^2$
 $a = 40 \text{ m/s}^2$
 - - - $a = 30 \text{ m/s}^2$

Nennlast von 4 kg



— $a = 0 \dots 20 \text{ m/s}^2$
 $a = 30 \text{ m/s}^2$

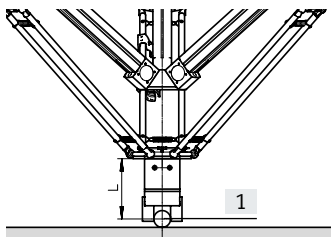
Nennlast von 5 kg



— $a = 0 \dots 10 \text{ m/s}^2$
 $a = 30 \text{ m/s}^2$
 - - - $a = 20 \text{ m/s}^2$

Datenblatt

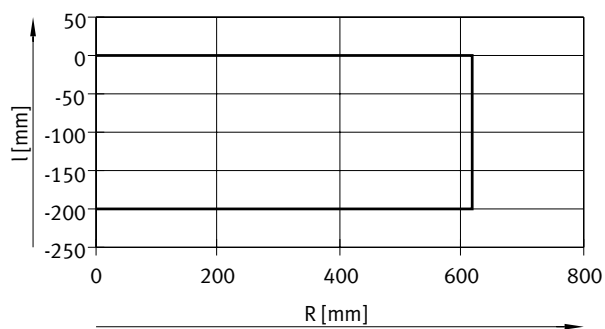
Max. Beschleunigung a in Abhängigkeit von der Position im Arbeitsraum R und dem Abstand l , vom Schwerpunkt der Nennlast m zur Fronteindeite



[1] Schwerpunkt

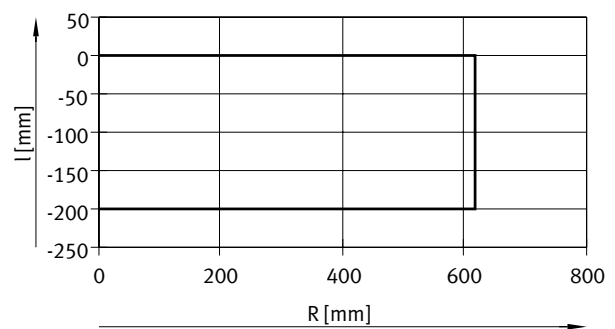
EXPT-120

Nennlast von 0,1 kg



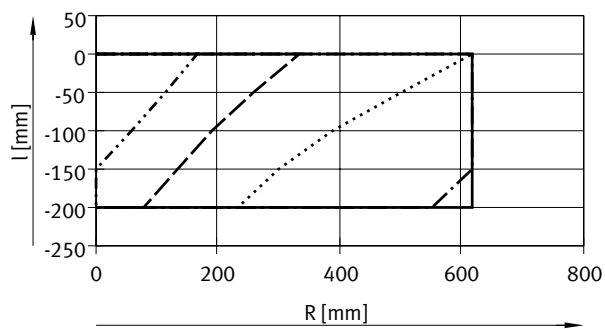
— $a = 0 \dots 100 \text{ m/s}^2$

Nennlast von 0,5 kg



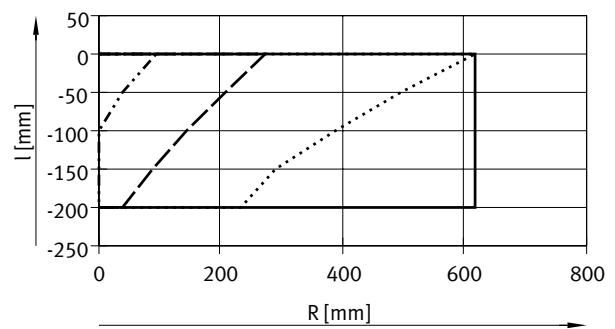
— $a = 0 \dots 100 \text{ m/s}^2$

Nennlast von 1 kg



— $a = 0 \dots 60 \text{ m/s}^2$
 - - - - - $a = 100 \text{ m/s}^2$
 - - - - - $a = 90 \text{ m/s}^2$
 $a = 80 \text{ m/s}^2$
 - · - · - $a = 70 \text{ m/s}^2$

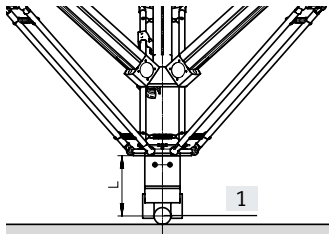
Nennlast von 1,5 kg



— $a = 0 \dots 50 \text{ m/s}^2$
 - - - - - $a = 80 \text{ m/s}^2$
 - - - - - $a = 70 \text{ m/s}^2$
 $a = 60 \text{ m/s}^2$

Datenblatt

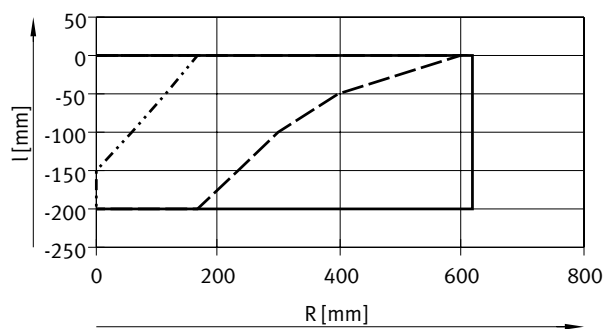
Max. Beschleunigung a in Abhängigkeit von der Position im Arbeitsraum R und dem Abstand l , vom Schwerpunkt der Nennlast m zur Fronteindeitung



[1] Schwerpunkt

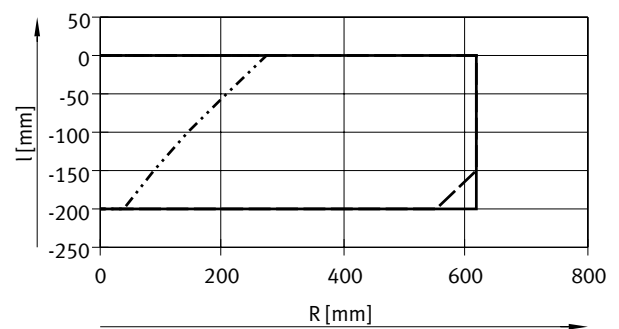
EXPT-120

Nennlast von 2 kg



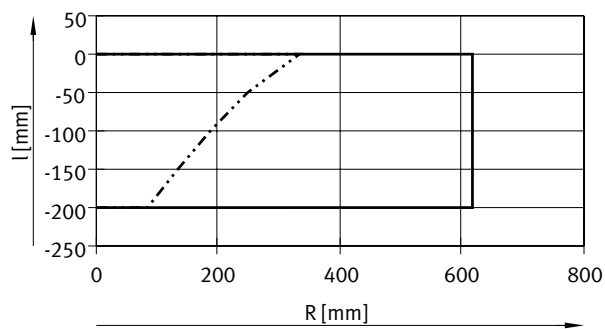
— $a = 0 \dots 40$ m/s²
 $a = 60$ m/s²
 - - - $a = 50$ m/s²

Nennlast von 3 kg



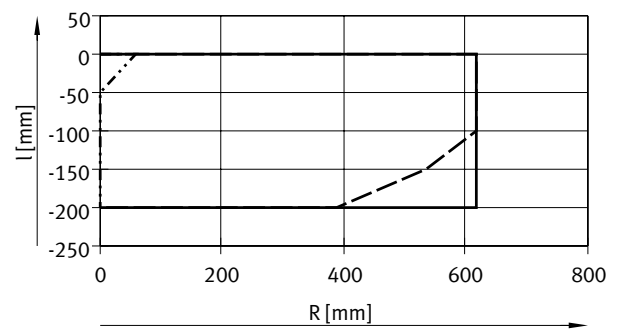
— $a = 0 \dots 20$ m/s²
 $a = 40$ m/s²
 - - - $a = 30$ m/s²

Nennlast von 4 kg



— $a = 0 \dots 20$ m/s²
 $a = 30$ m/s²

Nennlast von 5 kg



— $a = 0 \dots 10$ m/s²
 $a = 30$ m/s²
 - - - $a = 20$ m/s²

Datenblatt

Anforderungen an das Gestell

Die Positionier und Bahngenauigkeit hängt maßgeblich vom Aufbau des Gestells ab.

Dabei sind folgende Einflüsse zu beachten:

- Steifigkeit Gestell
- Masse Gestell
- Masse Stabkinematik

- Anregefrequenz durch den dynamischen Betrieb der Stabkinematik
 - Zyklen pro Minuten
 - Dynamische Einstellungen für Beschleunigung und Ruck

Maximale Kräfte treten auf, wenn zwei Achsen entgegengesetzt zur dritten beschleunigen und dadurch auch eine Horizontalbewegung der Nennlast erfolgt. Das Gestell muss so ausgelegt sein, dass die durch die Stabkinematik maximal auftretenden Kräfte mit der notwendigen Sicherheit aufgenommen werden können.

Der Richtwert für die erste Eigenfrequenz wird für das Gesamtsystem von mindestens 16 Hz angegeben.

Bei maximaler Dynamik der Achsen ergeben sich folgende Kräfte auf die Eckwinkel des Montagerahmens und somit auf die Befestigung im Gestell.

Baugröße		95	120
Vertikalkraft	[N]	±325	±475
Horizontalkraft	[N]	±200	±215

Befestigungsmöglichkeiten am Gestell

Die Befestigung der Stabkinematik muss grundsätzlich im Bereich der Eckwinkel des Montagerahmens erfolgen. In diesem Bereich muss für eine plane, verwindungssteife Auflagefläche gesorgt werden.

Zur Erreichung der Positioniergenauigkeit gelten für die Auflageflächen folgende Mindestanforderungen:

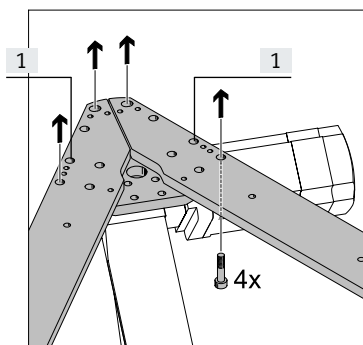
- Ebenheit = 0,05 mm
- Parallelität = 0,5 mm

Da der Nutabstand in dem 80x80-Profil 40mm beträgt, wurden die Bohrungen in den Eckwinkeln so angeordnet, dass das Profil in verschiedenen Positionen befestigt werden kann.

Da bei der Demontage des Motors die Referenzierung der entsprechenden Achse verloren geht, sollten Montagebohrungen verwendet werden, bei denen der Motor nicht entfernt werden muss. Die Bohrungen [1] sind, je nach Anbauweise des Motors, nicht zugänglich.

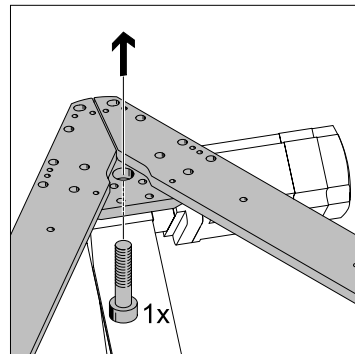
Direktbefestigung mit Schrauben Schrauben M8x...

Mit mindestens 4 Schrauben (M8) je Eckwinkel direkt am Gestell. Die 4 Schrauben sollen dabei möglichst weit auseinander liegen, um eine verwindungssteife Verbindung sicher zu stellen.



Schrauben M20x...

Mit 1 Schraube (M20) je Eckwinkel direkt am Gestell. Dazu befindet sich eine zentrale Bohrung an jedem Winkel.



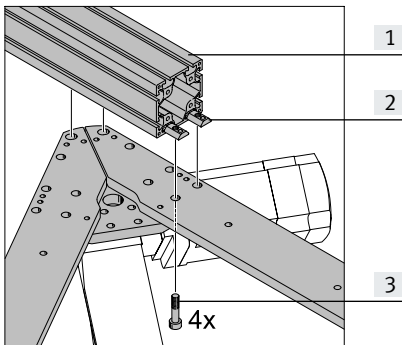
Datenblatt

Befestigungsmöglichkeiten am Gestell

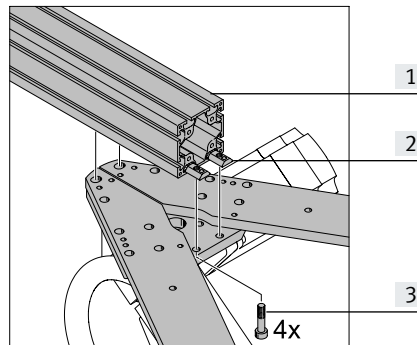
Befestigung über Nutensteine – parallel zum Montagerahmen

- | | |
|--|--------------------------------|
| [1] Profil
(z. B. HMBS-80/80) | [3] Schrauben
(z. B. M8x35) |
| [2] Nutenstein
(z. B. NST-HMV-8-2-M8) | |

Beispiel 1



Beispiel 2



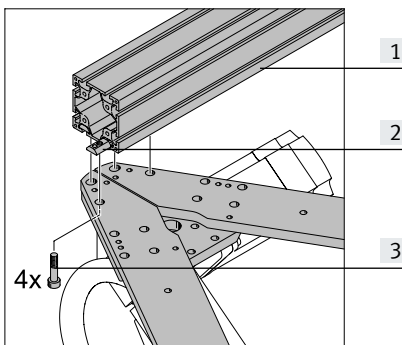
Befestigung über Nutensteine – quer zum Montagerahmen

- | | |
|--|--------------------------------|
| [1] Profil
(z. B. HMBS-80/80) | [3] Schrauben
(z. B. M8x35) |
| [2] Nutenstein
(z. B. NST-HMV-8-2-M8) | [4] Winkel |

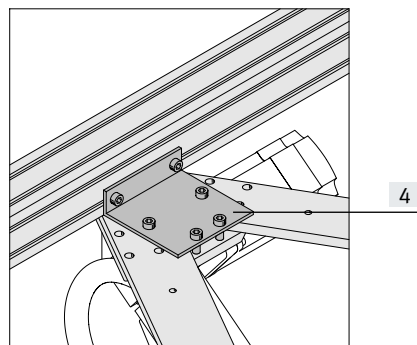
Die zusätzlichen Winkel in den nachfolgenden Beispielen sind notwendig, um die Verwindungssteifigkeit und die Auflagefläche zu erhöhen.

Beispiel 1

Befestigung des Profils

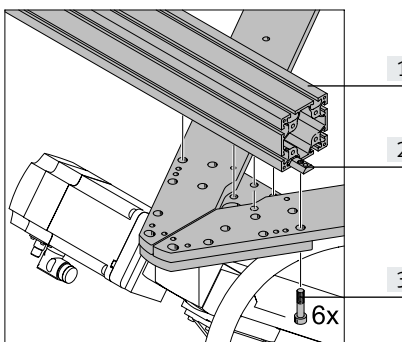


Befestigung des Winkels

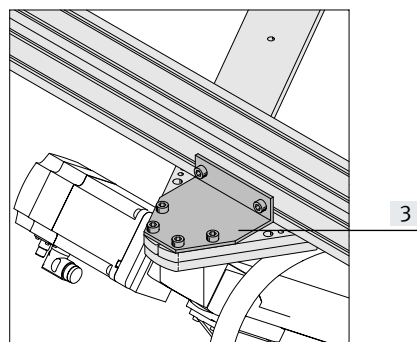


Beispiel 2

Befestigung des Profils



Befestigung des Winkels



Datenblatt

Technische Daten Fronteinheit

EXPT-...-T...



Mechanische Daten		EXPT-...-			
Typ		T1	T2	T3	T4
Konstruktiver Aufbau		elektromechanisches Drehmodul			
		-	mit Drehdurchführung	-	mit Drehdurchführung
Motorart		Servomotor			
Baugröße		8	8	11	11
Drehwinkel		endlos			
Pneumatischer Anschluss		-	G1/8	-	G1/8
Nennweite	[mm]	-	4	-	4
Normalnenndurchfluss	[l/min]	-	350	-	350
Getriebeübersetzung		30:1			
Wiederholgenauigkeit	[°]	±0,01			
Max. Abtriebsdrehzahl	[1/min]	200			
Nenn Drehmoment	[Nm]	0,75	0,75	1,8	1,8
Spitzendrehmoment	[Nm]	1,8	1,8	4,5	4,5
Max. Axialkraft	[N]	200	200	300	300
Max. Kippmoment, statisch	[Nm]	15	15	40	40
Zul. Lastmassenträgheitsmoment	[kgm ²]	0,0026	0,0026	0,006	0,006
Einbaulage		beliebig			
Lastmasse für EXPT	[g]	640	690	850	900

Elektrische Daten		EXPT-...-			
Typ		T1	T2	T3	T4
Nennspannung	[V AC]	230			
Nennstrom	[A]	0,31	0,31	0,74	0,74
Spitzenstrom	[A]	0,61	0,61	1,5	1,5
Nennleistung	[W]	9,2	9,2	22,1	22,1
Einschaltdauer	[%]	100			
Messsystem ¹⁾		Encoder			

1) Referenzfahrt notwendig

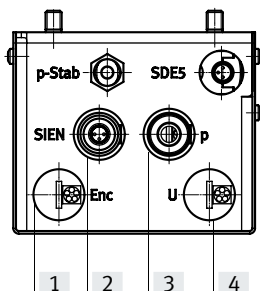
Betriebs- und Umweltbedingungen		EXPT-...-			
Typ		T1	T2	T3	T4
Betriebsdruck	[bar]	-	-0,9 ... +10	-	-0,9 ... +10
Umgebungstemperatur	[°C]	0 ... 40			
Schutzart		IP40			
Werkstoff-Hinweis		RoHS konform			
Korrosionsbeständigkeit KBK ¹⁾		2			

1) Korrosionsbeständigkeitsklasse KBK 2 nach Festo Norm FN 940070

Mäßige Korrosionsbeanspruchung. Innenraumanwendung bei der Kondensation auftreten darf. Außenliegende sichtbare Teile mit vorrangig dekorativer Anforderung an die Oberfläche, die in direktem Kontakt zur umgebenden industriellen Atmosphäre stehen.

Datenblatt

Anschlüsse am Schnittstellengehäuse:



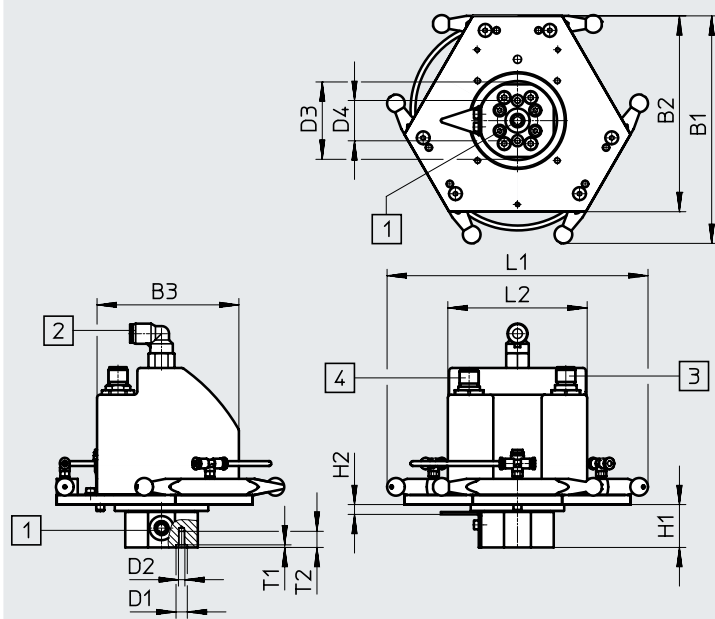
Anschluss für:

- [1] Encoderleitung → Seite 26
- [2] Abfrage der Drehbewegung → Seite 26
- [3] Arbeitsluftanschluss für pneumatische Drehdurchführung
- [4] Motorleitung → Seite 26

Abmessungen

Download CAD-Daten → www.festo.com

Fronteinheit



- [1] Arbeitsluftanschluss Abgang
- [2] Arbeitsluftanschluss Drehdurchführung
- [3] Anschluss für Motorleitung
- [4] Anschluss für Encoderleitung

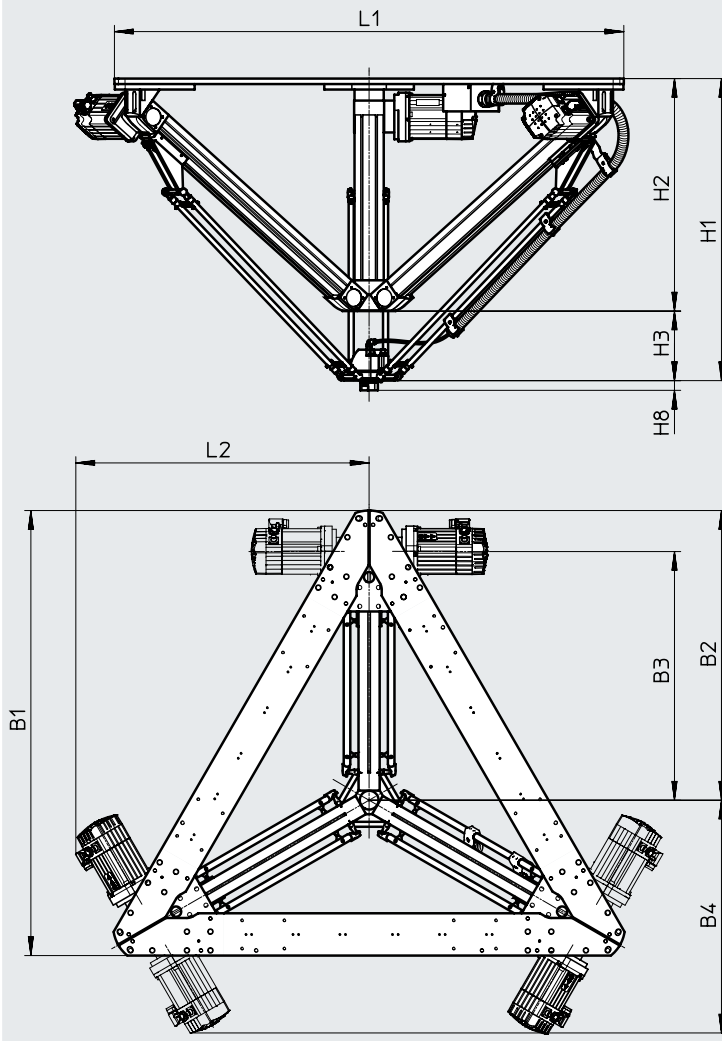
Typ	B1	B2	B3	D1 ∅ H7	D2	D3 ∅	D4 ∅	H1	H2 +1	L1	L2	T1	T2
EXPT-...	141	122	88	7	M4	48	25	27	6	162	86	1,6	10

Datenblatt

Abmessungen

Download CAD-Daten → www.festo.com

Stabkinematik



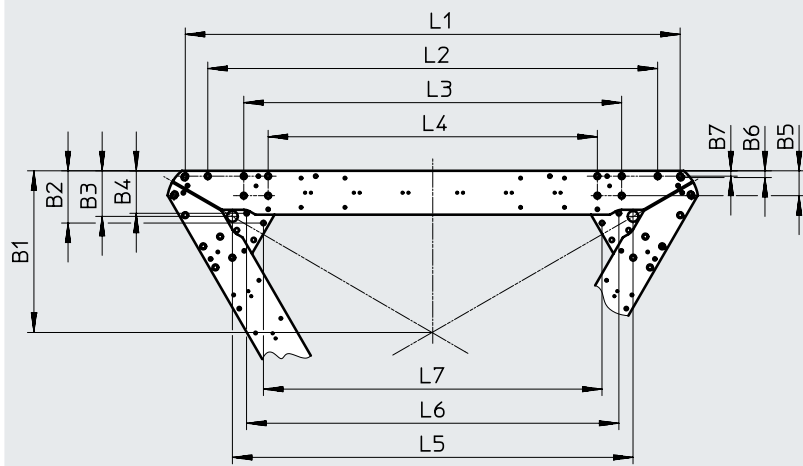
Typ	B1	B2	B3	B4	H1	H2	H3	L1	L2
EXPT-95	1213	794	705	626	827	636	191	1394	803
EXPT-120	1355	888	800	672	944	710	234	1558	885

Datenblatt

Abmessungen

Download CAD-Daten → www.festo.com

Befestigungsbohrungen am Montagerahmen



Typ	B1	B2	B3	B4	B5	B6	B7
EXPT-95	419,3	107,2	93,5	87,2	51	12,3	11
EXPT-120	466,6	107,2	93,5	87,2	51	12,3	11

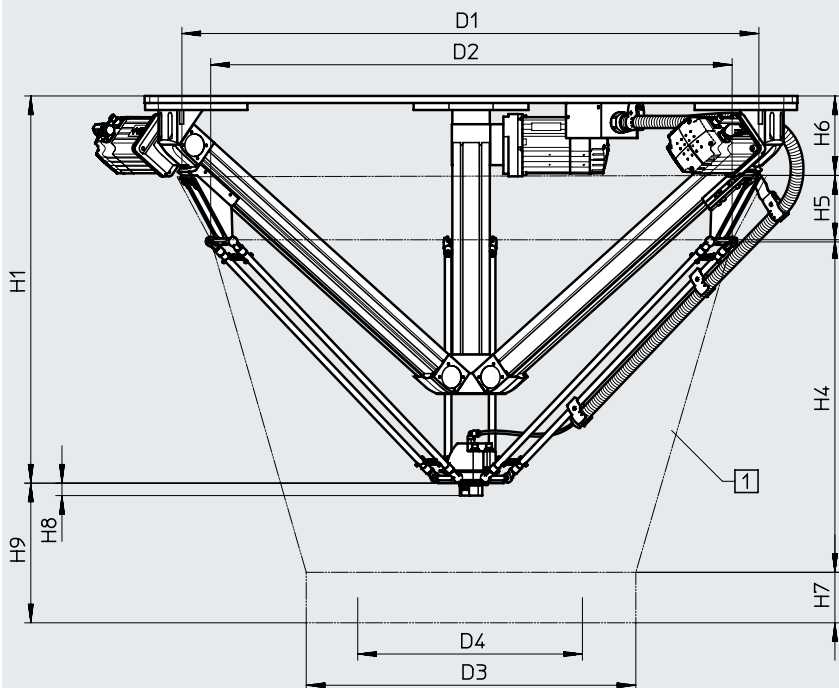
Typ	L1	L2	L3	L4	L5	L6	L7
EXPT-95	1323,7	1229,7	1082,1	982,1	1128,7	1070,6	1001,3
EXPT-120	1487,5	1393,5	1245,9	1145,9	1292,5	1234,4	1165,1

Datenblatt

Abmessungen

Download CAD-Daten → www.festo.com

Störkontur innerhalb des Nennarbeitsbereiches



- [1] Störkontur
- D3 Durchmesser Störkontur
- D4 Durchmesser Nennarbeitsbereich
- H7 Höhe Nennarbeitsbereich
- H9 Abstand von Unterkante Greiferplatte zum Boden des Nennarbeitsbereiches

Der Abstand des Arbeitsraumes bezieht sich auf die Unterkante der Greiferplatte. Bei den Varianten T1 bis T4 wird der Arbeitsraum um das Maß H8 nach unten verlängert. Dasselbe gilt für angebaute Greifsysteme, für die sich der Bezugspunkt immer um die Höhe des Greifsystems verschiebt. Zusätzliche Maße für die Verlegung der Motorleitungen und Schläuche sind bei der Störkontur nicht berücksichtigt.

Typ	D1 ±5	D2 ±5	D3 ±5	D4	H1	H4	H5
EXPT-95	1400	1260	1120	950	827	760	141
EXPT-120	1590	1440	1370	1200	944	907	141

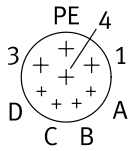
Typ	H6	H7	H8			H9
			EXPT-...-T0	EXPT-...-T1/T2	EXPT-...-T3/T4	
EXPT-95	170	100	0	27	28,5	357
EXPT-120	170	100	0	27	28,5	397

Datenblatt

Steckerbelegungen

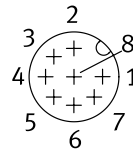
Motor der Achsen

Motor



PIN	Funktion
1	Phase U
PE	PE (Schutzerde)
3	Phase W
4	Phase V
A	Temperatursensor M_T+
B	Temperatursensor M_T-
C	Haltebremse BR+
D	Haltebremse BR-

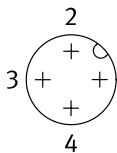
Encoder



PIN	Funktion
1	-SENS
2	+SENS
3	DATA
4	DATA/
5	0 V
6	CLOCK/
7	CLOCK
8	UP

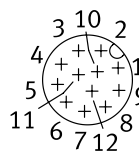
Motor der Fronteinheit

Motor



PIN	Funktion
1	U
2	V
3	W
4	PE

Encoder

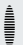


PIN	Funktion
1	A
2	A\
3	B
4	B\
5	Z
6	Z\
7	U
8	V
9	W
10	GND
11	5V
12	Schirm

Bestellangaben – Produktbaukasten

Bestelltabelle					
Baugröße	95	120	Bedin- gungen	Code	Eintrag Code
Baukasten-Nr.	569799	569800			
Produktart	EXPT Baureihe T			EXPT	EXPT
Arbeitsraum	[mm]	950	–	-95	
	[mm]		1200	-120	
Antrieb	EGC-80			-E4	-E4
Anbauelemente	EXPT Baureihe T			-T0	
	Drehantrieb, Größe 8			-T1	
	Drehantrieb, Größe 8 mit pneum. Luftdurchführung			-T2	
	Drehantrieb, Größe 11			-T3	
	Drehantrieb, Größe 11 mit pneum. Luftdurchführung			-T4	
Anbaulage Motor	A1/A2/A3 hinten			-HHH	
	A3 vorne, A1/A2 hinten			-HHV	
	A2 vorne, A1/A3 hinten			-HVH	
	A2/A3 vorne, A1 hinten			-HVV	
	A1 vorne, A2/A3 hinten			-VHH	
	A1/A3 vorne, A2 hinten			-VHV	
	A1/A2 vorne, A3 hinten			-VVH	
	A1/A2/A3 vorne			-VVV	
Partikelschutz	Standard				
	geschützte Ausführung			-P8	

Zuordnungstabelle	
Stabkinematik EXPT	Motorcontroller CMMP (→ Seite 26)
EXPT-...-T0-...	3x CMMP-AS-C5-3A
EXPT-...-T0-...	3x CMMP-AS-C5-3A
EXPT-...-T1 bis T4-...	3x CMMP-AS-C5-3A, 1x CMMP-AS-C2-3A
EXPT-...-T1 bis T4-...	3x CMMP-AS-C5-3A, 1x CMMP-AS-C2-3A


 **Hinweis**

Motorcontoller müssen separat als Zubehör → Seite 26 bestellt werden.
Steuerung auf Anfrage.

Bestellangaben – Produktbaukasten

Bestelltable					
Baugröße	95	120	Bedin- gungen	Code	Eintrag Code
Leitungslänge	ohne				
	5 m		[1]	-5K	
	10 m		[1]	-10K	
	15 m			-15K	
Voreinstellung	Standard				
	mit Kalibrierung			-S	
Dokumentationssprache	deutsch			-DE	
	englisch			-EN	
	spanisch			-ES	
	französisch			-FR	
	italienisch			-IT	
	russisch			-RU	
	chinesisch			-ZH	

[1] Die Leitungslänge von Motor- und Encoderleitung des Drehantriebs (Anbauelemente) beträgt immer 15 m, unabhängig von der Angabe im Produktbaukasten.

 **Hinweis**

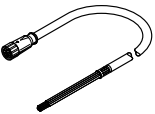
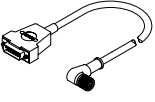

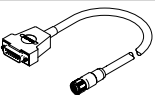
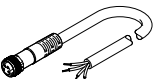
Zur Bestellung einer Stabkinematik nehmen sie bitte Kontakt zu ihrem lokalen Ansprechpartner von Festo auf.

Die Stabkinematik darf nur durch eine speziell geschulte Fachkraft (Robotikspezialist) in Betrieb genommen werden.

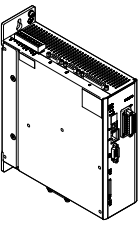
Folgende Kenntnisse sind erforderlich:

- Spezialist mit Robotik- und CoDeSys-Kenntnissen
- Kenntnisse im Umgang mit Motorcontroller CMMP
- Kenntnisse im Umgang mit der Stabkinematik

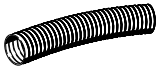

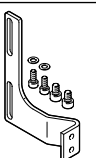
Zubehör

Bestellangaben			
	Kabellänge [m]	Teile-Nr.	Typ
Verbindung vom Motor der Achsen zum Motorcontroller			
	Motorleitung NEBM		
	5	550310	NEBM-M23G8-E-5-Q9N-LE8
	10	550311	NEBM-M23G8-E-10-Q9N-LE8
	15	550312	NEBM-M23G8-E-15-Q9N-LE8
	X-Länge ¹⁾	550313	NEBM-M23G8-E-...-Q9N-LE8
	Encoderleitung NEBM		
	5	550318	NEBM-M12W8-E-5-N-S1G15
	10	550319	NEBM-M12W8-E-10-N-S1G15
	15	550320	NEBM-M12W8-E-15-N-S1G15
	X-Länge ¹⁾	550321	NEBM-M12W8-E-...-N-S1G15
Verbindung vom Schnittstellengehäuse zum Motorcontroller			
	Motorleitung NEBM		
	15	571907	NEBM-M12G4-RS-15-N-LE4
	Encoderleitung NEBM		
	15	571915	NEBM-M12G12-RS-15-N-S1G15
Verbindungsleitung NEBU für Stabverlusterkennung oder Referenzsensor des Drehantriebs			
	5	541334	NEBU-M8G3-K-5-LE3
	10	541332	NEBU-M8G3-K-10-LE3
	15	575986	NEBU-M8G3-K-15-LE3

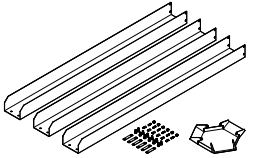
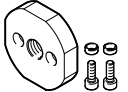
1) Maximal 25 m

Bestellangaben – Motorcontroller						
	Für Baugröße	Ausgangsspannung [V AC]	AusgangsNennstrom [A]	Nennleistung [VA]	Teile-Nr.	Typ
	Für Stabkinematik					
	45 ... 120	3x 0 ... 270	5	1000	1622902	CMMP-AS-C5-3A-M0
	Für Anbauelement					
	45 ... 120	3x 0 ... 270	2,5	500	1622901	CMMP-AS-C2-3A-M0

Zubehör

Bestellangaben		für Baugröße	Beschreibung	Teile-Nr.	Typ
Schutzschlauch MKG					
	95, 120	pro Achse werden 2 m benötigt	3156318	MKG-23-PG-29-B	
Schlauchhalter EAHM					
	95, 120	zur Befestigung des Schutzschlauchs	3506553	EAHM-E10-TH-W29	
Winkelbausatz EAHM					
	95, 120	zur Befestigung des Schlauchhalters am Anschlussblock	2075203	EAHM-E10-AK	
			2075842	EAHM-E10-AK-P8¹⁾	


1) In Verbindung mit der Variante EXPT-...-P8

Bestellangaben		für Baugröße	Beschreibung	Teile-Nr.	Typ
Abdeckungsbausatz EASC-E10					
	95	<ul style="list-style-type: none"> • schützt den Arbeitsraum vor Verschmutzung durch Partikel • nur montierbar in Verbindung mit der Variante EXPT-...-P8 	3790894	EASC-E10-95	
	120		3790896	EASC-E10-120	
Adapterbausatz EAHA					
	95, 120	für Sauggreifer ESG- (Haltergröße 2)	1574224	EAHA-R2-M12P	
		für Sauggreifer ESG- (Haltergröße 3 und 4)	1574227	EAHA-R2-M14P	

Zubehör

Adapterbausatz DHAA, HAPG

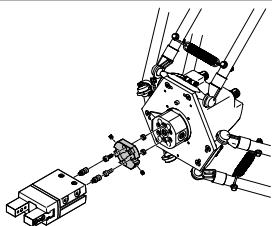
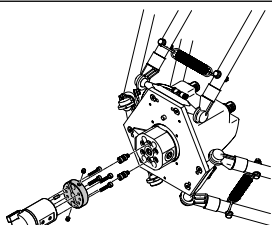
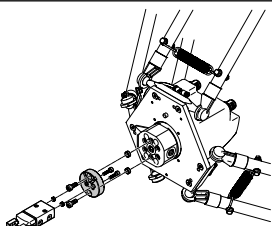
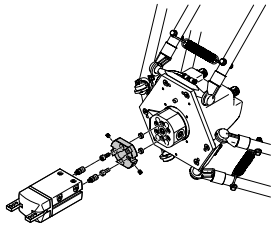
Werkstoff:
Aluminium-Knetlegierung
Kupfer- und PTFE-frei
RoHS konform

 **Hinweis**

Der Bausatz beinhaltet die individuelle Befestigungsschnittstelle sowie das notwendige Befestigungsmaterial.

Greifer-Kombinationen mit Adapterbausatz

Download CAD-Daten → www.festo.com

Greifer	Baugröße	Adapterbausatz	
		Teile-Nr.	Typ
Parallelgreifer			
	DHPS, Standard		
	6	187566	HAPG-SD2-12
	10	184477	HAPG-SD2-1
	16	184478	HAPG-SD2-2
	HGPT-B, robust		
	16	564958	DHAA-G-Q5-12-B8-16
	20	564955	DHAA-G-Q5-16-B8-20
	25	537181	HAPG-SD2-25
	HGPL, robust mit Langhub		
	14-40, 14-60, 14-80	537310	HAPG-SD2-31
	HGPD, dicht		
	16	564958	DHAA-G-Q5-12-B8-16
20	564955	DHAA-G-Q5-16-B8-20	
25	537181	HAPG-SD2-25	
Dreipunktgreifer			
	DHDS, Standard		
	16	187567	HAPG-SD2-13
	HGDT, robust		
25	542439	HAPG-SD2-32	
Radialgreifer			
	DHRS, Standard		
	10	187566	HAPG-SD2-12
	16	184477	HAPG-SD2-1
	25	184478	HAPG-SD2-2
	HGRT, robust		
16	1273999	DHAA-G-Q5-16-B11-16	
Winkelgreifer			
	DHWS, Standard		
	10	187566	HAPG-SD2-12
	16	184477	HAPG-SD2-1
	25	184478	HAPG-SD2-2