

Gewindeverschraubungen NPFC

FESTO




Gewindeverschraubungen NPFC


Technische Daten

Betriebs- und Umweltbedingungen	
Betriebsdruck [bar]	-0,95 ... 50
Betriebsmedium	Druckluft nach ISO 8573-1:2010 [-:-:-]
	Gase auf Anfrage
	Flüssigkeiten auf Anfrage
Umgebungstemperatur [°C]	-20 ... +150
Korrosionsbeständigkeit KBK ¹⁾	1

1) Korrosionsbeständigkeitsklasse KBK 1 nach Festo Norm FN 940070
 Niedrige Korrosionsbeanspruchung. Trockene Innenraumanwendung bzw. Transport- und Lagerschutz. Gilt auch für Teile hinter Abdeckungen, im nicht sichtbaren Innenbereich, oder Teile die im Anwendungsfall abgedeckt sind (z. B. Antriebszapfen).

Werkstoffe	
Gewindeverschraubung	Messing vernickelt
Werkstoff-Hinweis	RoHS konform



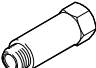



 Hinweis
 Bei der Verwendung von R-Gewindezapfen wird die Abdichtung mit Gewindedichtband GWB-0,1 (Teile-Nr. 9076) empfohlen.
 Bei der Verwendung von M- und G-Gewindezapfen wird ein zusätzlicher Axialdichtring benötigt (vorzugsweise Weichaluminium AL 99,5).

 Hinweis
 Die Gewindeverschraubungen NPFC werden als Massenware und Schüttgut gehandhabt. Oberflächendefekte bzw. -markierungen können nicht ausgeschlossen werden. Dies kann erfordern, dass auch G-Gewinde abgedichtet werden müssen.

Gewindeverschraubungen NPFC

Lieferübersicht


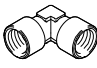
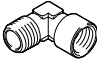
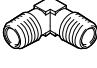
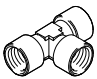
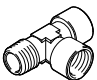
FESTO

Bauform	Ausführung	Typ	Anschluss D1			Anschluss D2			→ Seite/ Internet
			M-Gewinde	G-Gewinde	R-Gewinde	M-Gewinde	G-Gewinde	R-Gewinde	
Gerade Form	Muffe								
		NPFC-S	M5	–	–	–	–	–	6
			–	G1/8					
				G1/4					
				G3/8					
				G1/2					
				G3/4					
	Reduziermuffe								
		NPFC-R	M5	–	–	–	G1/8	–	6
			–	G1/8			G1/4, G3/8, G1/2		
			G1/4			G3/8, G1/2			
			G3/8			G1/2			
			G1/2			G3/4, G1			
			G3/4			G1			
Verlängerung									
	NPFC-E...	M5	–	–	M5	–	–	7	
		–	G1/8		–	G1/8			
			G1/4			G1/4			
			G3/8			G3/8			
			G1/2			G1/2			
Doppelnippel									
	NPFC-D	M3	–	–	M3	–	–	8	
		M5			M5	G1/8			
		M7			–	G1/8			
		–	G1/8			G1/8, G1/4, G3/8			
			G1/4			G1/4, G3/8, G1/2			
			G3/8			G3/8, G1/2			
			G1/2			G1/2, G3/4			
			G3/4			G3/4			
			–	R1/8		–	R1/8, R1/4, R3/8		
				R1/4			R1/4, R3/8, R1/2		
				R3/8			R3/8, R1/2		
				R1/2			R1/2, R3/4		
				R3/4			R3/4		
				R1			R1		
Reduziernippel – Innengewinde/Außengewinde									
	NPFC-R	M5	–	–	–	G1/8	–	9	
		–	G1/8			G1/4, G3/8			
			G1/4			G3/8			
			G3/8			G1/2			
Reduziernippel – Außengewinde/Innengewinde									
	NPFC-R	M5	–	–	M3	–	–	10	
		M7			M5				
		–	G1/8			M5	G1/8		
			G1/4			–	G1/8, G1/4		
			G3/8				G1/4, G3/8		
			G1/2				G1/4, G3/8, G1/2		
			G3/4				G1/2, G3/4		
			G1						

Gewindeverschraubungen NPFC

Lieferübersicht

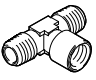
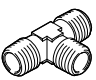
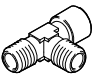
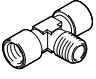
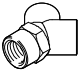
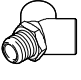
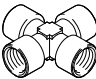
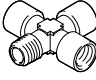
FESTO

Bauform	Ausführung	Typ	Anschluss D1			Anschluss D2			→ Seite/ Internet
			M-Gewinde	G-Gewinde	R-Gewinde	M-Gewinde	G-Gewinde	R-Gewinde	
Gerade Form	Schott-Verschraubung								
		NPFC-H	M5	–	–	–	–	–	11
			–	G $\frac{1}{8}$	–	–	–	–	
			–	G $\frac{1}{4}$	–	–	–	–	
			–	G $\frac{3}{8}$	–	–	–	–	
–	–	G $\frac{1}{2}$	–	–	–	–			
L-Form	L-Verschraubung – Innengewinde								
		NPFC-L	M5	–	–	–	–	–	12
			–	G $\frac{1}{8}$	–	–	–	–	
			–	G $\frac{1}{4}$	–	–	–	–	
			–	G $\frac{3}{8}$	–	–	–	–	
			–	G $\frac{1}{2}$	–	–	–	–	
			–	G $\frac{3}{4}$	–	–	–	–	
	–	–	G1	–	–	–	–		
	L-Verschraubung – Außengewinde/Innengewinde								
		NPFC-L	M5	–	–	M5	–	–	12
			–	G $\frac{1}{8}$	–	–	R $\frac{1}{8}$	–	
			–	G $\frac{1}{4}$	–	–	R $\frac{1}{4}$	–	
			–	G $\frac{3}{8}$	–	–	R $\frac{3}{8}$	–	
			–	G $\frac{1}{2}$	–	–	R $\frac{1}{2}$	–	
			–	G $\frac{3}{4}$	–	–	R $\frac{3}{4}$	–	
–	–	G1	–	–	R1	–			
L-Verschraubung – Außengewinde									
	NPFC-L	M5	–	–	–	–	–	13	
		–	–	R $\frac{1}{8}$	–	–	–		
		–	–	R $\frac{1}{4}$	–	–	–		
		–	–	R $\frac{3}{8}$	–	–	–		
		–	–	R $\frac{1}{2}$	–	–	–		
–	–	–	–	R $\frac{3}{4}$	–	–			
T-Form	T-Verschraubung – Innengewinde								
		NPFC-T	–	G $\frac{1}{8}$	–	–	–	–	13
			–	G $\frac{1}{4}$	–	–	–	–	
			–	G $\frac{3}{8}$	–	–	–	–	
			–	G $\frac{1}{2}$	–	–	–	–	
			–	G $\frac{3}{4}$	–	–	–	–	
	–	–	G1	–	–	–	–		
	T-Verschraubung – Innengewinde/Außengewinde/Innengewinde								
		NPFC-T	M5	–	–	M5	–	–	14
			–	G $\frac{1}{8}$	–	–	R $\frac{1}{8}$	–	
–			G $\frac{1}{4}$	–	–	R $\frac{1}{4}$	–		
–			G $\frac{3}{8}$	–	–	R $\frac{3}{8}$	–		
–			G $\frac{1}{2}$	–	–	R $\frac{1}{2}$	–		
–	–	G $\frac{3}{4}$	–	–	R $\frac{3}{4}$	–			
–	–	G1	–	–	R1	–			

Gewindeverschraubungen NPFC

Lieferübersicht

FESTO

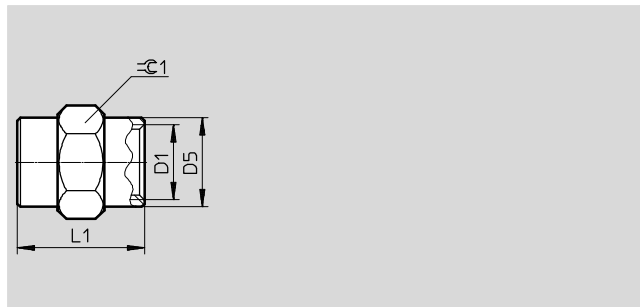
Bauform	Ausführung	Typ	Anschluss D1			Anschluss D2			→ Seite/ Internet	
			M-Gewinde	G-Gewinde	R-Gewinde	M-Gewinde	G-Gewinde	R-Gewinde		
T-Form	T-Verschraubung – Innengewinde/Außengewinde/Außengewinde									
		NPFC-T	–	G $\frac{1}{8}$	–	–	–	–	R $\frac{1}{8}$	14
				G $\frac{1}{4}$					R $\frac{1}{4}$	
				G $\frac{3}{8}$					R $\frac{3}{8}$	
				G $\frac{1}{2}$					R $\frac{1}{2}$	
	T-Verschraubung – Außengewinde									
		NPFC-T	–	–	R $\frac{1}{4}$	–	–	–	–	15
					R $\frac{3}{8}$					
					R $\frac{1}{2}$					
	T-Verschraubung – Außengewinde/Außengewinde/Innengewinde									
		NPFC-T	–	–	R $\frac{1}{8}$	–	–	G $\frac{1}{8}$	–	15
					R $\frac{1}{4}$			G $\frac{1}{4}$		
R $\frac{1}{2}$					G $\frac{1}{2}$					
T-Verschraubung – Außengewinde/Innengewinde/Innengewinde										
	NPFC-T	M5	–	–	M5	–	–	–	16	
				R $\frac{1}{8}$			G $\frac{1}{8}$			
				R $\frac{1}{4}$			G $\frac{1}{4}$			
				R $\frac{3}{8}$			G $\frac{3}{8}$			
				R $\frac{1}{2}$			G $\frac{1}{2}$			
Y-Form	Y-Verschraubung – Innengewinde									
		NPFC-Y	–	G $\frac{1}{4}$	–	–	–	–	17	
				G $\frac{3}{8}$						
				G $\frac{1}{2}$						
	Y-Verschraubung – Außengewinde/Innengewinde/Innengewinde									
		NPFC-Y	–	–	R $\frac{1}{8}$	–	–	G $\frac{1}{8}$	–	17
R $\frac{1}{4}$					G $\frac{1}{4}$					
R $\frac{3}{8}$					G $\frac{3}{8}$					
R $\frac{1}{2}$					G $\frac{1}{2}$					
X-Form	X-Verschraubung – Innengewinde									
		NPFC-X	–	G $\frac{1}{4}$	–	–	–	–	18	
				G $\frac{3}{8}$						
				G $\frac{1}{2}$						
	X-Verschraubung – Außengewinde/Innengewinde/Innengewinde/Innengewinde									
	NPFC-X	–	G $\frac{1}{4}$	–	–	–	R $\frac{1}{4}$	18		
			G $\frac{1}{2}$				R $\frac{1}{2}$			

Gewindeverschraubungen NPFC

Datenblatt

FESTO

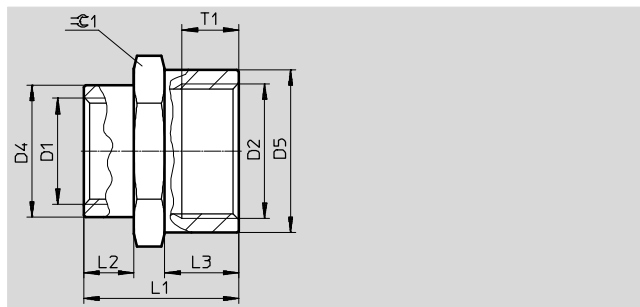
Muffe NPFC-S



Abmessungen und Bestellangaben							
Anschluss	D5	L1	$\pm 0,1$	Gewicht/ Stück [g]	Teile-Nr.	Typ	PE ¹⁾
D1	\emptyset						
M5	7,5	11	8	3,13	8030290	NPFC-S-2M5-F	10
G $\frac{1}{8}$	13,5	15	14	11	8030291	NPFC-S-2G18-F	10
G $\frac{1}{4}$	16,5	22	17	18,8	8030292	NPFC-S-2G14-F	10
G $\frac{3}{8}$	21,5	24	22	35,7	8030293	NPFC-S-2G38-F	10
G $\frac{1}{2}$	25,5	30	26	54,4	8030294	NPFC-S-2G12-F	10
G $\frac{3}{4}$	31,5	32	32	79,1	8030295	NPFC-S-2G34-F	10

1) Packungseinheit in Stück

Reduziermuffe NPFC-R



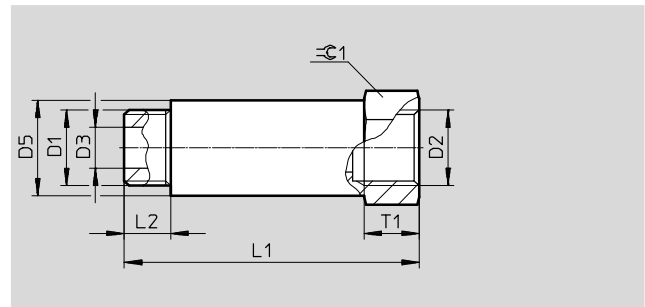
Abmessungen und Bestellangaben												
Anschluss		D4	D5	L1	L2	L3	T1	$\pm 0,1$	Gewicht/ Stück [g]	Teile-Nr.	Typ	PE ¹⁾
D1	D2	\emptyset	\emptyset									
M5	G $\frac{1}{8}$	10	13	13	4	5	6	14	10	8069219	NPFC-R-G18-M5-F	10
G $\frac{1}{8}$	G $\frac{1}{4}$	13	17	19	6	8	9,5	17	16	8069220	NPFC-R-G14-G18-F	10
	G $\frac{3}{8}$	13	20,5	20	6	8	10	22	24,6	8030296	NPFC-R-G38-G18-F	10
	G $\frac{1}{2}$	13	23,8	24	8	9,5	12	24	43	8069222	NPFC-R-G12-G18-F	10
G $\frac{1}{4}$	G $\frac{3}{8}$	16,5	20,5	23	8	8	10	22	33	8069221	NPFC-R-G38-G14-F	10
	G $\frac{1}{2}$	16,5	23,8	25	8	9,5	12	24	32	8069223	NPFC-R-G12-G14-F	10
G $\frac{3}{8}$	G $\frac{1}{2}$	21	23,8	27,5	8,5	10,5	14	24	38	8069224	NPFC-R-G12-G38-F	10
	G $\frac{3}{4}$	25	29,8	30	10	12	14	30	56,2	8030297	NPFC-R-G34-G12-F	10
G $\frac{1}{2}$	G $\frac{3}{4}$	25	39	39	11	18	17,5	40	145	8069225	NPFC-R-G1-G12-F	10
	G1	30	39	41	13	18	17,5	40	169	8069226	NPFC-R-G1-G34-F	10

1) Packungseinheit in Stück

Gewindeverschraubungen NPFC

Datenblatt

Verlängerung NPFC-E...



Abmessungen und Bestellangaben											
Anschluss		D3	D5	L1	L2	T1	≡C1	Gewicht/ Stück [g]	Teile-Nr.	Typ	PE ¹⁾
D1	D2	∅	∅								
E1											
M5	M5	2,7	6,8	18,5	4	5,5	7	4,1	8069218	NPFC-E1-2M5-FM	10
G ¹ / ₈	G ¹ / ₈	5,5	13	22	6	7,5	14	14,9	8030298	NPFC-E1-2G18-FM	10
G ¹ / ₄	G ¹ / ₄	8	16,5	28	8	9,5	17	25,4	8030299	NPFC-E1-2G14-FM	10
G ³ / ₈	G ³ / ₈	11	21,5	32	9	10	22	47,56	8030300	NPFC-E1-2G38-FM	10
G ¹ / ₂	G ¹ / ₂	15	25	35	10	11	26	59,8	8030301	NPFC-E1-2G12-FM	10
E2											
G ¹ / ₈	G ¹ / ₈	5,5	13	32	6	7,5	14	21,4	8030302	NPFC-E2-2G18-FM	10
G ¹ / ₄	G ¹ / ₄	8	16,5	35	8	9,5	17	31,76	8030303	NPFC-E2-2G14-FM	10
E3											
G ¹ / ₈	G ¹ / ₈	5,5	13	42	6	7,5	14	27,2	8030304	NPFC-E3-2G18-FM	10
G ¹ / ₄	G ¹ / ₄	8	16,5	51	8	9,5	17	47,1	8030305	NPFC-E3-2G14-FM	10
E4											
G ¹ / ₈	G ¹ / ₈	5,5	13	51	6	7,5	14	33,1	8030306	NPFC-E4-2G18-FM	10

1) Packungseinheit in Stück

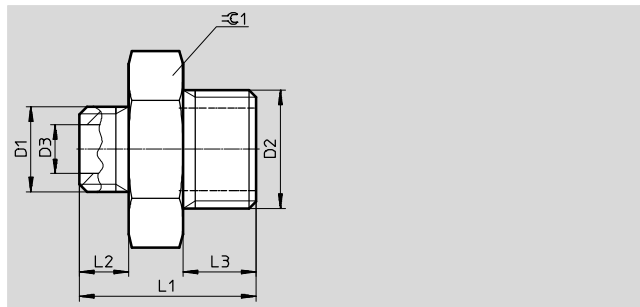
Gewindeverschraubungen NPFC

Datenblatt

FESTO

Doppelnippel NPFC-D

M-/G-Gewinde



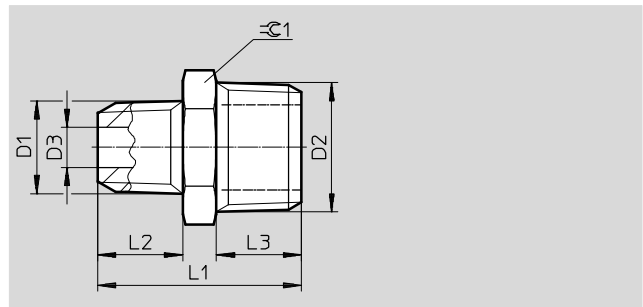
Abmessungen und Bestellangaben										
Anschluss		D3	L1	L2	L3	$\approx C1$	Gewicht/ Stück [g]	Teile-Nr.	Typ	PE ¹⁾
D1	D2	Ø								
M3	M3	1,5	10	2,8	2,8	5	1	8069210	NPFC-D-2M3-M	10
M5	M5	2,5	11,5	4	4	8	2,47	8030267	NPFC-D-2M5-M	10
	G $\frac{1}{8}$	2,5	14,5	4	6	14	8,8	8069211	NPFC-D-M5-G18-M	10
M7	G $\frac{1}{8}$	4	15,5	4	6	14	8,7	8030268	NPFC-D-M7-G18-M	10
G $\frac{1}{8}$	G $\frac{1}{8}$	5,5	16,5	6	6	14	9,7	8030269	NPFC-D-2G18-M	10
								8069212	NPFC-D-2G18-M-P100	100
	G $\frac{1}{4}$	5,5	19	6	8	17	15,8	8030270	NPFC-D-G18-G14-M	10
G $\frac{1}{4}$	G $\frac{3}{8}$	5,5	20	6	9	19	20,5	8030271	NPFC-D-G18-G38-M	10
								8030272	NPFC-D-2G14-M	10
	G $\frac{1}{4}$	8	21	8	8	17	17,2	8069213	NPFC-D-2G14-M-P100	100
								8030273	NPFC-D-G14-G38-M	10
G $\frac{3}{8}$	G $\frac{1}{2}$	8	23,5	8	10	24	33,35	8030274	NPFC-D-G14-G12-M	10
								8030275	NPFC-D-2G38-M	10
	G $\frac{3}{8}$	G $\frac{3}{8}$	11	23	9	9	19	24	8069214	NPFC-D-2G38-M-P50
8030276									NPFC-D-G38-G12-M	10
G $\frac{1}{2}$	G $\frac{1}{2}$	15	25,5	10	10	24	35,75	8030277	NPFC-D-2G12-M	10
								8069215	NPFC-D-2G12-M-P50	50
	G $\frac{3}{4}$	G $\frac{3}{4}$	15	27,5	10	12	30	58,7	8069216	NPFC-D-G12-G34-M
8069217									NPFC-D-2G34-M	10

1) Packungseinheit in Stück

Gewindeverschraubungen NPFC

Datenblatt

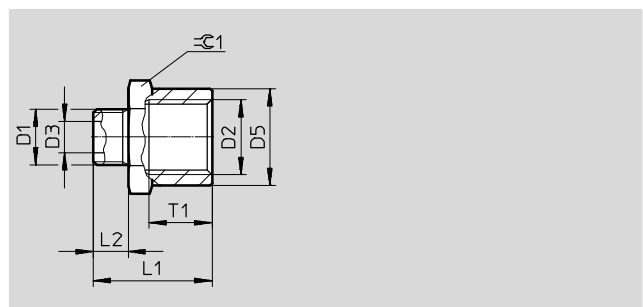
Doppelnippel NPFC-D R-Gewinde



Abmessungen und Bestellangaben										
Anschluss		D3	L1	L2	L3	$\approx C1$	Gewicht/ Stück [g]	Teile-Nr.	Typ	PE ¹⁾
D1	D2	\varnothing								
R $\frac{1}{8}$	R $\frac{1}{8}$	5,5	19,5	7,5	7,5	12	9,4	8030278	NPFC-D-2R18-M	10
	R $\frac{1}{4}$	5,5	23,5	7,5	11	14	14,7	8030279	NPFC-D-R18-R14-M	10
	R $\frac{3}{8}$	5,5	24	7,5	11,5	17	20,16	8030280	NPFC-D-R18-R38-M	10
R $\frac{1}{4}$	R $\frac{1}{4}$	8	27	11	11	14	17,9	8030281	NPFC-D-2R14-M	10
	R $\frac{3}{8}$	8	27,5	11	11,5	17	23,4	8030282	NPFC-D-R14-R38-M	10
	R $\frac{1}{2}$	8	30,5	11	14	22	35,43	8030283	NPFC-D-R14-R12-M	10
R $\frac{3}{8}$	R $\frac{3}{8}$	11	28	11,5	11,5	17	26,27	8030284	NPFC-D-2R38-M	10
	R $\frac{1}{2}$	11	31	11,5	14	22	38,42	8030285	NPFC-D-R38-R12-M	10
R $\frac{1}{2}$	R $\frac{1}{2}$	15	33,5	14	14	22	41,1	8030286	NPFC-D-2R12-M	10
	R $\frac{3}{4}$	15	37,5	14	16,5	27	68,5	8030287	NPFC-D-R12-R34-M	10
R $\frac{3}{4}$	R $\frac{3}{4}$	19	40	16,5	16,5	27	80,14	8030288	NPFC-D-2R34-M	10
R1	R1	24	46,5	19	19	34	147,33	8030289	NPFC-D-2R1-M	10

1) Packungseinheit in Stück

Reduziernippel NPFC-R Innengewinde/Außengewinde



Abmessungen und Bestellangaben											
Anschluss		D3	D5	L1	L2	T1	$\approx C1$	Gewicht/ Stück [g]	Teile-Nr.	Typ	PE ¹⁾
D1	D2	\varnothing	\varnothing								
M5	G $\frac{1}{8}$	2,5	13,5	14,5	4	7,4	14	9,3	8030314	NPFC-R-G18-M5-FM	10
G $\frac{1}{8}$	G $\frac{1}{4}$	5,5	17	20,5	6	9,5	17	17,8	8030315	NPFC-R-G14-G18-FM	10
	G $\frac{3}{8}$	5,5	21,5	21,5	6	10,5	22	30,1	8030316	NPFC-R-G38-G18-FM	10
G $\frac{1}{4}$	G $\frac{3}{8}$	8	21,5	23,5	8	10,5	22	32	8030317	NPFC-R-G38-G14-FM	10
G $\frac{3}{8}$	G $\frac{1}{2}$	11	25	27,5	9	13	26	45,1	8030318	NPFC-R-G12-G38-FM	10

1) Packungseinheit in Stück

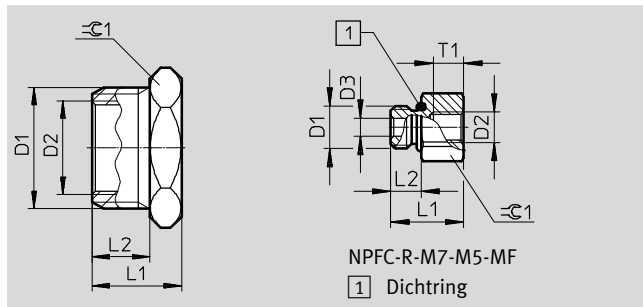
Gewindeverschraubungen NPFC

Datenblatt

FESTO

Reduziernippel NPFC-R

Außengewinde/Innengewinde



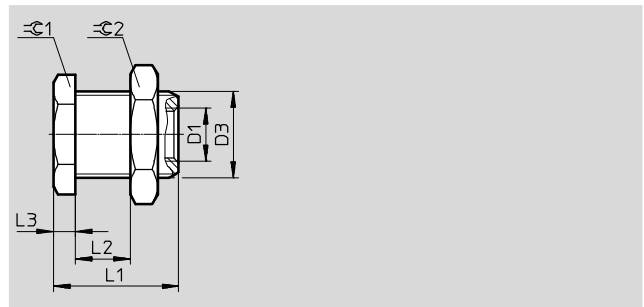
Abmessungen und Bestellangaben										
Anschluss		D3 ∅	L1	L2	T1	≈C1	Gewicht/ Stück [g]	Teile-Nr.	Typ	PE ¹⁾
D1	D2									
M5	M3	–	6,5	4	–	7	1,2	8069227	NPFC-R-M5-M3-MF	10
M7	M5	3	12	5	4	10	5,1	8069228	NPFC-R-M7-M5-MF	10
G ¹ / ₈	M5	–	10,5	6	–	14	8,2	8030307	NPFC-R-G18-M5-MF	10
G ¹ / ₄	M5	–	13	8	–	17	17,6	8069229	NPFC-R-G14-M5-MF	10
	G ¹ / ₈	–	13	8	–	17	10,8	8030308	NPFC-R-G14-G18-MF	10
								8069230	NPFC-R-G14-G18-MF-P100	100
G ³ / ₈	G ¹ / ₈	–	14	9	–	19	19,4	8030309	NPFC-R-G38-G18-MF	10
	G ¹ / ₄	–	14	9	–	19	13	8030310	NPFC-R-G38-G14-MF	10
								8069231	NPFC-R-G38-G14-MF-P50	50
G ¹ / ₂	G ¹ / ₄	–	15,5	10	–	24	31,4	8030311	NPFC-R-G12-G14-MF	10
								8069232	NPFC-R-G12-G14-MF-P50	50
	G ³ / ₈	–	15,5	10	–	24	22,1	8030312	NPFC-R-G12-G38-MF	10
G ³ / ₄								8069233	NPFC-R-G12-G38-MF-P50	50
	G ¹ / ₄	–	17,5	12	–	30	72,3	8069234	NPFC-R-G34-G14-MF	10
	G ³ / ₈	–	17,5	12	–	30	64	8069235	NPFC-R-G34-G38-MF	10
	G ¹ / ₂	–	17,5	12	–	30	39,3	8030313	NPFC-R-G34-G12-MF	10
G1								8069236	NPFC-R-G34-G12-MF-P50	50
	G ¹ / ₂	–	20	12	–	40	133,9	8069237	NPFC-R-G1-G12-MF	10
	G ³ / ₄	–	20	12	–	40	96,2	8069238	NPFC-R-G1-G34-MF	10

1) Packungseinheit in Stück

Gewindeverschraubungen NPFC

Datenblatt

Schott-Verschraubung NPFC-H



Abmessungen und Bestellangaben										
Anschluss	D3	L1	L2 max.	L3	≈C1	≈C2	Gewicht/ Stück [g]	Teile-Nr.	Typ	PE ¹⁾
D1										
M5	M10x1	15,5	8	4	13	13	12	8069239	NPFC-H-M5-F	10
G ¹ / ₈	M14x1.5	20	11	5	17	17	30	8069240	NPFC-H-G18-F	10
G ¹ / ₄	M20x1.5	22	12	5	24	24	55,1	8069241	NPFC-H-G14-F	10
G ³ / ₈	M24x1.5	26,5	12,5	8	27	27	93	8069242	NPFC-H-G38-F	10
G ¹ / ₂	M30x1.5	28,5	14,5	8	36	36	111,6	8069243	NPFC-H-G12-F	10

1) Packungseinheit in Stück

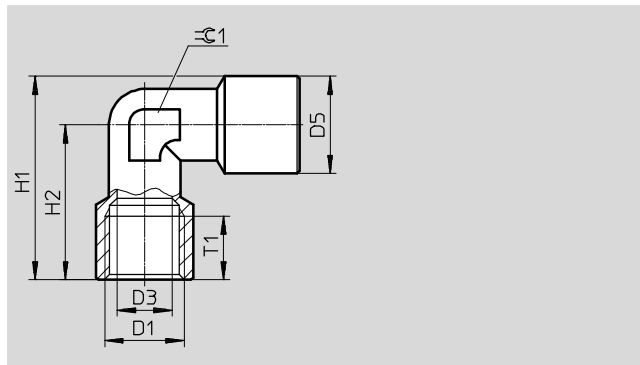
Gewindeverschraubungen NPFC

Datenblatt

FESTO

L-Verschraubung NPFC-L

Innengewinde

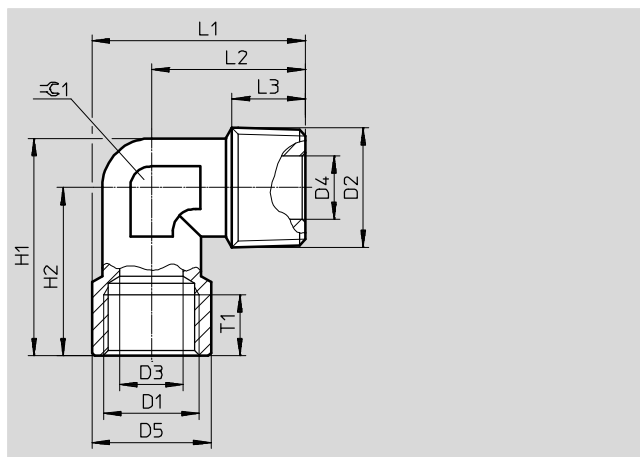


Abmessungen und Bestellangaben										
Anschluss	D3	D5	H1	H2	T1	$\approx C1$	Gewicht/ Stück [g]	Teile-Nr.	Typ	PE ¹⁾
D1	\emptyset	\emptyset								
M5	4,2	8,5	15,3	11	4	9	8,8	8030208	NPFC-L-2M5-F	10
G $\frac{1}{8}$	6	13	27,5	21	7,4	11	22,5	8030209	NPFC-L-2G18-F	10
G $\frac{1}{4}$	8	16,5	33,8	25,5	9,5	13	36,2	8030210	NPFC-L-2G14-F	10
G $\frac{3}{8}$	11	20,5	38,3	28	10,5	17	54,1	8030211	NPFC-L-2G38-F	10
G $\frac{1}{2}$	15	25,5	44,8	32	13	20	91,5	8030212	NPFC-L-2G12-F	10
G $\frac{3}{4}$	19	32	52,5	36,5	14,5	27	161	8030213	NPFC-L-2G34-F	10
G1	24	39	64,5	45	16,5	30	238	8030214	NPFC-L-2G1-F	10

1) Packungseinheit in Stück

L-Verschraubung NPFC-L

Außengewinde/Innengewinde



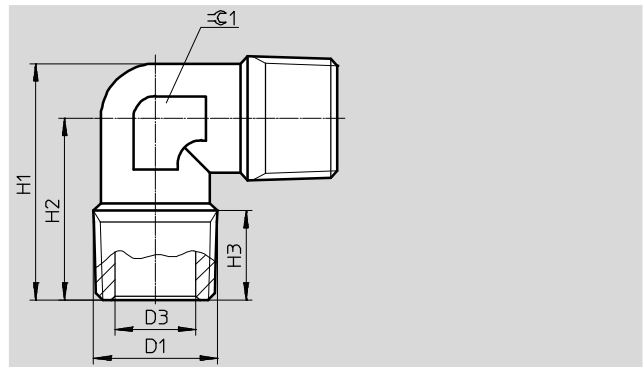
Abmessungen und Bestellangaben															
Anschluss		D3	D4	D5	H1	H2	L1	L2	L3	T1	$\approx C1$	Gewicht/ Stück [g]	Teile-Nr.	Typ	PE ¹⁾
D1	D2	\emptyset	\emptyset	\emptyset											
M5	M5	3	2,5	8,5	15,8	11,5	15,8	11,5	4	5	9	8,5	8030215	NPFC-L-2M5-MF	10
G $\frac{1}{8}$	R $\frac{1}{8}$	6	5,5	13	26	19	24,5	18	7,5	7,4	11	19,8	8030216	NPFC-L-R18-G18-MF	10
G $\frac{1}{4}$	R $\frac{1}{4}$	8	8	16,5	31,5	25,5	32,3	24	11	9,5	13	32,3	8030217	NPFC-L-R14-G14-MF	10
G $\frac{3}{8}$	R $\frac{3}{8}$	11	11	20,5	35,5	28	37,3	27	11,5	10,5	17	48,7	8030218	NPFC-L-R38-G38-MF	10
G $\frac{1}{2}$	R $\frac{1}{2}$	15	15	25,5	41,7	32	42,3	29,5	14	13	20	77,8	8030219	NPFC-L-R12-G12-MF	10
G $\frac{3}{4}$	R $\frac{3}{4}$	20	20	32	48,5	36,5	48	32	14,7	14,5	27	131,7	8030220	NPFC-L-R34-G34-MF	10
G1	R1	24	24	39	59,5	45	58,5	39	15,7	16,5	30	197,4	8030221	NPFC-L-R1-G1-MF	10

1) Packungseinheit in Stück

Gewindeverschraubungen NPFC

Datenblatt

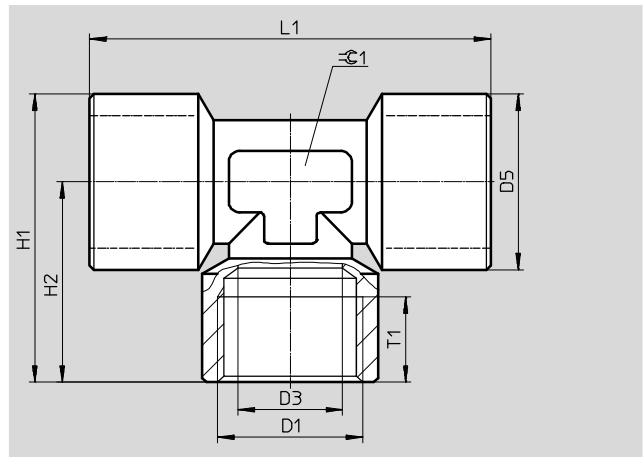
L-Verschraubung NPFC-L Außengewinde



Abmessungen und Bestellangaben										
Anschluss	D3	H1	H2	H3	☞1	Gewicht/ Stück [g]	Teile-Nr.	Typ		PE ¹⁾
D1	∅									
M5	2,5	15,8	11,5	4	9	7,7	8030222	NPFC-L-2M5-M		10
R ¹ / ₈	5,5	23	18	7,5	11	16,1	8030223	NPFC-L-2R18-M		10
R ¹ / ₄	8	31	24	11	13	27,7	8030224	NPFC-L-2R14-M		10
R ³ / ₈	11	34,5	27	11,5	17	43,3	8030225	NPFC-L-2R38-M		10
R ¹ / ₂	15	39,2	29,5	14	20	62	8030226	NPFC-L-2R12-M		10
R ³ / ₄	19	44	32	13	27	102,6	8030227	NPFC-L-2R34-M		10

1) Packungseinheit in Stück

T-Verschraubung NPFC-T Innengewinde



Abmessungen und Bestellangaben											
Anschluss	D3	D5	H1	H2	L1	T1	☞1	Gewicht/ Stück [g]	Teile-Nr.	Typ	PE ¹⁾
D1	∅	∅									
G ¹ / ₈	6	13	26	19,5	39	7,4	12	28,9	8030235	NPFC-T-3G18-F	10
G ¹ / ₄	8	16,5	32,8	24,5	49	9,5	13	49,3	8030236	NPFC-T-3G14-F	10
G ³ / ₈	11	20,5	37,3	27	54	10,5	16	71,9	8030237	NPFC-T-3G38-F	10
G ¹ / ₂	15	25,5	44,8	32	64	13	20	129,3	8030238	NPFC-T-3G12-F	10
G ³ / ₄	19	32	52,5	36,5	73	14,5	27	214,3	8030239	NPFC-T-3G34-F	10
G1	24	39	64,5	45	90	16,5	30	353	8030240	NPFC-T-3G1-F	10

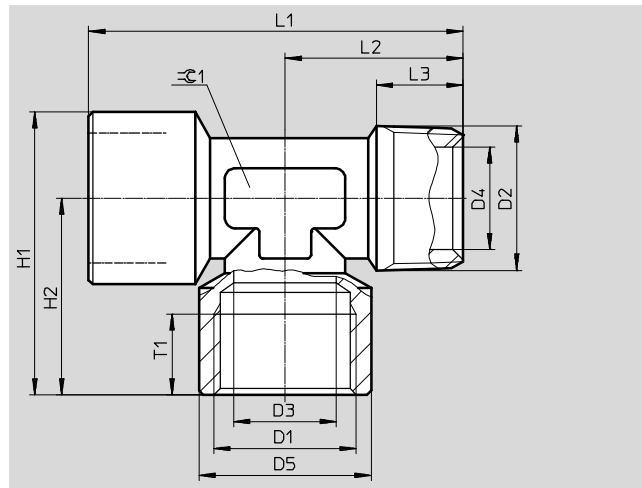
1) Packungseinheit in Stück

Gewindeverschraubungen NPFC

Datenblatt

T-Verschraubung NPFC-T

Innengewinde/Außengewinde/
Innengewinde

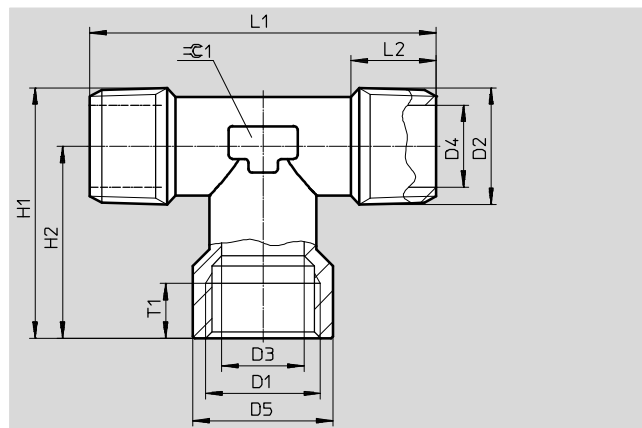


Abmessungen und Bestellangaben															
Anschluss		D3	D4	D5	H1	H2	L1	L2	L3	T1	≈C1	Gewicht/ Stück [g]	Teile-Nr.	Typ	PE ¹⁾
D1	D2	∅	∅	∅											
M5	M5	3	2,5	8,5	15,3	12	22	11	4	5	9	10,9	8030245	NPFC-T-3M5-FMF	10
G1/8	R1/8	6	6	13	26	19,5	37	17,5	7,5	7,4	12	26	8030246	NPFC-T-2G18-R18-FMF	10
G1/4	R1/4	8	8	16,5	32,8	24,6	47,5	23	11	9,5	13	44,4	8030247	NPFC-T-2G14-R14-FMF	10
G3/8	R3/8	11	11	20,5	37,3	27,1	52,5	25,5	11,5	10,5	16	65,8	8030248	NPFC-T-2G38-R38-FMF	10
G1/2	R1/2	15	15	25,5	44,8	32,1	61,5	29,5	14	13	20	114,2	8030249	NPFC-T-2G12-R12-FMF	10
G3/4	R3/4	19	19	32	52,5	36,5	68,5	32	14	14,5	27	186	8030250	NPFC-T-2G34-R34-FMF	10
G1	R1	24	24	39	64,5	45	84	39	16	16,5	30	296	8030251	NPFC-T-2G1-R1-FMF	10

1) Packungseinheit in Stück

T-Verschraubung NPFC-T

Innengewinde/Außengewinde/
Außengewinde



Abmessungen und Bestellangaben														
Anschluss		D3	D4	D5	H1	H2	L1	L2	T1	≈C1	Gewicht/ Stück [g]	Teile-Nr.	Typ	PE ¹⁾
D1	D2	∅	∅	∅										
G1/8	R1/8	6	5,5	13	24,5	19,5	35	7,5	7,4	12	23,1	8030255	NPFC-T-G18-2R18-FMM	10
G1/4	R1/4	8	8	16,5	31	24,5	46	11	9,5	13	40,3	8030256	NPFC-T-G14-2R14-FMM	10
G3/8	R3/8	11	11	20,5	35,5	27	51,5	11,5	10,5	16	60,8	8030257	NPFC-T-G38-2R38-FMM	10
G1/2	R1/2	15	15	25,5	42,8	32	59	14	13	20	100,7	8030258	NPFC-T-G12-2R12-FMM	10

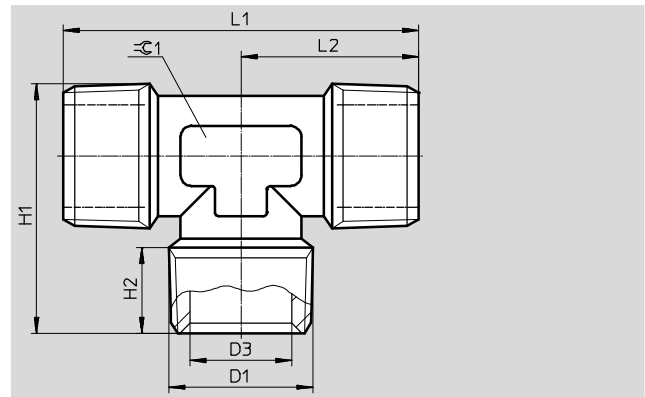
1) Packungseinheit in Stück

Gewindeverschraubungen NPFC

Datenblatt

FESTO

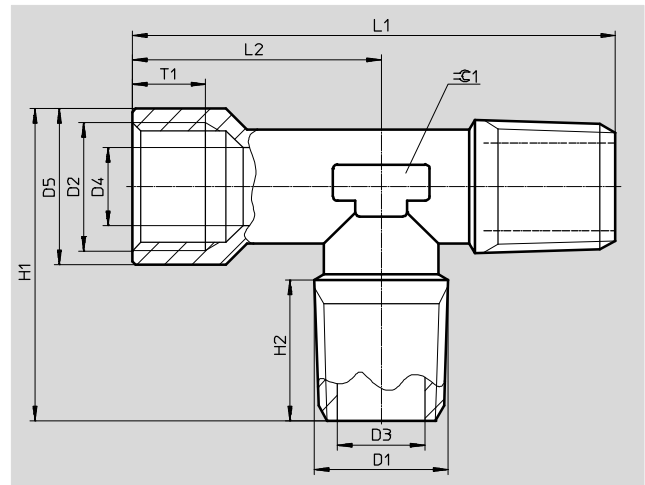
T-Verschraubung NPFC-T Außengewinde



Abmessungen und Bestellangaben										
Anschluss	D3	H1	H2	L1	L2	$\approx C1$	Gewicht/ Stück [g]	Teile-Nr.	Typ	PE ¹⁾
D1	\varnothing									
R $\frac{1}{4}$	8	29,8	11	46	23	13	36,2	8030252	NPFC-T-3R14-M	10
R $\frac{3}{8}$	11	34,1	11,5	51,5	25,5	16	54,9	8030253	NPFC-T-3R38-M	10
R $\frac{1}{2}$	15	40,3	14	59	29,5	20	86	8030254	NPFC-T-3R12-M	10

1) Packungseinheit in Stück

T-Verschraubung NPFC-T Außengewinde/Außengewinde/ Innengewinde



Abmessungen und Bestellangaben														
Anschluss	D3	D4	D5	H1	H2	L1	L2	T1	$\approx C1$	Gewicht/ Stück [g]	Teile-Nr.	Typ	PE ¹⁾	
D1	D2	\varnothing	\varnothing	\varnothing										
R $\frac{1}{8}$	G $\frac{1}{8}$	5,5	6	13	24	7,5	37	19,5	7,4	12	23,2	8030259	NPFC-T-2R18-G18-MMF	10
R $\frac{1}{4}$	G $\frac{1}{4}$	8	8	16,5	31,3	11	47,5	24,5	9,5	13	40,3	8030260	NPFC-T-2R14-G14-MMF	10
R $\frac{1}{2}$	G $\frac{1}{2}$	15	15	25,5	42,3	14	61,5	32	13	20	100,6	8030261	NPFC-T-2R12-G12-MMF	10

1) Packungseinheit in Stück

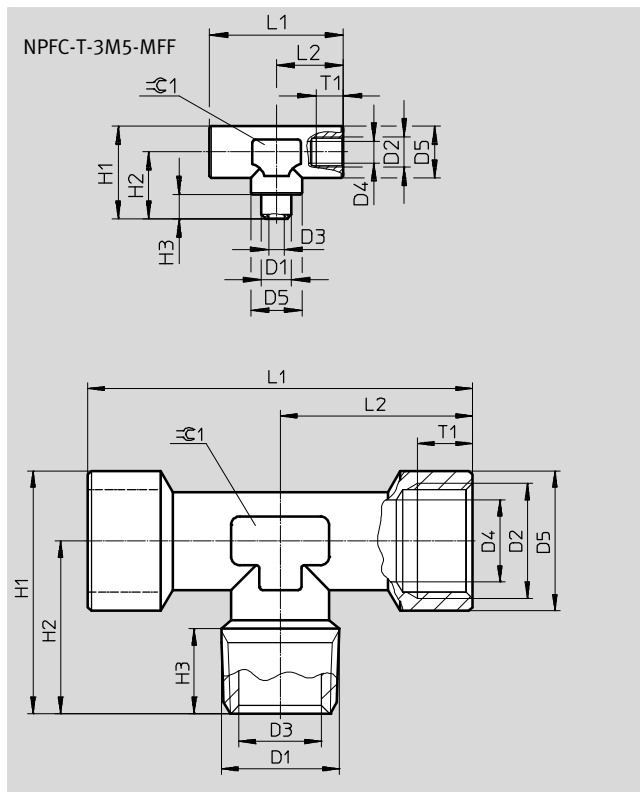
Gewindeverschraubungen NPFC

Datenblatt

FESTO

T-Verschraubung NPFC-T

Außengewinde/Innengewinde/
Innengewinde



Abmessungen und Bestellangaben															
Anschluss		D3	D4	D5	H1	H2	H3	L1	L2	T1	⌀C1	Gewicht/ Stück [g]	Teile-Nr.	Typ	PE ¹⁾
D1	D2	∅	∅	∅											
M5	M5	2,5	3	8,5	15,3	11	4	22	11	4,5	9	10,6	8069244	NPFC-T-3M5-MFF	10
R ¹ / ₈	G ¹ / ₈	5,5	6	13	24	17,5	8	39	19,5	7,4	12	26,3	8030241	NPFC-T-R18-2G18-MFF	10
R ¹ / ₄	G ¹ / ₄	8	8	16,5	31,3	23	11	49	24,5	9,5	13	45	8030242	NPFC-T-R14-2G14-MFF	10
R ³ / ₈	G ³ / ₈	11	11	20,5	35,8	25,5	11,5	54	27	10,5	16	65,9	8030243	NPFC-T-R38-2G38-MFF	10
R ¹ / ₂	G ¹ / ₂	15	15	25,5	41,8	29	14	64	32	13	20	114,7	8030244	NPFC-T-R12-2G12-MFF	10

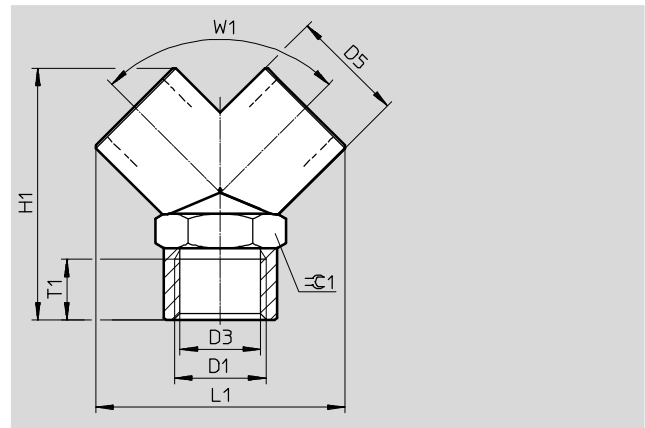
1) Packungseinheit in Stück

Gewindeverschraubungen NPFC

Datenblatt

Y-Verschraubung NPFC-Y

Innengewinde

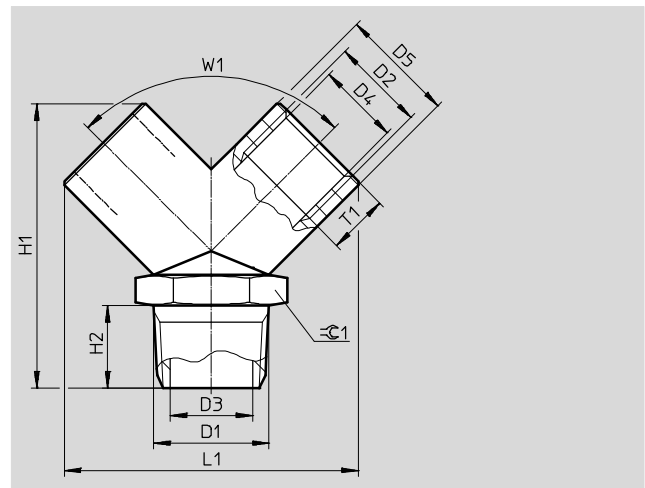


Abmessungen und Bestellangaben											
Anschluss	D3	D5	H1	L1	T1	W1	$\approx \text{C}1$	Gewicht/ Stück [g]	Teile-Nr.	Typ	PE ¹⁾
D1	\varnothing	\varnothing									
G $\frac{1}{4}$	11,5	17	36,8	36,8	9,5	90°	17	41,6	8030228	NPFC-Y-3G14-F	10
G $\frac{3}{8}$	15	22	46	46	10,5	90°	22	91,9	8030229	NPFC-Y-3G38-F	10
G $\frac{1}{2}$	18,5	26	58	57,3	13	90°	26	144,6	8030230	NPFC-Y-3G12-F	10

1) Packungseinheit in Stück

Y-Verschraubung NPFC-Y

Außengewinde/Innengewinde/
Innengewinde



Abmessungen und Bestellangaben														
Anschluss		D3	D4	D5	H1	H2	L1	T1	W1	$\approx \text{C}1$	Gewicht/ Stück [g]	Teile-Nr.	Typ	PE ¹⁾
D1	D2	\varnothing	\varnothing	\varnothing										
R $\frac{1}{8}$	G $\frac{1}{8}$	5,5	8,5	14	32,8	9	32,5	8,5	90°	14	30,7	8030231	NPFC-Y-R18-2G18-MFF	10
R $\frac{1}{4}$	G $\frac{1}{4}$	8	11,5	17	37	11	37	9,5	90°	17	40,8	8030232	NPFC-Y-R14-2G14-MFF	10
R $\frac{3}{8}$	G $\frac{3}{8}$	11	15	22	46	12,5	46	10,5	90°	22	86,7	8030233	NPFC-Y-R38-2G38-MFF	10
R $\frac{1}{2}$	G $\frac{1}{2}$	15	18,5	26	58	16,5	57,3	13	90°	26	138,5	8030234	NPFC-Y-R12-2G12-MFF	10

1) Packungseinheit in Stück

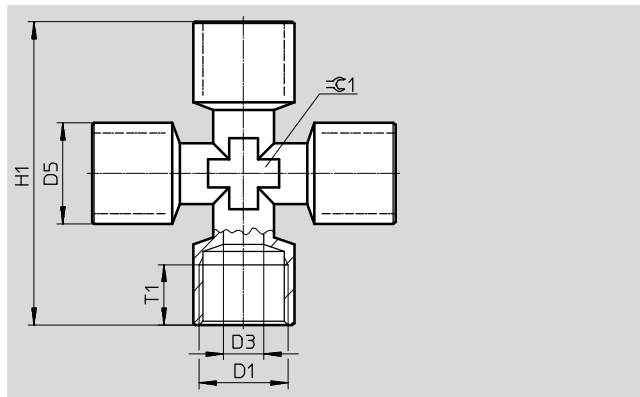
Gewindeverschraubungen NPFC

Datenblatt



X-Verschraubung NPFC-X

Innengewinde

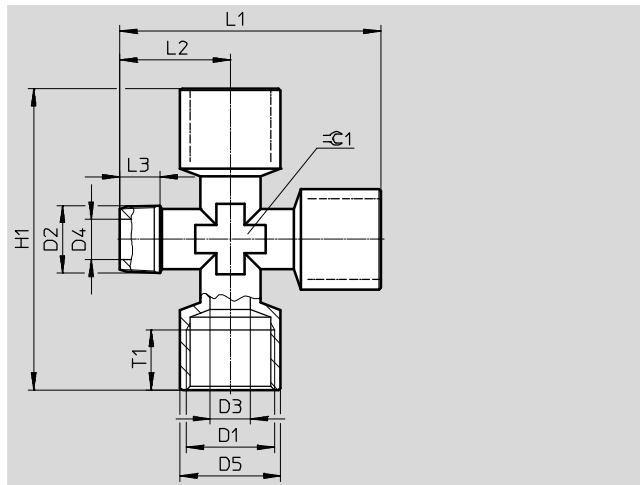


Abmessungen und Bestellangaben										
Anschluss	D3	D5	H1	T1	⌀1	Gewicht/ Stück [g]	Teile-Nr.	Typ	PE ¹⁾	
D1	∅	∅								
G ¹ / ₄	8	16,5	50	9,5	13	63,7	8030262	NPFC-X-4G14-F	10	
G ³ / ₈	11	20,5	56	10,5	17	100,1	8030263	NPFC-X-4G38-F	10	
G ¹ / ₂	15	25,5	64	13	20	164,1	8030264	NPFC-X-4G12-F	10	

1) Packungseinheit in Stück

X-Verschraubung NPFC-X

Außengewinde/Innengewinde/
Innengewinde/Innengewinde



Abmessungen und Bestellangaben															
Anschluss		D3	D4	D5	H1	L1	L2	L3	T1	⌀1	Gewicht/ Stück [g]	Teile-Nr.	Typ	PE ¹⁾	
D1	D2	∅	∅	∅											
G ¹ / ₄	R ¹ / ₄	8	8	16,5	50	48,5	23,5	11	9,5	13	59,6	8030265	NPFC-X-R14-3G14-MFFF	10	
G ¹ / ₂	R ¹ / ₂	15	15	25,5	64	61	29	14	13	20	146,7	8030266	NPFC-X-R12-3G12-MFFF	10	

1) Packungseinheit in Stück