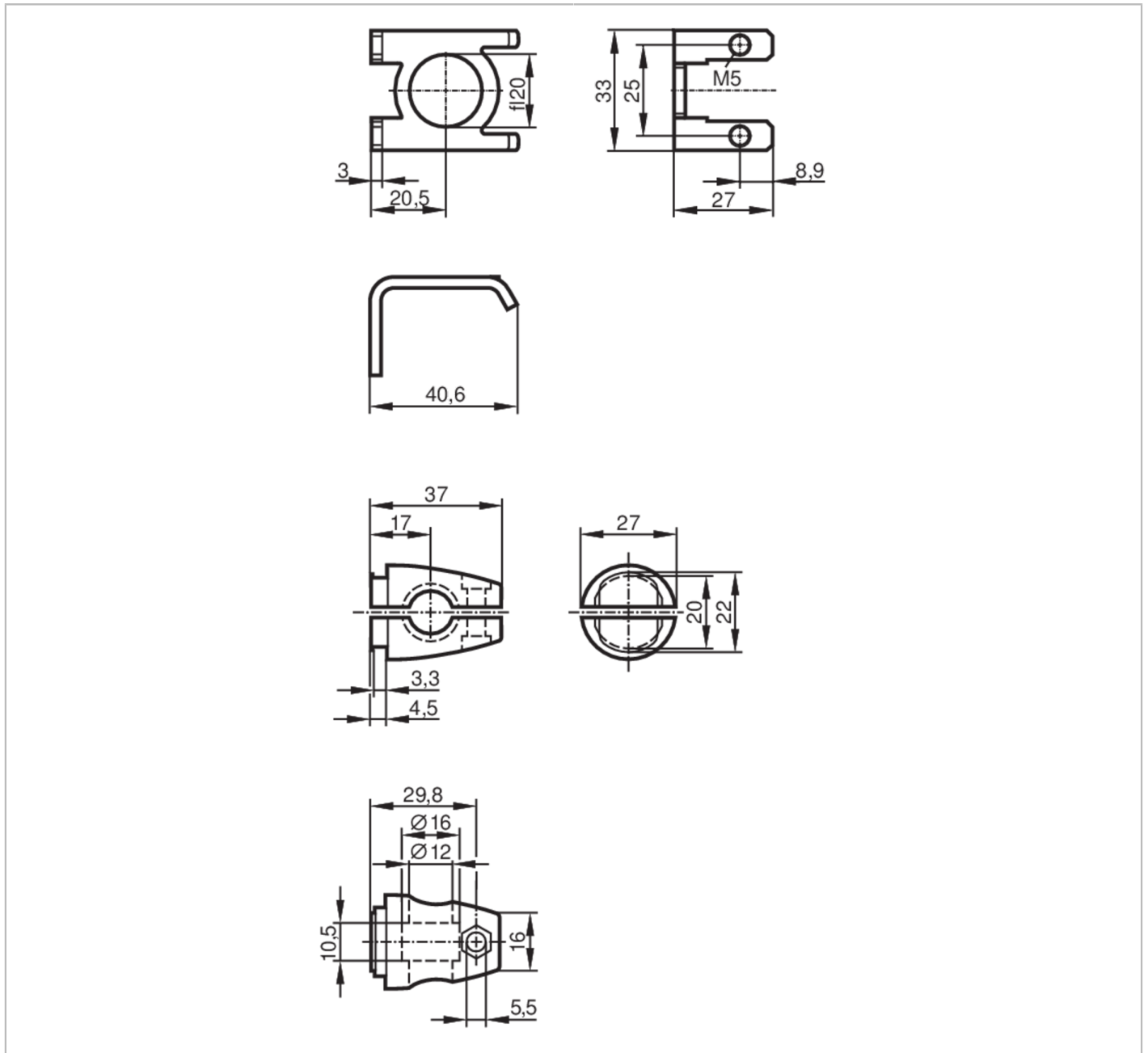


## Montageset für optoelektronische Sensoren

O5 MOUNTING BRACKET 200



<b>Einsatzbereich</b>	
Ausführung	Klemmzylindermontage
<b>Mechanische Daten</b>	
Gewicht [g]	105,5
Montageart	Rundprofil; ( $\varnothing 12$ mm)
Werkstoffe	1.4571 (Edelstahl / 316Ti); Klemmzylinder: Zinkdruckguss
<b>Zubehör</b>	
Zubehör mitgeliefert	Zylinderschrauben: 2 x M5 x 8
<b>Bemerkungen</b>	
Verpackungseinheit	1 Stück