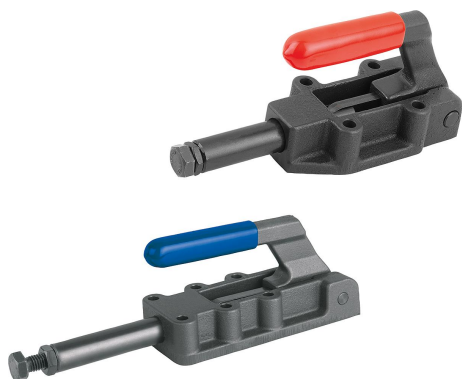


## Napinacze suwakowe ciężkie

### Opis artykułu/ilustracje produktu



### Opis

#### Materiał:

Stal. Korpus i rękojeść – żeliwo sferoidalne (GJS).

#### Wersja:

Fosforanowane. Rękojeść – tworzywo sztuczne, olejoodporne.

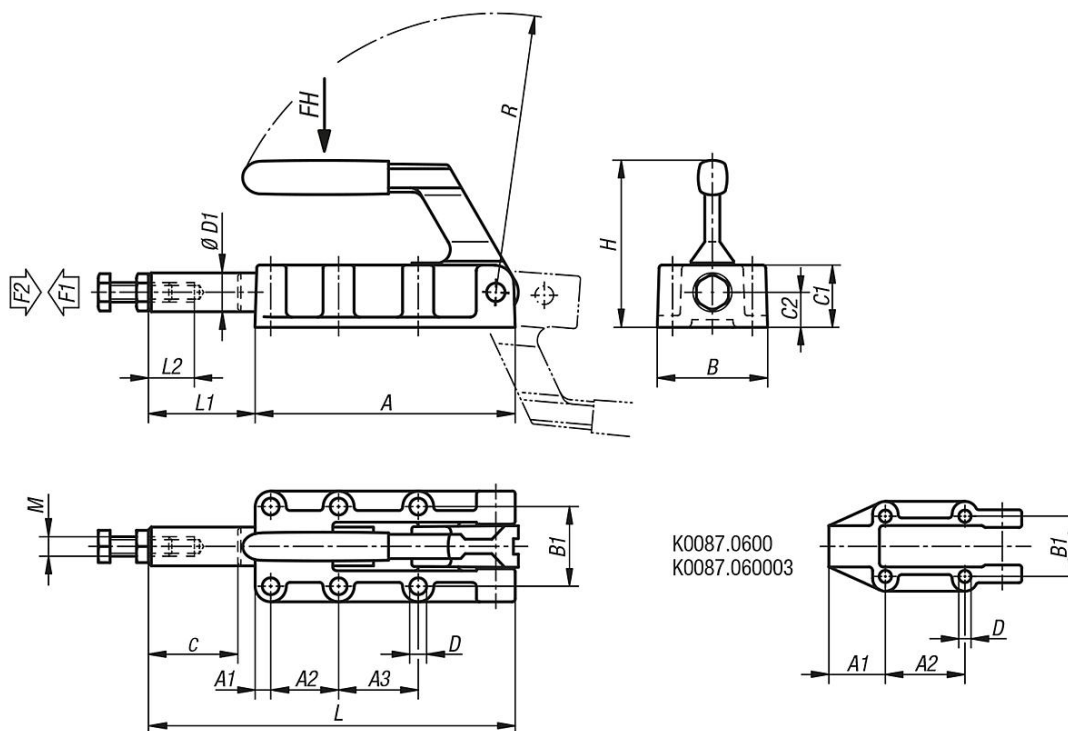
#### Wskazówka:

Napinacze pozostają stabilne w obu pozycjach rękojeści – zamkniętej i otwartej. Dlatego też mogą one zarówno wywierać nacisk jak i naciągać. Ponadto napinacze są wyposażone w ograniczenie skoku w obu kierunkach.

#### Wyposażenie:

K0101  
K0102  
K0103  
K0106

### Rysunki



### Przegląd artykułów

#### Napinacze suwakowe ciężkie

Nr Zamówienia	Kolor komponentów	A	A1	A2	A3	B	B1	C1	C2	D	D1	H	L	L1	L2	M	R	C (skok)	Kąt rozwarcia rękojeści	Siła ręczna FH N	Siła trzymająca F2 N	Siła zacisku F1 N
<b>K0087.0600</b>	niebieski	89	25	36,5	-	46	33,4	23	12	5,5	14	63	127	38	30	M8	95	32	185°	140	6000	3000
<b>K0087.1200</b>	niebieski	133	8	35	41	61	41	32	18	8,5	20	88	188	55	40	M10	143	50	185°	150	12000	5000
<b>K0087.2500</b>	niebieski	197	11	45	45	82	54	41	22	10,3	25	108	300	103	60	M12	200	75	185°	170	25000	5000
<b>K0087.5000</b>	niebieski	254	10	70	70	85	57	50	28	10,3	30	127	390	136	60	M16	245	100	185°	200	50000	7000

## Napinacze suwakowe ciężkie

### Przegląd artykułów

Nr Zamówienia	Kolor komponentów	A	A1	A2	A3	B	B1	C1	C2	D	D1	H	L	L1	L2	M	R	C (skok)	Kąt rozwarcia rękojeści	Siła ręczna FH N	Siła trzymająca F2 N	Siła zacisku F1 N
<b>K0087.060003</b>	czerwony	89	25	36,5	-	46	33,4	23	12	5,5	14	63	127	38	30	M8	95	32	185°	140	6000	3000
<b>K0087.120003</b>	czerwony	133	8	35	41	61	41	32	18	8,5	20	88	188	55	40	M10	143	50	185°	150	12000	5000
<b>K0087.250003</b>	czerwony	197	11	45	45	82	54	41	22	10,3	25	108	300	103	60	M12	200	75	185°	170	25000	5000
<b>K0087.500003</b>	czerwony	254	10	70	70	85	57	50	28	10,3	30	127	390	136	60	M16	245	100	185°	200	50000	7000

Nr Zamówienia	Kolor komponentów	A	A1	A2	A3	B	B1	C1	C2	D	D1	H	L	L1	L2	M	R	C (skok)	Kąt rozwarcia rękojeści	Siła ręczna FH N	Siła trzymająca F2 N	Siła zacisku F1 N
<b>K0087.0600</b>	niebieski	89	25	36,5	-	46	33,4	23	12	5,5	14	63	127	38	30	M8	95	32	185°	140	6000	3000
<b>K0087.1200</b>	niebieski	133	8	35	41	61	41	32	18	8,5	20	88	188	55	40	M10	143	50	185°	150	12000	5000
<b>K0087.2500</b>	niebieski	197	11	45	45	82	54	41	22	10,3	25	108	300	103	60	M12	200	75	185°	170	25000	5000
<b>K0087.5000</b>	niebieski	254	10	70	70	85	57	50	28	10,3	30	127	390	136	60	M16	245	100	185°	200	50000	7000
<b>K0087.060003</b>	czerwony	89	25	36,5	-	46	33,4	23	12	5,5	14	63	127	38	30	M8	95	32	185°	140	6000	3000
<b>K0087.120003</b>	czerwony	133	8	35	41	61	41	32	18	8,5	20	88	188	55	40	M10	143	50	185°	150	12000	5000
<b>K0087.250003</b>	czerwony	197	11	45	45	82	54	41	22	10,3	25	108	300	103	60	M12	200	75	185°	170	25000	5000
<b>K0087.500003</b>	czerwony	254	10	70	70	85	57	50	28	10,3	30	127	390	136	60	M16	245	100	185°	200	50000	7000