

Sworznie mocujące (ciężkie)

Opis artykułu/ilustracje produktu



Opis

Materiał:

Trzpień – stal ulepszona cieplnie.

Pokrętło radełkowane – stal ulepszona cieplnie.

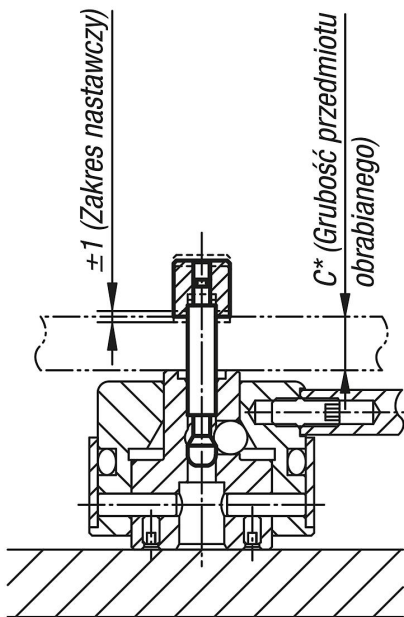
Wersja:

Trzpień – ulepszony cieplnie i szlifowany.

Pokrętło radełkowane – ulepszone cieplnie i oksydowane.

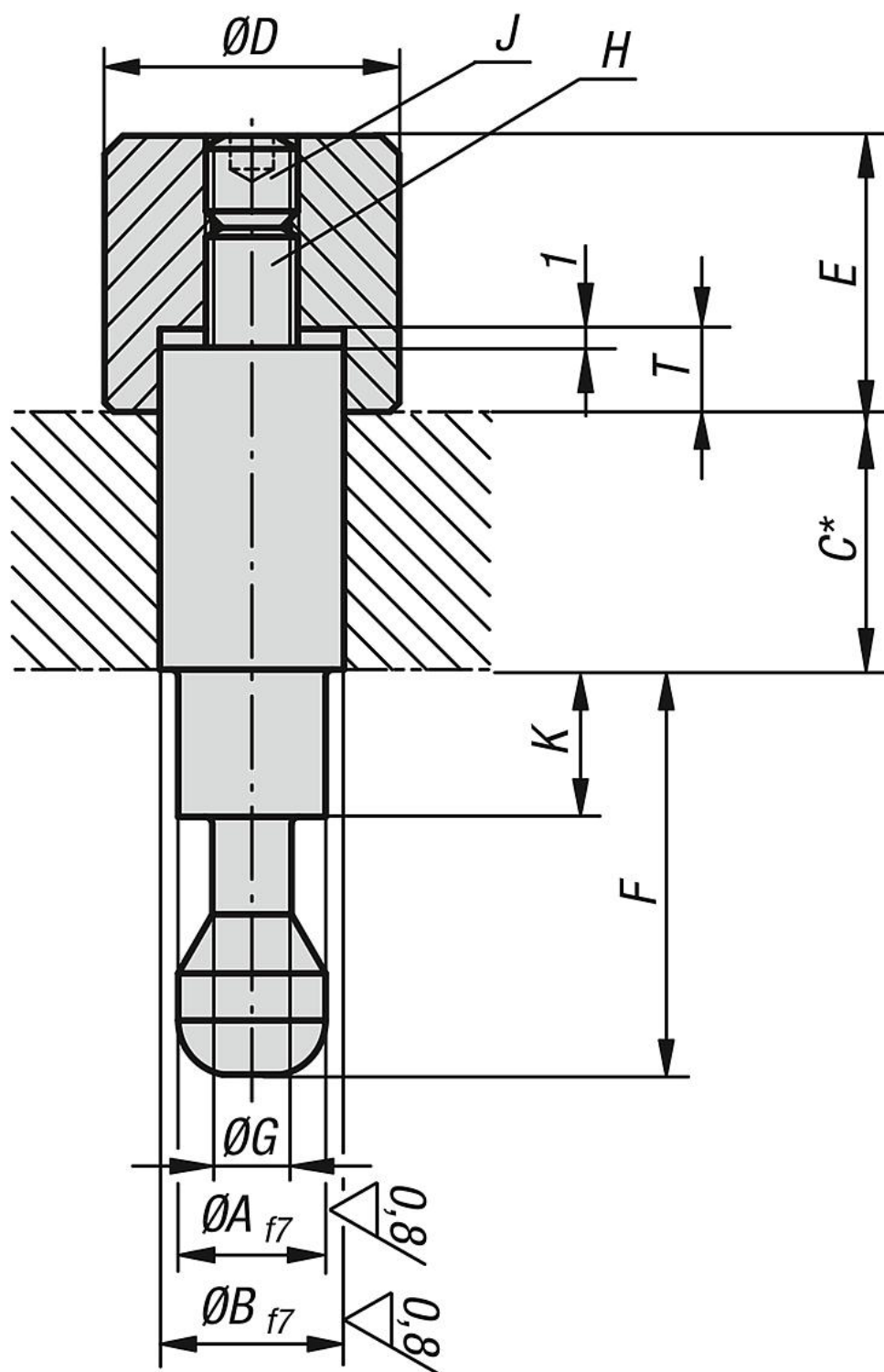
Wskazówka:

* Klient może dostosować pin mocujący do grubości elementu obrabianego.



Sworznie mocujące (ciężkie)

Rysunki



Przegląd artykułów

Sworznie mocujące (ciężkie)

Sworznie mocujące (ciężkie)**Przegląd artykułów**

Nr Zamówienia	A	B	C	D	E	F	G	H	J	K	T	Odpowiedni do
K0911.412100	12	12	100	18	23	38	6,5	M8	M8x8	21,5	7	K0911.506501
K0911.416100	12	16	100	24	23	38	6,5	M8	M8x8	21,5	7	K0911.506501
K0911.516120	16	16	120	24	29	48	9,5	M10	M10x10	28	9	K0911.638001
K0911.520120	16	20	120	30	29	48	9,5	M10	M10x10	28	9	K0911.638001