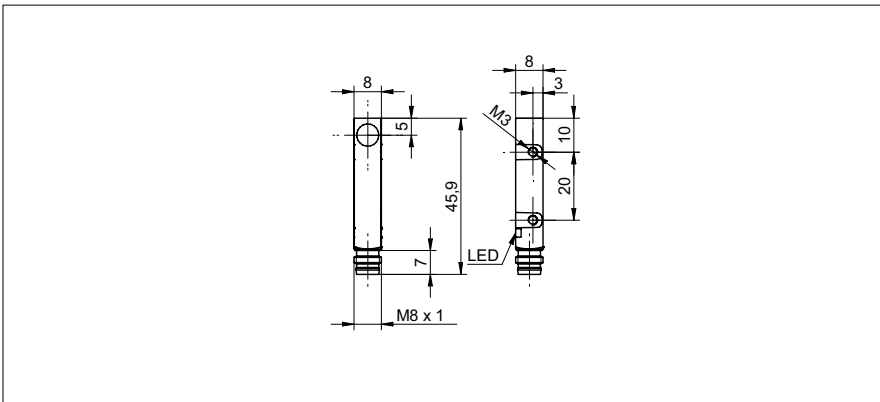


Induktive Näherungsschalter

IFFM 08P17A1/O1S35L

Masszeichnung



Allgemeine Daten

Einbauart	bündig
Nennschaltabstand S_n	2 mm
Schalthysterese	3 ... 20 % von S_r
Schaltzustandsanzeige	LED rot

Elektrische Daten

Schaltfrequenz	< 5 kHz
Betriebsspannungsbereich +Vs	10 ... 30 VDC
Stromaufnahme max. (ohne Last)	12 mA
Ausgangsschaltung	PNP Schliesser (NO)
Spannungsabfall V_d	< 2 VDC
Ausgangsstrom	< 200 mA
kurzschlussfest	ja
verpolungsfest	ja

Mechanische Daten

Bauform	quaderförmig
Material (aktive Fläche)	PBT
Gehäusematerial	Zink-Druckguss vernickelt
Baugrösse	8 mm
Gehäuselänge	45,9 mm
Anschlussart	Stecker M8

Umgebungsbedingungen

Arbeitstemperatur	-25 ... +75 °C
Schutzart	IP 67

Foto



Anschlussbild

