

## Deurgrendels

22260.0012



### Productbeschrijving

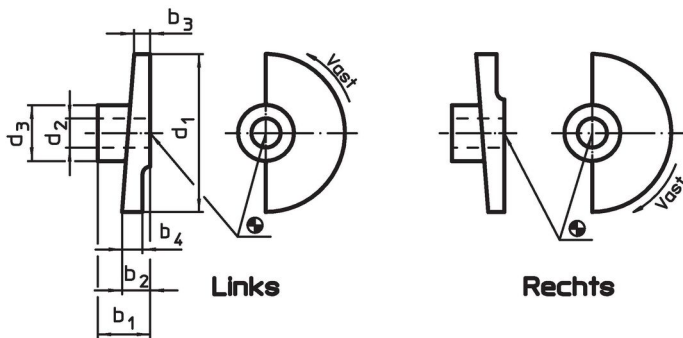
#### Materiaal

- sintermetaal

#### Montage

Niet geschikt voor montage middels lassen.  
Verbinden middels een pen.

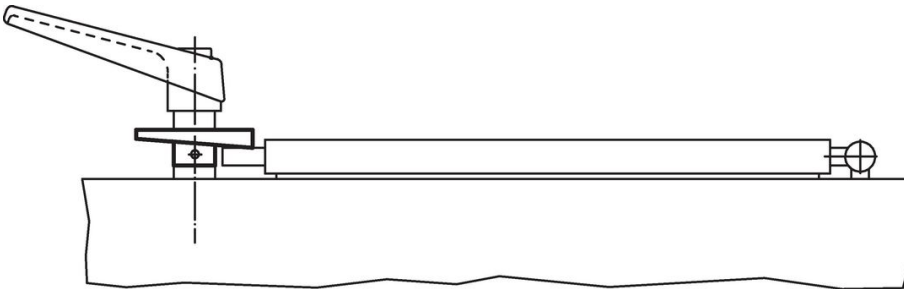
### Tekening



### Bestelinformatie

d <sub>1</sub>	d <sub>2</sub> H8	d <sub>3</sub>	Afmetingen				[g]	Artikelnr.
			b <sub>1</sub>	b <sub>2</sub>	b <sub>3</sub>	b <sub>4</sub>		
<b>Rechts vergrendelend</b>								
65	12	23	20	10	5	7,2	103	22260.0012

### Toepassingsvoorbeeld



### Voldoet

#### Conform RoHS

Voldoet aan Richtlijn 2011/65/EU en richtlijn 2015/863

#### Bevat geen SVHC stoffen

Bevat geen SVHC-stoffen met meer dan 0,1% w/w - SVHC-lijst per 14.06.2023.

#### Bevat geen propositie 65 stoffen

Geen propositie 65 stoffen inbegrepen  
<https://www.P65Warnings.ca.gov/>

#### Vrij van conflictmineralen

Dit product bevat geen stoffen die worden aangeduid als "conflictmineralen" zoals tantaal, tin, goud of wolfram uit de Democratische Republiek Congo of aangrenzende landen."