

Zwenkvoeten • beschermd tegen glijden

22590.1210



Productbeschrijving

Montage-pads kunnen worden gebruikt als voet- of stootkussen. Niet parallelle lageroppervlakken tot 15° kunnen worden gecompenseerd.
De plastic afdekking op het bevestigingskussen voorkomt uitglijden.

Materiaal

Kogelelement

- RVS 1.4305

Rubberen dop

- rubber, zwart

Schijf

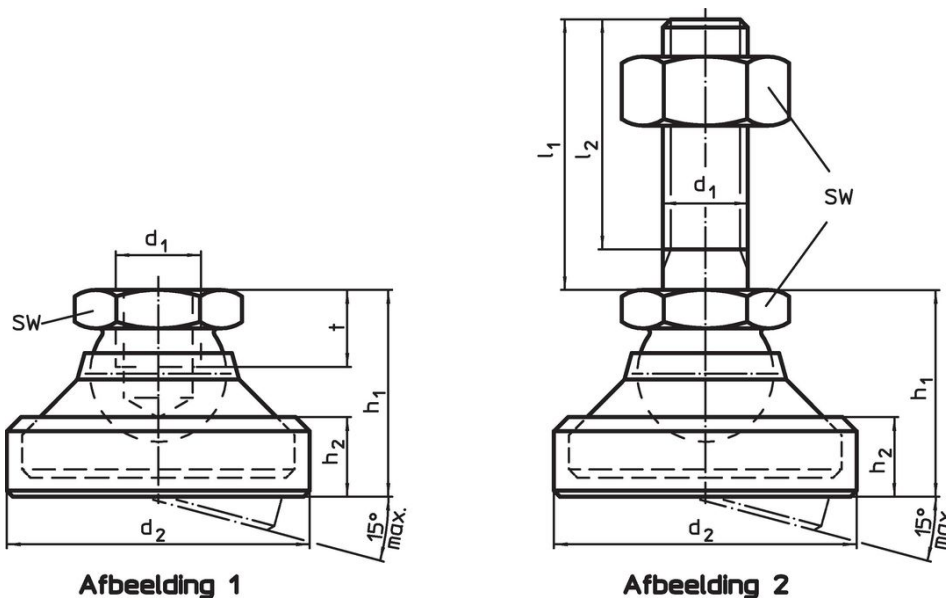
- RVS 1.4305

Meer informatie

Opmerkingen

Voor de versies d1 = M10 en M12 voldoet de borgmoer aan DIN 934.

Tekening



Bestelinformatie

| d ₁ | Afmetingen | | | | t | SW | Belastbaarheid bij statische belasting max. | [g] | Artikelnr. |
|--|----------------|----------------|----------------|------|----|----|---|------------|------------|
| | d ₂ | h ₁ | h ₂ | [mm] | | | | | |
| schijf en kogelelement – Afbeelding 1, Roestvast staal | | | | | | | | | |
| M10 | 36 | 26 | 11 | 9 | 17 | 16 | 74 | 22590.1210 | |

Voldoet

Conform RoHS

Voldoet aan Richtlijn 2011/65/EU en richtlijn 2015/863

Bevat geen SVHC stoffen

Bevat geen SVHC-stoffen met meer dan 0,1% w/w - SVHC-lijst per 14.06.2023.

Bevat geen propositie 65 stoffen

Geen propositie 65 stoffen inbegrepen
<https://www.P65Warnings.ca.gov/>

Vrij van conflictmineralen

Dit product bevat geen stoffen die worden aangeduid als "conflictmineralen" zoals tantaal, tin, goud of wolfram uit de Democratische Republiek Congo of aangrenzende landen."