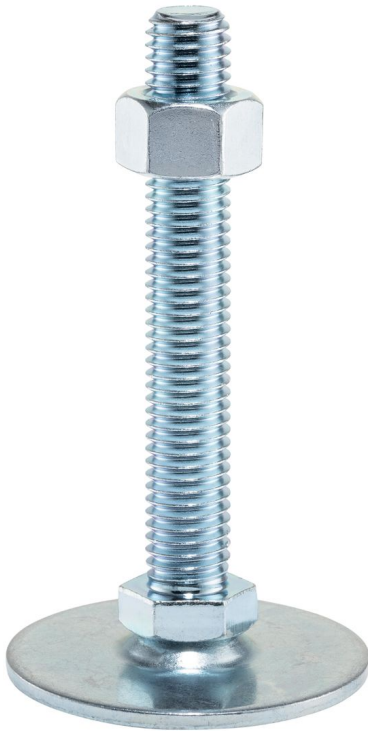


Steunpoten 22593.0185



Productbeschrijving

De steunpoten zijn universeel bruikbaar als verstelbare poten. De plaat wordt op de draadpen en moer geschroefd met een roestvast bevestigingsschroef en wordt ook gelijmd.

Materiaal

Stelschroef

- staal, verzinkt door galvanisatie, gepassiveerd

Borgmoer

- staal, verzinkt door galvanisatie, gepassiveerd, ISO 4032

Schijf

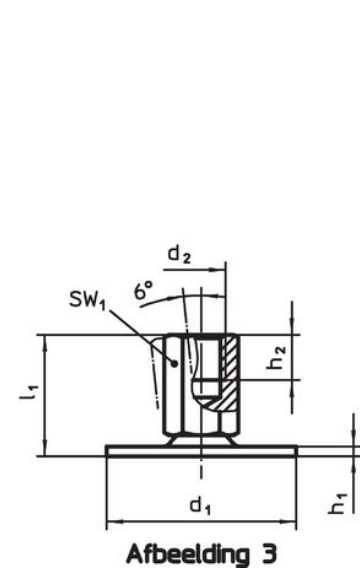
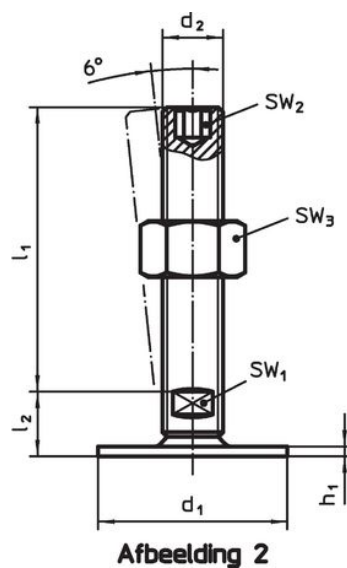
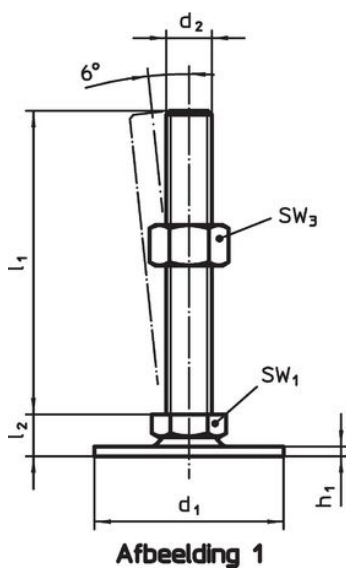
- staal, verzinkt door galvanisatie, gepassiveerd

Meer informatie

Overige producten

- Steunpoten, beschermd tegen glijden

Tekening



Bestelinformatie

d ₁	d ₂	Afmetingen			SW ₁ [mm]	SW ₃ [mm]	[g]	Artikelnr.
		l ₁ [mm]	h ₁	l ₂				
met draadeind – Afbeelding 1, Staal								
80	M10	50	3	12	17	16	163	22593.0185

Voldoet

Conform RoHS

Bevat lood - voldoet aan uitzonderingen 6a / 6b / 6c

Bevat SVHC stoffen >0,1% w/w

Bevat lood - SVHC-lijst per 14.06.2023

Bevat propositie 65 stoffen



Lood kan kanker en reproductieve schade veroorzaken door blootstelling
<https://www.P65Warnings.ca.gov/>

Vrij van conflictmineralen

Dit product bevat geen stoffen die worden aangeduid als conflictmineralen" zoals tantaal, tin, goud of wolfram uit de Democratische Republiek Congo of aangrenzende landen."