

Cimblots de positionnement • avec bille

22630.0676



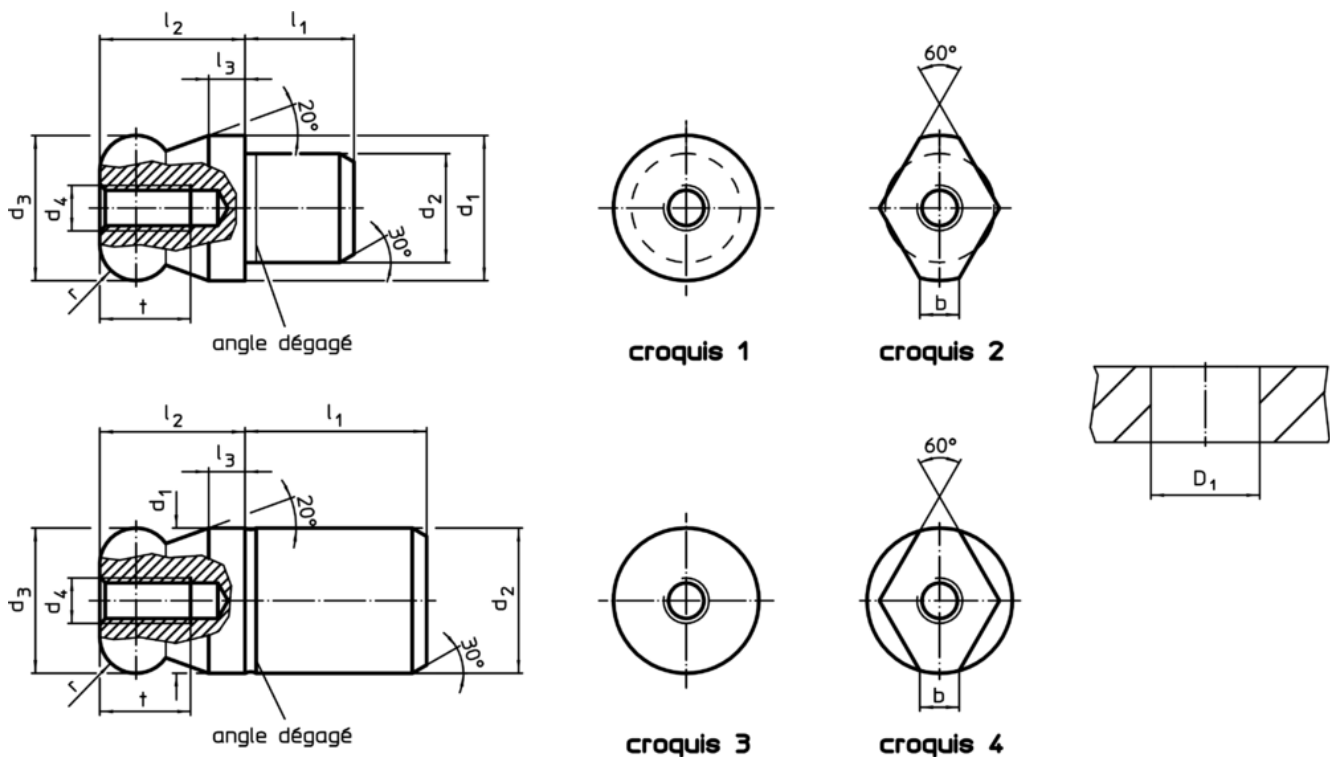
Description produit

La bille facilite le positionnement des pièces à brider et évite le gauchissement.

Matières

- inox 1.4305, rectifié, trempé en surface

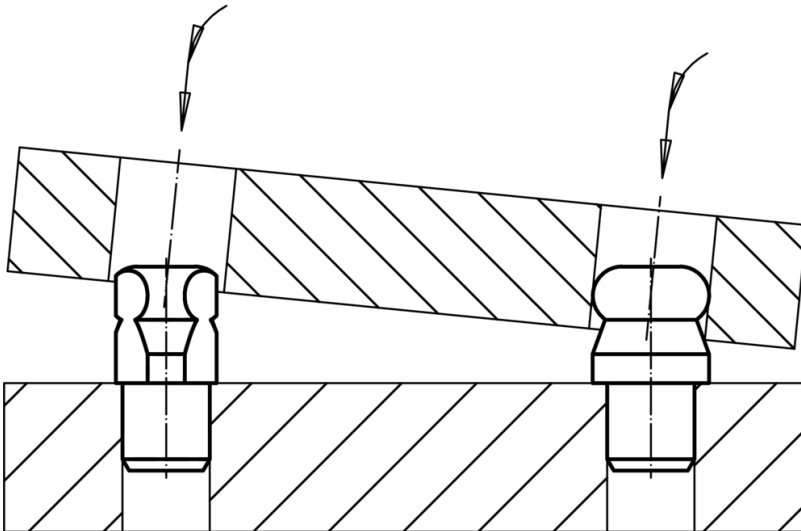
Plan



Informations détaillées

d_1	d_2	d_3	d_4	Dimensions						Alésage de positionnement D_1 H7 [mm]	Référence article	
				l_1	l_2	l_3	t	r	b			
g6	n6	-0,01 -0,05		[mm]								
bille dégagée, corps non étagé – croquis 4, inox												
16	16	16	M5	20	16	4	10	4	4,3	16	44	22630.0676

Exemple d'application



Conformité

Conforme à la directive RoHS

Conforme à la directive 2011/65/CE et à la directive 2015/863

Ne contient pas de substances SVHC

Pas de substances SVHC avec une teneur supérieure à 0,1% m/m – Liste SVHC [REACH] au 10.06.2022

Ne contient pas de substances de la Proposition 65

Aucune des substances de la Proposition 65 présente
<https://www.P65Warnings.ca.gov/>

Ne contient pas de minerais de la guerre

Ce produit ne contient pas de substances classées comme "minerais de la guerre" telles que le tantale, l'étain, l'or ou le wolfram provenant de République démocratique du Congo ou de pays frontaliers.