

## Seitendruckstücke · glatt, mit Abdichtung - INCH

2B150.0110



### Produktbeschreibung

Verwendung zum Positionieren und Andrücken wie z.B. beim Lackieren und Sandstrahlen. Mit Abdichtung gegen Späne und Schmutz.

### Werkstoff

#### Dichtung

- CR

#### Hülse

- Aluminium Al

#### Feder

- Rostfreier Stahl

#### Stift

- Stahl, einsatzgehärtet, galvanisch verzinkt

### Montage

Montage durch Einpressen.

Formel zum Berechnen des Achsabstands für die Montagebohrung:

$$l_0 = z/2 + w + x,$$

$l_0$  = Achsabstand,

$y$  = Werkstückhöhe,

$w$  = Werkstücklänge,

$x$  = Koordinatenmaß,

$s$  = Hub,

$z$  = Anschlagdurchmesser

Berechnung Maß  $x$ :

$y$  größer oder gleich  $l_2 - d_2/2$ ,

dann  $x = d_2/2 - s$

oder

$y$  kleiner als  $l_2 - d_2/2$ ,

dann  $x = d_2/2 - s - [(l_2 - d_2/2 - y) * 0,123]$

### Kennzeichnung

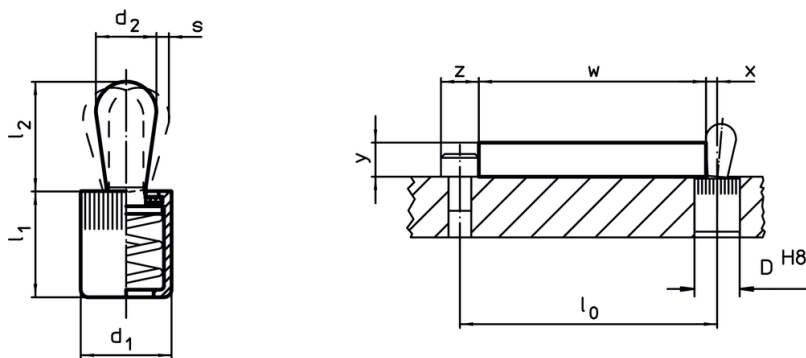
Ausführung leichte Federkraft = Feder aus rostfreiem Stahl

### Weiterführende Informationen

### Weitere Produkte

- Exzenter, für Seitendruckstücke, glatt - INCH

### Maßzeichnung





### Bestellinformationen

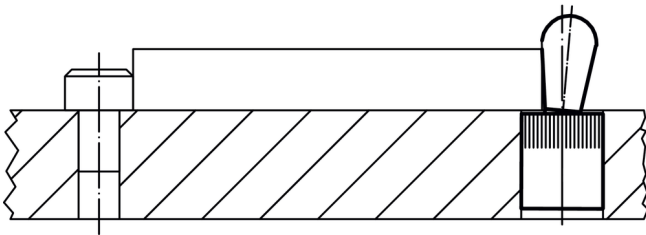
Abmessungen		Federkraft F max. <sup>1)</sup> ~ [lb]	Abmessungen		Hub s [in]	Aufnahme- bohrung D H8 [in]	max. [°F]	oz	Art.-Nr.
d <sub>1</sub>	d <sub>2</sub>		l <sub>1</sub>	l <sub>2</sub>					
[in]	[in]		[in]	[in]					
1/4	0,118	2,2	0,275	0,157	0,04	1/4	230	0,024	2B150.0110

<sup>1)</sup> statistischer Mittelwert

## Zubehör

	Abmessungen d <sub>1</sub> [in]	 [oz]	Art.-Nr.
<b>Montagewerkzeug</b>			
	1/4	0,678	22150.0830

## Anwendungsbeispiel



## Compliance

### RoHS-konform

Enthält Blei – Konform gemäß den Ausnahmen 6a / 6b / 6c.

### Enthält SVHC-Stoffe >0,1% w/w

Enthält Blei – SVHC Liste [REACH] Stand 14.06.2023.

### Enthält Proposition 65 Stoffe



Blei kann bei Exposition zu Krebs und Fortpflanzungsschäden führen. Nickel kann bei Exposition zu Krebs führen.  
<https://www.P65Warnings.ca.gov/>

### Frei von Konfliktmineralien

Dieses Produkt enthält keine als "Konfliktmineralien" bezeichneten Stoffe wie Tantal, Zinn, Gold oder Wolfram aus der demokratischen Republik Kongo oder angrenzender Länder.