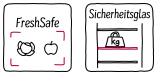


N 30, EINBAU KÜHL-GEFRIERKOMBINATION MIT  
GEFRIERFACH UNTEN, 177.2 X 54.1 CM,  
SCHLEPPSCHARNIER  
KI7861SE0



Die No Frost Einbau-Kühl-Gefrierkombination mit Eco Air Flow sorgt für eine ideale Luftzirkulation im gesamten Kühlschrank.

- ✓ Fresh Safe – Schublade für flexible Lagermöglichkeiten von Obst und Gemüse.
- ✓ Sicherheitsglas: unsere Ablagen aus Sicherheitsglas kühlen flexibel und sorgenfrei große Mengen an Köstlichkeiten.

Energieeffizienzklasse: ..... E  
 Durchschnittlicher Energieverbrauch in Kilowattstunden pro Jahr (kWh/a) (EU 2017/1369): ..... 234 kWh/a  
 Summe der Volumen der Tiefkühlfächer (EU 2017/1369): ..... 76 l  
 Summe der Volumen der Kaltlagerfächer und Kühlfächer: ..... 184 l  
 Geräuschwert: ..... 35 dB(A) re 1 pW  
 Geräusch-Effizienzklasse: ..... B  
 Bauform: ..... Einbau  
 Dekorrahmen/ -platte: ..... Möglich mit Zubehör  
 Höhe: ..... 1772 mm  
 Breite: ..... 541 mm  
 Gerätetiefe: ..... 548 mm  
 Min. Nischenmaße für Installation (H x B x T): ..1775.0 x 560 x 550 mm  
 Nettogewicht: ..... 51.4 kg  
 Absicherung: ..... 10 A  
 Türanschlag: ..... Rechts wechselbar  
 Spannung: ..... 220-240 V  
 Frequenz: ..... 50 Hz  
 Länge Anschlusskabel: ..... 230.0 cm  
 Anzahl Verdichter: ..... 1  
 Anzahl unabhängiger Kühlkreisläufe: ..... 1  
 Innenlüfter: ..... Nein  
 Scharniere wechselbar: ..... Ja  
 Anzahl verstellbarer Ablagen-Kühlteil (Stck): ..... 3  
 Flaschenregale: ..... Nein  
 Frostfree System: ..... Gefriergeräte  
 Gerätetyp: ..... nicht zutreffend

KS6B0RZ0 Flaschenablage  
 KS9E0FZ0 FlexCooling Nachrüst-Paket  
 KSGG0MZ0 Butterdose



N 30, EINBAU KÜHL-GEFRIERKOMBINATION MIT  
GEFRIERFACH UNTEN, 177.2 X 54.1 CM,  
SCHLEPPSCHARNIER  
KI7861SEO

- Einbau-Kühl-Gefrierkombination, gebürsteter schwarzer Stahl
- Schlepptscharnier,
- easy Installation

Sonderzubehör

**Leistung und Verbrauch**

- Energieeffizienzklasse: E
- Energieverbrauch / Jahr: 234 kWh/a
- Geräuscheffizienzklasse / Geräusch-Wert: B / 35 dB
- Nutzinhalt gesamt: 260 l
- Klimaklasse: SN-ST

**Design**

- LED Beleuchtung

**Komfort und Sicherheit**

- Elektronische Temperaturregelung über LED ablesbar
- Super Gefrieren mit Eingefrierautomatik
- Optische und akustische Warneinrichtung bzw. Aktivwarnsystem bei geöffneter Tür

**Kühlteil**

- Nutzinhalt Kühlfächer: 184 l
- 4 Abstellflächen aus Sicherheitsglas, davon 3 höhenverstellbar
- 3 Türabsteller
- 1 durchgehender Türabsteller

**Frischhaltesystem**

- FreshSafe Schublade - Der ideale Ort zur optimalen Lagerung für Ihr Obst und Gemüse.

**Gefrierteil**

- Nutzinhalt Tiefkühlfächer: 76 l
- Gefriervermögen in 24 Std.: 4 kg
- Lagerzeit bei Störung : 10 h
- NoFrost - nie wieder abtauen!
- 3 transparente Gefriergut-Schubladen

**Maße**

- Gerätemaße ( H x B x T): 177.2 cm x 54.1 cm x 54.8 cm
- Nischenmaße (H x B x T): 177.5 cm x 56.0 cm x 55.0 cm

**Technische Informationen**

- Türanschlag rechts, wechselbar
- Scharnierart: Schlepptür
- Länge des Anschlusskabel: 230 cm
- 220 - 240 V

**Zubehör**

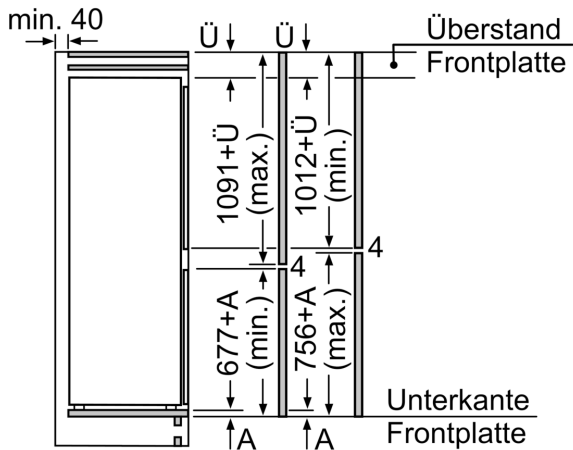
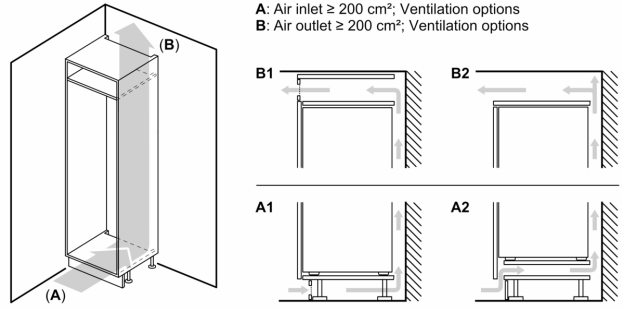
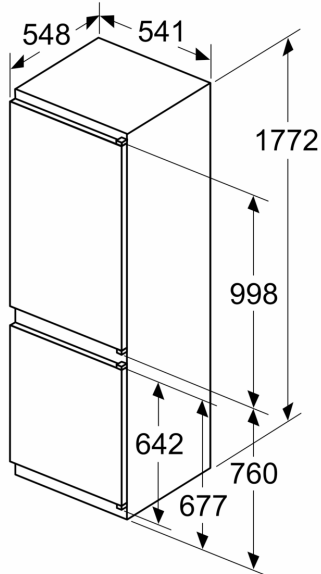
- 3 x Eierablage, 1 x Eiswürfelschale

**Länderspezifische Optionen**

- Auf Basis der Ergebnisse der Normprüfung über 24 Std. Tatsächlicher Verbrauch abhängig von Nutzung/Standort des Geräts.

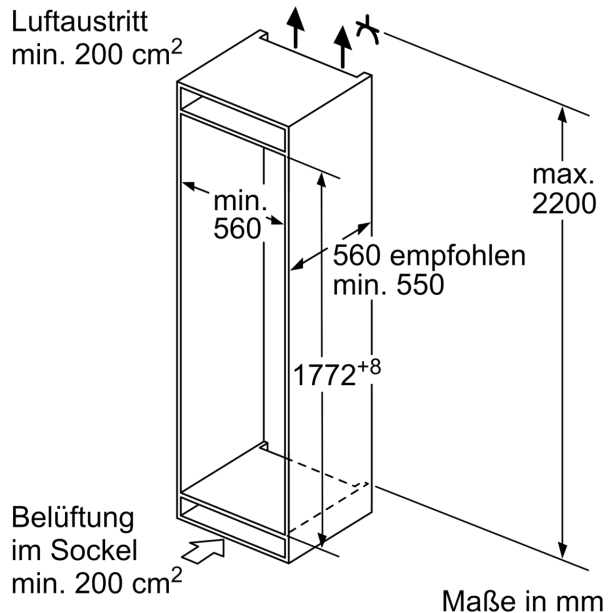
N 30, EINBAU KÜHL-GEFRIERKOMBINATION MIT  
GEFRIERFACH UNTEN, 177.2 X 54.1 CM,  
SCHLEPPSCHARNIER  
K17861SE0

Maße in mm



Die angegebenen Möbeltürmaße gelten für eine Türfuge von 4 mm.

Maße in mm



Maße in mm