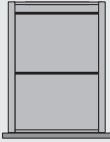
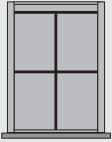
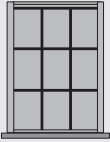


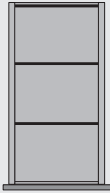
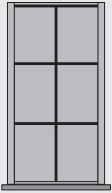
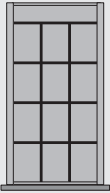
# Beschlagsysteme zur Organisation am Schreibtisch

- ▶ Zubehör Systema Top 2000
- ▶ Einteilungsmöglichkeiten Trennwand und Fachteiler

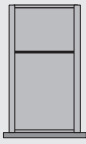
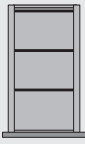
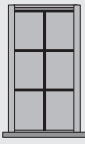
## Einteilungsmöglichkeiten für Standardcontainer Einbautiefe 530 mm

Schubkasteninnenmaße 327 x 490 mm				
	<b>Einteilung</b>	2 x DIN A4	4 x DIN A5	9 x DIN A6
	Erforderliches Zubehör	2 Trennwände	2 Trennwände 2 Fachteiler A5	3 Trennwände 6 Fachteiler A6
	Resttiefe (hinten)	30 mm	30 mm	10 mm




## Einteilungsmöglichkeiten für Standardcontainer Einbautiefe 730 mm

Schubkasteninnenmaße 327 x 690 mm				
	<b>Einteilung</b>	3 x DIN A4	6 x DIN A5	12 x DIN A6
	Erforderliches Zubehör	3 Trennwände	3 Trennwände 3 Fachteiler A5	4 Trennwände 8 Fachteiler A6
	Resttiefe (hinten)	0 mm	0 mm	50 mm

## Einteilungsmöglichkeiten für Schmalcontainer Einbautiefe 530 mm

Schubkasteninnenmaße 227 x 490 mm				
	<b>Einteilung</b>	1 x DIN A4	3 x DIN A5	6 x DIN A6
	Erforderliches Zubehör	1 Trennwand	3 Trennwände	3 Trennwände 3 Fachteiler A6
	Resttiefe (hinten)	170 mm	10 mm	10 mm

## Einteilungsmöglichkeiten für Schmalcontainer Einbautiefe 730 mm

Schubkasteninnenmaße 227 x 690 mm				
	<b>Einteilung</b>	2 x DIN A4	4 x DIN A5	8 x DIN A6
	Erforderliches Zubehör	2 Trennwände	4 Trennwände	4 Trennwände 4 Fachteiler A6
	Resttiefe (hinten)	50 mm	50 mm	50 mm