

# 84360/84370

## 2/2-Wege Membranventile

- > Anschluss: DN 8 ... 50, 1/4 ... 2 (ISO G/NPT)
- > Ventil arbeitet ohne Mindestdruckdifferenz ( $\Delta p$ )
- > Hohe Durchflussleistung
- > Leicht austauschbarer Magnet
- > Internationale Zulassungen



### Technische Merkmale

**Medium:**

 Heißwasser, Dampf  
 Schaltfunktion:

Normal geschlossen

**Ausführung:**

 Elektromagnetisch betätigt,  
 mit Zwangsanhebung

**Einbaulage:**

 Beliebig, vorzugsweise Magnet  
 senkrecht nach oben

**Durchflussrichtung:**

Festgelegt

**Anschluss:**

 G1/4, G3/8, G1/2, G3/4, G1,  
 G1 1/4, G1 1/2, G2 1/4 NPT,  
 3/8 NPT, 1/2 NPT, 3/4 NPT,  
 1 NPT, 1 1/4 NPT, 1 1/2 NPT,  
 2 NPT

**Betriebsdruck:**

0 ... 10 bar (0 ... 145 psi)

**Fluidtemperatur:**

0 ... +150°C (+32 ... +302°F)

**Umgebungstemperatur:**

0 ... +60°C (+32 ... +140°F)

**Material:**

Gehäuse: Messing

Sitzdichtung: HNBR

Innenteile: Messing, Edelstahl

 Bei verschmutzten Fluiden ist  
 der Vorbau eines Schmutz-  
 fängers zu empfehlen.

### Technische Daten – Standard Ausführung

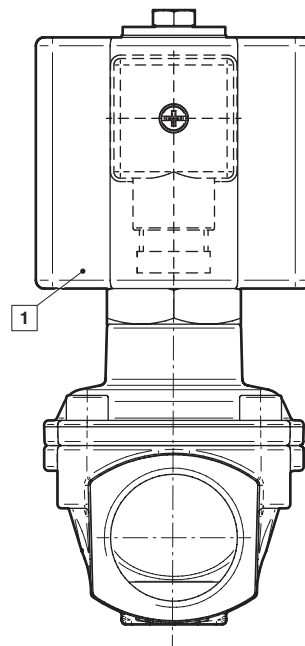
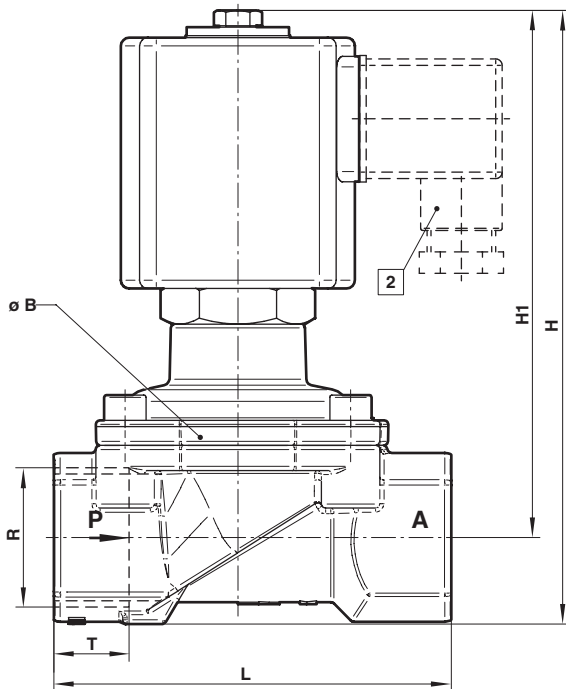
Symbol	Anschluss	Nennweite (mm)	kv-Wert *1) (m <sup>3</sup> /h)	Betriebsdruck		Gewicht (kg)	Typ	
				(bar)	(psi)		Magnet in V DC	Magnet in V AC
	G1/4	8	1,9	0 ... 10	0 ... 145	1,3	8436000.8302.xxxxx	8436000.8306.xxxxx
	1/4 NPT	8	1,9	0 ... 10	0 ... 145	1,3	8437000.8302.xxxxx	8437000.8306.xxxxx
	G3/8	10	3	0 ... 10	0 ... 145	1,3	8436100.8302.xxxxx	8436100.8306.xxxxx
	3/8 NPT	10	3	0 ... 10	0 ... 145	1,3	8437100.8302.xxxxx	8437100.8306.xxxxx
	G1/2	12	3,8	0 ... 10	0 ... 145	1,3	8436200.8302.xxxxx	8436200.8306.xxxxx
	1/2 NPT	12	3,8	0 ... 10	0 ... 145	1,3	8437200.8302.xxxxx	8437200.8306.xxxxx
	G3/4	20	6,1	0 ... 10	0 ... 145	1,9	8436300.8302.xxxxx	8436300.8306.xxxxx
	3/4 NPT	20	6,1	0 ... 10	0 ... 145	1,9	8437300.8302.xxxxx	8437300.8306.xxxxx
	G1	25	9,5	0 ... 10	0 ... 145	1,9	8436400.8302.xxxxx	8436400.8306.xxxxx
	1 NPT	25	9,5	0 ... 10	0 ... 145	1,9	8437400.8302.xxxxx	8437400.8306.xxxxx
	G1 1/4	32	23	0 ... 10	0 ... 145	5,1	8436500.8402.xxxxx	8436500.8406.xxxxx
	1 1/4 NPT	32	23	0 ... 10	0 ... 145	5,1	8437500.8402.xxxxx	8437500.8406.xxxxx
	G1 1/2	40	25	0 ... 10	0 ... 145	4,8	8436600.8402.xxxxx	8436600.8406.xxxxx
	1 1/2 NPT	40	25	0 ... 10	0 ... 145	4,8	8437600.8402.xxxxx	8437600.8406.xxxxx
	G2	50	41	0 ... 10	0 ... 145	6,1	8436700.8402.xxxxx	8436700.8406.xxxxx
	2 NPT	50	41	0 ... 10	0 ... 145	6,1	8437700.8402.xxxxx	8437700.8406.xxxxx

xxxxx Spannung und Frequenz angeben

\*1) Cv-Wert (US) = kv-Wert x 1,2



**Abmessungen**
**G1/4 ... 2**  
**1/4 ... 2 NPT**

 Abmessungen in mm  
 Projection/First angle


- 1 Elektromagnet um 360° drehbar
- 2 Steckverbinder 4 x 90° umsteckbar (Steckverbinder im Beipack)

Anschluss R	ø B	H	H1	L	T	Typ
G1/4	44	128,5	117	60	12	8436000.830x.xxxxx
1/4 NPT	44	128,5	117	60	10	8437000.830x.xxxxx
G3/8	44	128,5	117	60	12	8436100.830x.xxxxx
3/8 NPT	44	128,5	117	60	10,5	8437100.830x.xxxxx
G1/2	44	131	117	67	14	8436200.830x.xxxxx
1/2 NPT	44	131	117	67	13,5	8437200.830x.xxxxx
G3/4	50	136	121	80	12,5	8436300.830x.xxxxx
3/4 NPT	50	136	121	80	14	8437300.830x.xxxxx
G1	62	147	126	95	18	8436400.830x.xxxxx
1 NPT	62	147	126	95	17	8437400.830x.xxxxx
G 1 1/4	92	199	170	132	20	8436500.840x.xxxxx
1 1/4 NPT	92	199	170	132	17	8437500.840x.xxxxx
G1 1/2	92	199	170	132	20	8436600.840x.xxxxx
1 1/2 NPT	92	199	170	132	170	8437600.840x.xxxxx
G2	100	214,5	180	160	24	8436700.840x.xxxxx
2 NPT	100	214,5	180	160	17,5	8437700.840x.xxxxx

**Hinweis zur Druckgeräterichtlinie (DGRL):**

Die Ventile dieser Baureihe bis einschließlich der Größe DN 25 (G1) entsprechen Art. 4 Abs. (3) der Druckgeräterichtlinie (DGRL) 2014/68/EU. Das bedeutet Auslegung und Herstellung nach der im Mitgliedsstaat geltenden guten Ingenieurpraxis.

Die CE-Kennzeichnung am Ventil bezieht sich nicht auf die DGRL. Somit entfällt die Konformitätserklärung nach dieser Richtlinie.

**Für Ventile > DN 25 (G1) gilt Art. 4 Abs. (1) Buchstabe d):**

Die grundlegenden Anforderungen des Anhangs I der DGRL sind zu erfüllen. Die CE-Kennzeichnung am Ventil schließt die DGRL ein. Auf Wunsch kann eine Konformitätserklärung zur Verfügung gestellt werden.

**Hinweis zur EMV-Richtlinie:**

Durch eine geeignete elektrische Beschaltung der Ventile ist sicherzustellen, dass die Grenzwerte der harmonisierten Normen EN 61000-6-3 und EN 61000-6-1 eingehalten werden und damit die Richtlinie 2014/30/EU (Elektromagnetische Verträglichkeit) erfüllt ist.

**Hinweis zur EAC-Kennzeichnung:**

Die mit einer EAC-Kennzeichnung versehenen Produkte erfüllen die geltenden Anforderungen, die in den technischen Regelwerken der Eurasischen Wirtschaftsunion festgelegt sind.