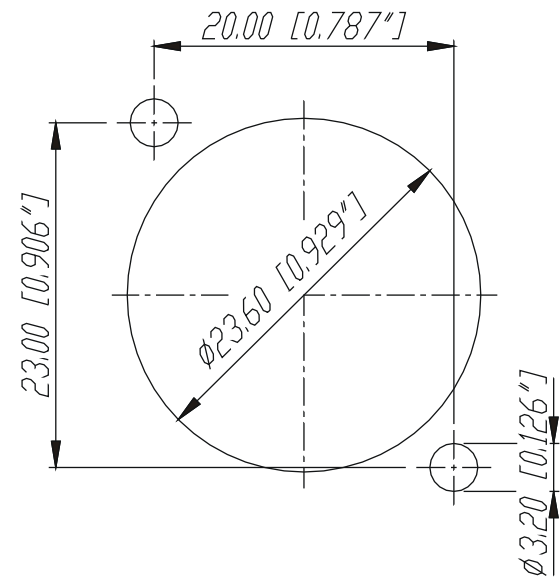
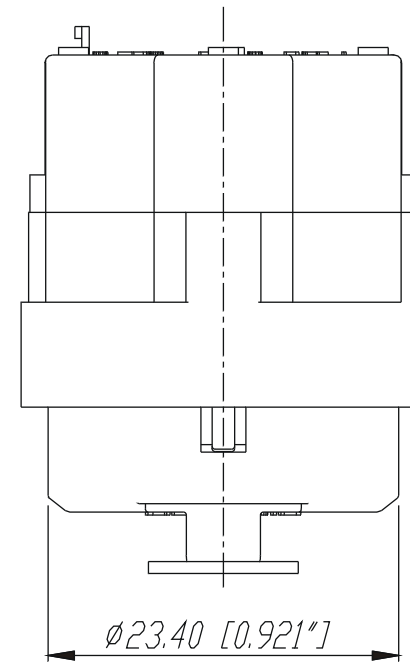
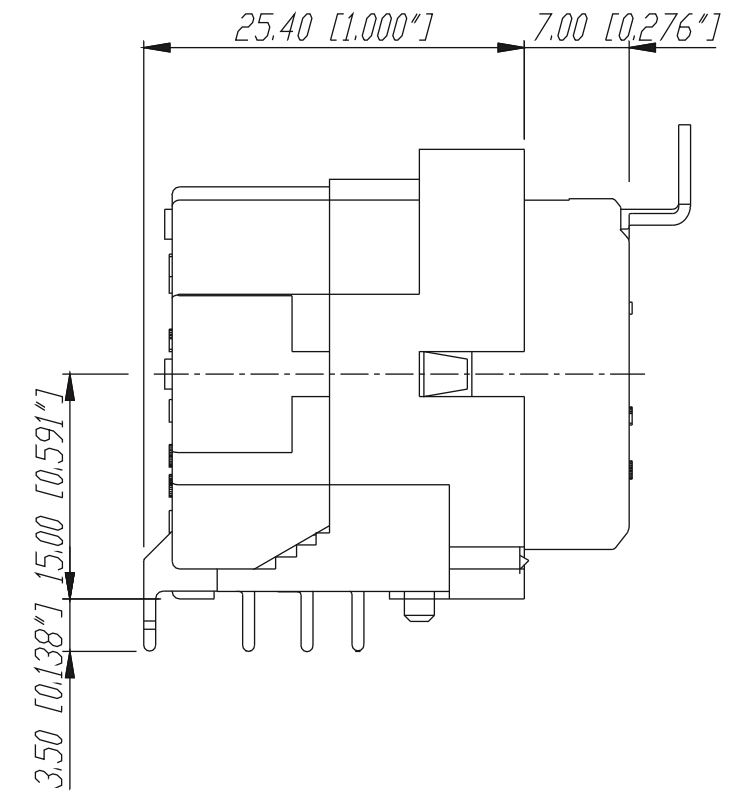
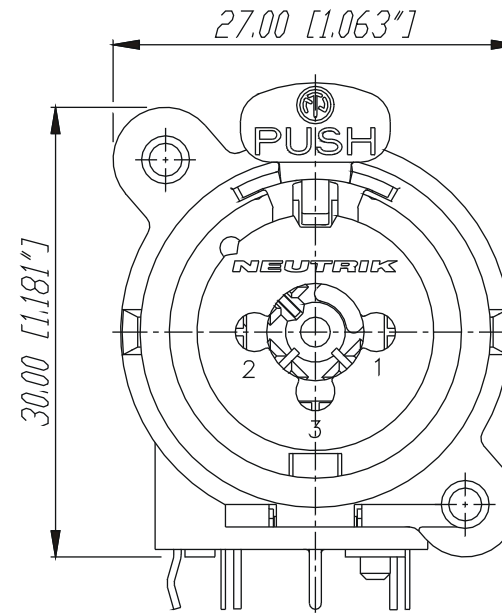
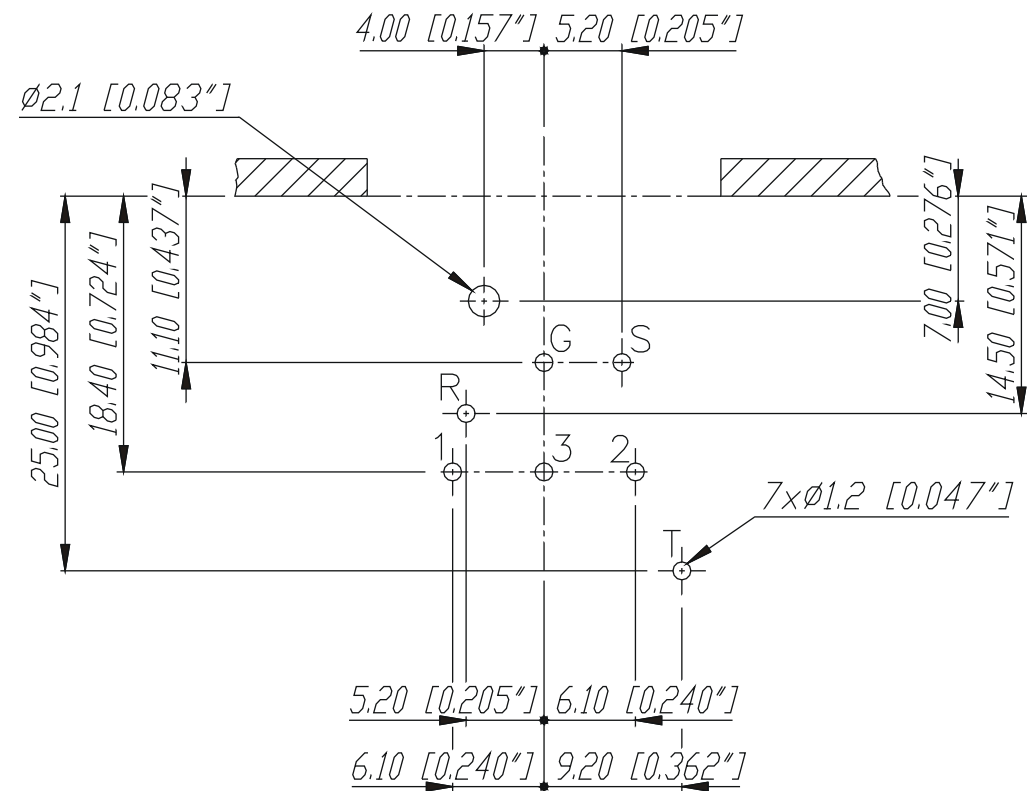


Frontplattenausschnitt (Frontseite)  
Panel cut out (front side)



Print-Bohrplan (Bestückungsseite)  
PCB-Layout (component side)

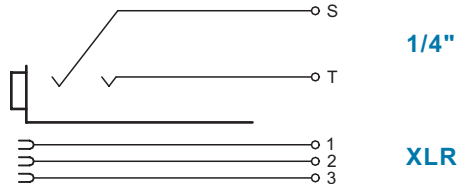


|      |                    |          |        |  |                           |                 |                           |          |        |
|------|--------------------|----------|--------|--|---------------------------|-----------------|---------------------------|----------|--------|
|      |                    |          |        | *Lieferant darf ohne Rücksprache nicht geändert werden | Werkstoff:                | Maßstab:<br>2:1 | Gezeichnet                | Datum    | Name   |
|      |                    |          |        | Zeichnung urheberrechtlich geschützt (DIN 34) (C)      |                           |                 |                           | 25.05.98 | Dobler |
|      |                    |          |        | Benennung:   | NCJ6FI-H                  |                 | Gepüeft                   |          |        |
|      |                    |          |        |  |                           |                 | Gesehen                   |          |        |
|      |                    |          |        |  | NEUTRIK AG FL-9494 SCHAAN |                 | Ersetzt durch:            |          | Blatt  |
|      |                    |          |        |  |                           |                 | Ersatz fuer:              |          | von    |
| B    | Teardrop           | 26.10.98 | Dobler |  |                           |                 | Zeichn. Nr. 3102 St 17 13 |          |        |
| A    | \phi 1.2 [0.047\"] | 07.07.98 | Dobler |  |                           |                 |                           |          |        |
| Ind. | Änderung           | Datum    | Name   |  |                           |                 |                           |          |        |

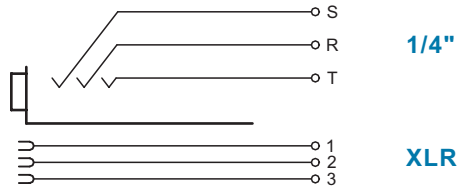
# The new **Combo** Combined **XLR Receptacle and Phone Jack**

## Circuits:

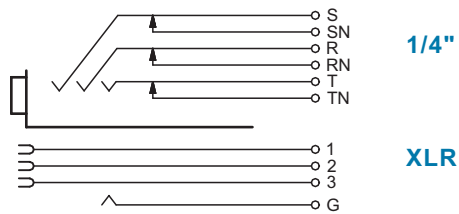
- 5 -



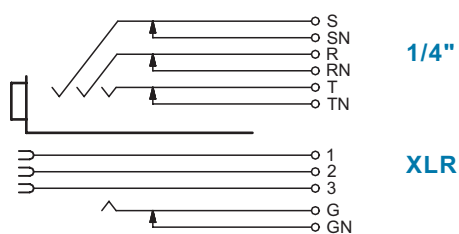
- 6 -



- 9 -



- 10 -



**NEUTRIK AG**  
Liechtenstein

Tel.: +423/237 24 24  
Fax: +423/232 53 93  
www.neutrik.com

Draft. Nr.: Combo Circuits  
Update: 26.08. 2003

**NEUTRIK Zürich AG**  
Switzerland

Tel.: +41 1/736 5010  
Fax: +41 1/736 5011

**NEUTRIK (UK) Ltd.**  
Great Britain

Tel.: +44 1983/811 441  
Fax: +44 1983/811 439

**NEUTRIK USA INC.**  
USA

Tel.: +1 732/901 9488  
Fax: +1 732/901 9608

**NEUTRIK Tokyo Ltd.**  
Japan

Tel.: +81 3/3663 4733  
Fax: +81 3/3663 4796

**NEUTRIK Vertriebs GmbH**  
Germany / Netherlands

Tel.: +49 8131/28 08 90  
Fax: +49 8131/28 08-30



**NEUTRIK**  
CONNECTING THE WORLD