

Montagearten Befestigungsränder, Schalttafel Ausschnitte

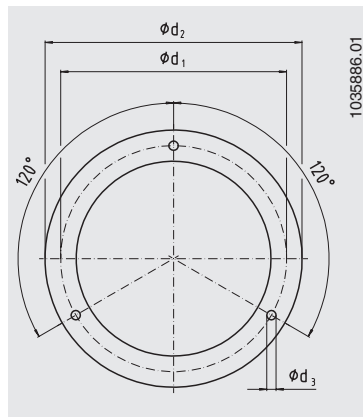
Befestigungsränder

Gehäuse rund, ohne elektrische Zusatzeinrichtungen

Befestigungsrand vorn für Tafelbau

NG	Empfohlener Tafelausschnitt 1)
40	Ø 44 ±0,3 mm
50	Ø 54 ±0,3 mm
63	Ø 67 ±0,3 mm
80	Ø 84 ±0,3 mm
100	Ø 104 ±0,5 mm
160	Ø 164 ±0,5 mm
250	Ø 254 ±0,5 mm

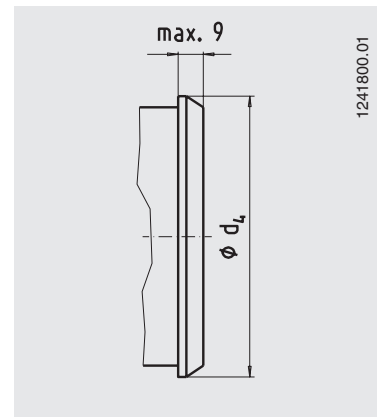
1) Bei Anschluss rückseitig



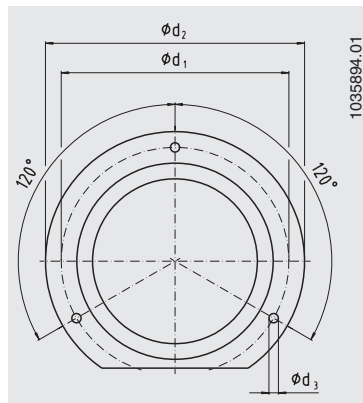
Dreieckfrontring für Tafelbau

NG	Empfohlener Tafelausschnitt 1)
40	Ø 41,5 +0,5 mm
50	Ø 51 ±0,5 mm
63	Ø 64,5 +0,5 mm
80	Ø 82 ±1 mm
100	Ø 102 +1 mm
160	Ø 162,6 +1 mm

1) Bei Anschluss rückseitig



Befestigungsrand hinten für Wandaufbau 2)

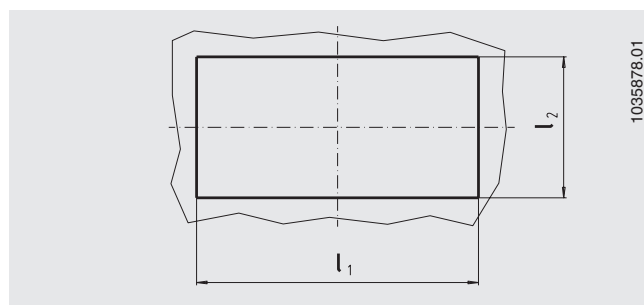


2) Bei verschiedenen Typen ersetzt durch drei Befestigungslaschen

Nenngröße	Maße in mm			
	d ₁	d ₂	d ₃	d ₄ max.
40	51	61	3,6	44
50	60	71	3,6	55,5
63	75	85	3,6	69
80	95	110	4,8	88
100	117	132	4,8	108
160	178	196	5,8	168
250	270	285	5,8	-

Schalttafel Ausschnitte nach DIN 43700

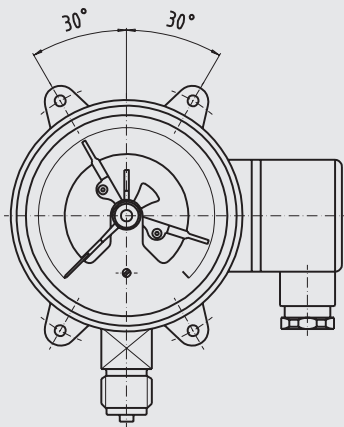
Gehäuse quadratisch und rechteckig



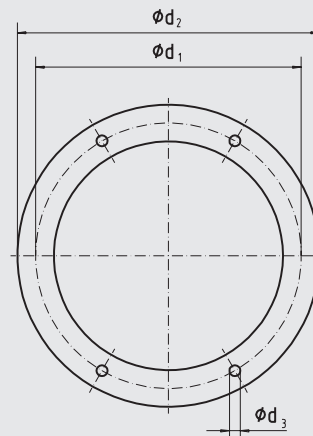
Nenngröße	Maße in mm			
	l ₁	zul. Abweichung	l ₂	zul. Abweichung
48 x 24	45	+0,6	22,2	+0,3
72 x 36	68	+0,7	33	+0,6
72 x 72	68	+0,7	68	+0,7
96 x 96	92	+0,8	92	+0,8
144 x 72	138	+1,0	68	+0,7
144 x 144	138	+1,0	138	+1,0

Befestigungsrand vorn

Gehäuse rund, mit elektrischen Zusatzeinrichtungen

**Laschen am Gehäuse
(zur Fixierung in der Schalttafel)**


1294687.01

**Zugehöriger Einbauring
(zur Abdeckung des Schalttafelabschnittes)**


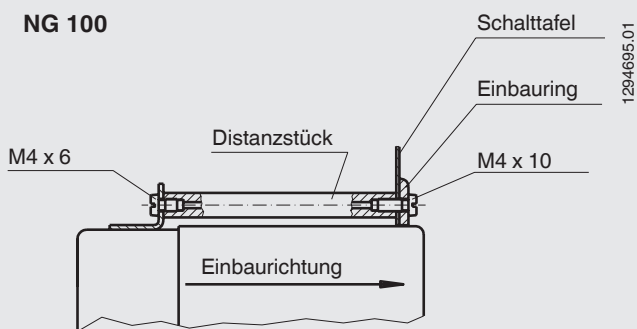
1294687.01

Nenngröße	Maße in mm			Tafelausschnitt-Ø
	d_1	d_2	d_3	
100	116	132	4,8	105
160	178	196	5,8 ¹⁾	165

1) In Gehäuse laschen Innengewinde M5

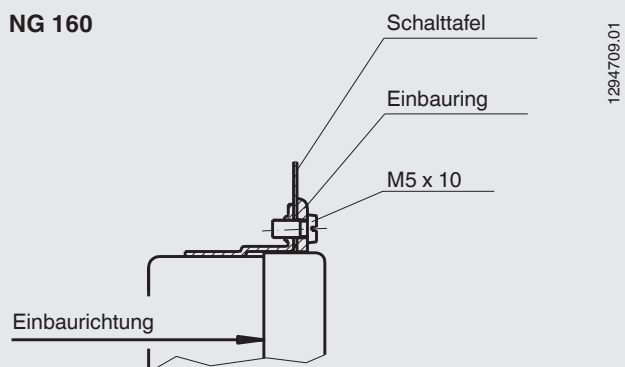
Einbauprinzip mit Befestigungsrand vorn

mit elektrischen Zusatzeinrichtungen

NG 100


1294695.01

- Zum Lieferumfang gehören:
- Einbauring
 - 4 Distanzstücke
 - 8 Schrauben M4 x 10

NG 160


1294709.01

- Zum Lieferumfang gehören:
- Einbauring
- Zusätzlich werden erforderlich
- 4 Schrauben M5 x 10