



Steckverbinder > Rundsteckverbinder > Zubehör für Rundsteckverbinder >

Ungeschirmte Abdeckkappen und Kabelklemmen für Rundsteckverbinder > CPC Kabelklemmen, EMEA



Schutz-Zugentlastungszubehörtyp: **Kabelklemme**

Kompatibel mit der Steckverbinder-Außengehäusegröße: **17**

Gehäuseausrichtung: **Gerade**

Geeignet für Kabeldurchmesser (max.): **17.86 mm [.703 in]**

Schutzkappe: **Ohne**

[Alle CPC Kabelklemmen, EMEA \(5\)](#)

Eigenschaften

Produktmerkmale

Schutz-Zugentlastungszubehörtyp	Kabelklemme
Schutzkappe	Ohne

Sonstige Eigenschaften

Primärproduktmaterial	Thermoplast
Primäre Produktfarbe	Schwarz

Montage und Anschlusstechnik

Gewindegröße der Schraube und Bohrung	15/16-20
---------------------------------------	----------

Gehäusemerkmale

Gehäuseausrichtung	Gerade
--------------------	--------

Abmessungen

Geeignet für Kabeldurchmesser (max.)	17.86 mm [.703 in]
--------------------------------------	--------------------

Betrieb/Anwendung

Kompatibel mit der Steckverbinder-Außengehäusegröße	17
---	----

Industriestandards

UL-Brandschutzklasse	UL 94V-1
----------------------	----------

Verpackungsmerkmale

Verpackungsmenge	100
Verpackungsmethode	Individuell

Weitere

Zubehör für Steckverbinder – Kommentar	UV-beständig
--	--------------

Produkt-Compliance

Bitte besuchen Sie die [Produktseite auf TE.com](#) um Informationen über Produktkonformität zu erhalten.>

EU RoHS Richtlinie 2011/65/EU	Konform
EU ELV Richtlinie 2000/53/EG	Konform
China RoHS 2 Richtlinie MIIT Order No 32, 2016	Keine eingeschränkten Materialien oberhalb der Grenzwerte
EU REACH Verordnung (EG) No. 1907/2006	Aktuelle ECHA Kandidatenliste: JAN 2023 (233) Kandidatenliste deklariert bezüglich: JUNI 2022 (224) Enthält keine SVHC
Halogengehalt	Niedriger Halogengehalt – Br, Cl, F, I < 900 ppm im homogenen Material. Außerdem BFR/CFR/PVC-frei.
Lötfähigkeit	Für Lötfähigkeit nicht zutreffend

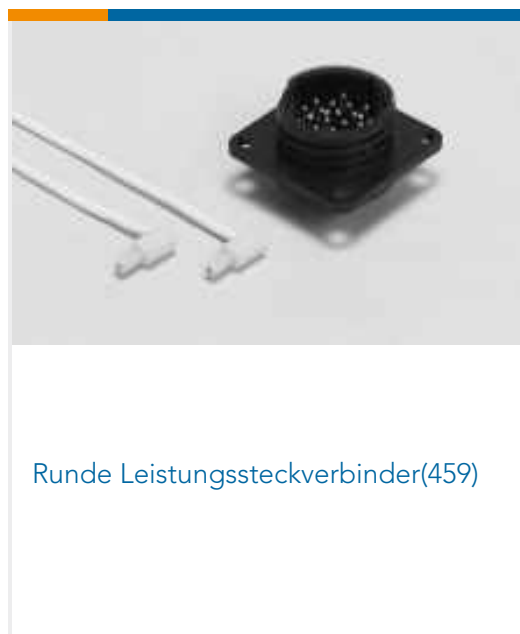
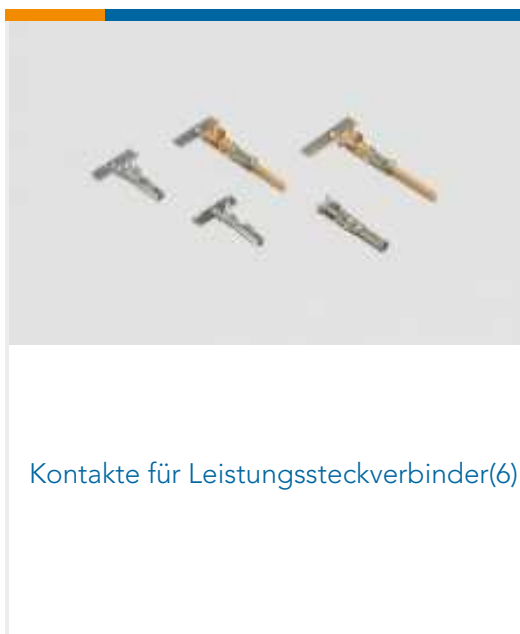
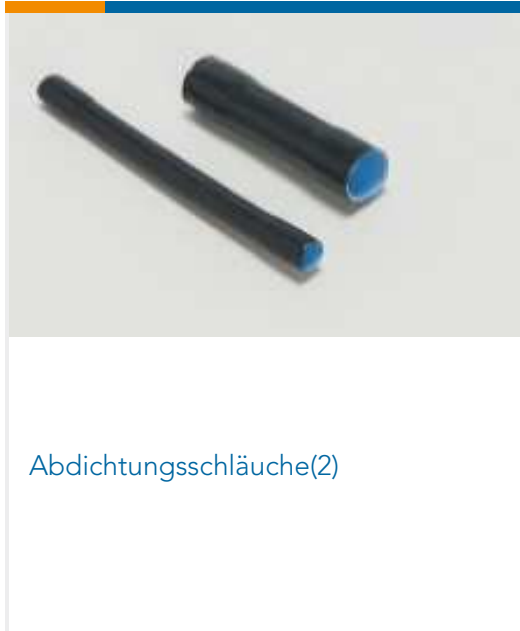
Produktkonformitäts-Disclaimer

Diese Informationen beruhen auf angemessenen Erkundigungen bei unseren Lieferanten und entsprechen unserem derzeitigen Wissensstand auf Grundlage der Angaben der Lieferanten. Diese Informationen können Änderungen erfahren. Die von TE als EU RoHS-konform ermittelten Teile weisen einen maximalen Gewichtsanteil von 0,1 % Blei, Chrom VI, Quecksilber, PBB, PBDE, DBP, BBP, DEHP und DIBP sowie 0,01 % Kadmium im homogenen Werkstoff auf oder sind gemäß der Anhänge zur Richtlinie 2011/65/EU (RoHS2) von diesen Grenzwerten ausgenommen. Elektrische und elektronische Endprodukte erhalten gemäß der Richtlinie 2011/65/EU eine CE-Kennzeichnung. Die Komponenten sind möglicherweise nicht CE-gekennzeichnet. Zusätzliche weisen die von TE als EU ELV-konform ermittelten Teile einen maximalen Gewichtsanteil von 0,1 % Blei, Chrom VI und Quecksilber sowie 0,01 % Kadmium im homogenen Werkstoff auf oder sind gemäß der Anhänge zur Richtlinie 2000/53/EG (ELV) von diesen Grenzwerten ausgenommen. Hinsichtlich der REACH Verordnung beruhen die Angaben von TE bezüglich der besonders besorgniserregenden Substanzen (Substances of Very High Concern, SvHC) auf den ‚Leitlinien zu den Anforderungen für Stoffe in Erzeugnissen‘, wie sie auf der Webseite der Europäischen Chemikalienagentur (ECHA) unter folgender URL publiziert sind: <https://echa.europa.eu/guidance-documents/guidance-on-reach>

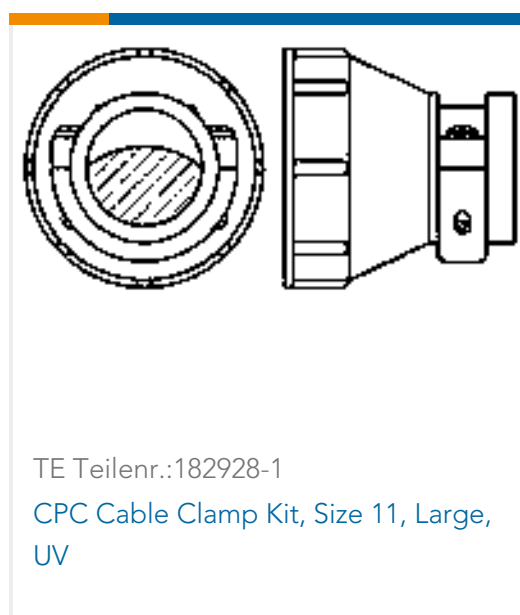
Kompatible Teile



Auch serienmäßig | AMP CPC



Kunden kauften auch diese Produkte





Dokumente

CAD-Dateien

3D PDF

Englisch

Kundenmodell

[ENG_CVM_182661-1_C.2d_dxf.zip](#)

Englisch

Kundenmodell

[ENG_CVM_182661-1_C.3d_igs.zip](#)

Englisch

Kundenmodell

[ENG_CVM_182661-1_C.3d_stp.zip](#)

Englisch

Indem Sie die CAD-Datei herunterladen stimmen Sie den [allgemeinen Verkaufsbedingungen](#) zu.

Umweltverträglichkeit von Produkten

TE-Materialdeklaration

Englisch