

IC-DFR 2 - Zubehör

1852024

<https://www.phoenixcontact.com/de/produkte/1852024>

Bitte beachten Sie, dass die in diesem PDF-Dokument angezeigten Daten aus unserem Online-Katalog generiert wurden. Bitte finden Sie die vollständigen Daten in der Benutzer-Dokumentation. Es gelten unsere Allgemeinen Nutzungsbedingungen für Downloads.



Anbaurahmen, Nennquerschnitt: 2,5 mm², Farbe: grün, Anzahl der Potenziale: 2, Anzahl der Reihen: 1, Polzahl: 2, Anzahl der Anschlüsse: 2, Artikelfamilie: IC-DFR, Rastermaß: 5,08 mm, Verpackungsart: verpackt im Karton, Dieser Montagerahmen ist nur in Kombination mit IC 2,5/...-STGF-5,08 zu verwenden

Ihre Vorteile

- Durchführungsmontagerahmen für invertierten COMBICON-Stecker IC 2,5/-STGF-5,08
- Kabelanschluss auf der Geräteinnenseite ermöglicht flexible Positionierung der Wanddurchführung
- Befestigungsflansche reduzieren die mechanische Beanspruchung der Lötstellen
- Mit MSTB 2,5-Familie kombinierbar

Kaufmännische Daten

Artikelnummer	1852024
Verpackungseinheit	50 Stück
Mindestbestellmenge	50 Stück
Verkaufsschlüssel	E1 - Leiterplattenanschl.
Produktschlüssel	AAHZBE
Katalogseite	Seite 350 (C-1-2013)
GTIN	4017918108908
Gewicht pro Stück (inklusive Verpackung)	1,45 g
Gewicht pro Stück (exklusive Verpackung)	1,45 g
Zolltarifnummer	39269097
Ursprungsland	PL

Technische Daten


Artikeleigenschaften

Bauform	Durchführungsmontagerahmen
Produktlinie	COMBICON Connectors Special
Produkttyp	Anbaurahmen
Produktfamilie	IC-DFR
Polzahl	2
Rastermaß	5,08 mm
Anzahl der Anschlüsse	2
Anzahl der Reihen	1
Anzahl der Potenziale	2

Elektrische Eigenschaften

Verschmutzungsgrad	3
--------------------	---

Maße

Maßzeichnung	
Rastermaß	5,08 mm
Breite [w]	33,83 mm
Höhe [h]	16,75 mm
Länge [l]	19 mm
Bauhöhe	16,75 mm

Materialangaben

Materialangaben - Gehäuse

Farbe (Gehäuse)	grün (6021)
Isolierstoff	PA
Isolierstoffgruppe	I
CTI nach IEC 60112	600
Brennbarkeitsklasse nach UL 94	V0
Glühdraht-Entflammbarkeitszahl GWFI nach EN 60695-2-12	850
Glühdraht-Entzündungstemperatur GWIT nach EN 60695-2-13	775
Temperatur der Kugeldruckprüfung nach EN 60695-10-2	125 °C

Steckverbinder

Anschluss 1

Isolierstoff	PA
--------------	----

IC-DFR 2 - Zubehör

1852024

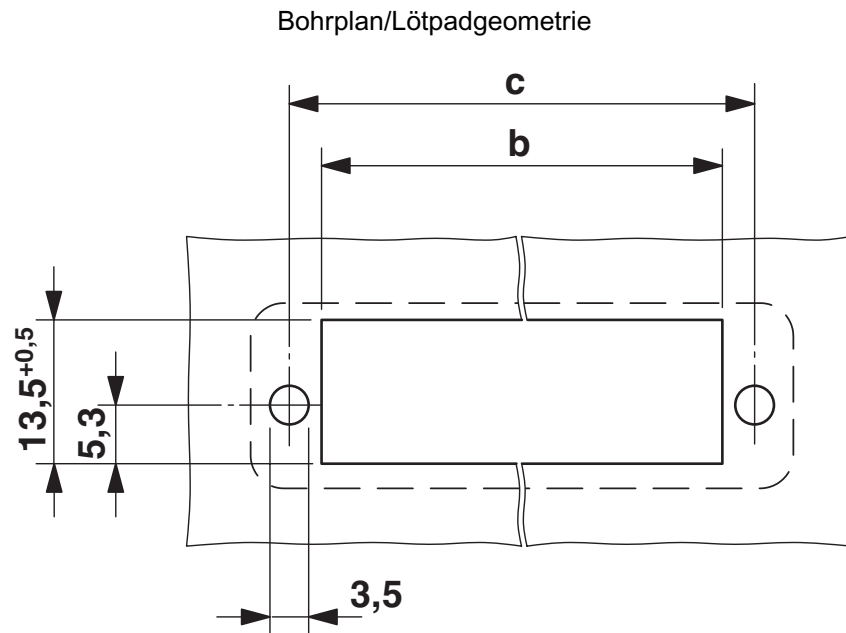
<https://www.phoenixcontact.com/de/produkte/1852024>



CTI nach IEC 60112

600

Zeichnungen



Maß b: $10,84 \text{ mm} + (\text{Polzahl} \times 5,08 \text{ mm})$

Maß c: $\text{Maß b} + 5,83 \text{ mm}$

IC-DFR 2 - Zubehör

1852024

<https://www.phoenixcontact.com/de/produkte/1852024>



Zulassungen



EAC

Zulassungs-ID: B.01687

Klassifikationen

ECLASS

ECLASS-11.0	27460405
ECLASS-13.0	27460405
ECLASS-12.0	27460405

ETIM

ETIM 8.0	EC002943
----------	----------

UNSPSC

UNSPSC 21.0	39121400
-------------	----------

IC-DFR 2 - Zubehör

1852024

<https://www.phoenixcontact.com/de/produkte/1852024>



Environmental Product Compliance

China RoHS	Zeitraum für bestimmungsgemäße Verwendung: unbegrenzt = EFUP-e Keine Gefahrstoffe über den Grenzwerten
------------	---

IC-DFR 2 - Zubehör

1852024

<https://www.phoenixcontact.com/de/produkte/1852024>



Zubehör

DFK-MSTB-SS - Schraubensatz

0708263

<https://www.phoenixcontact.com/de/produkte/0708263>



Schraubensatz, zur Befestigung des Grundgehäuses an der Gerätewand, bestehend aus je einer M3 x 10-Schraube, einem Federring und einer Mutter

IC 2,5/ 2-STGF-5,08 - Leiterplattenstecker

1825501

<https://www.phoenixcontact.com/de/produkte/1825501>



Leiterplattenstecker, Nennquerschnitt: 2,5 mm², Farbe: grün, Nennstrom: 12 A, Bemessungsspannung (III/2): 320 V, Kontaktfläche: Zinn, Kontaktart: Stift, Anzahl der Potentiale: 2, Anzahl der Reihen: 1, Polzahl: 2, Anzahl der Anschlüsse: 2, Artikelfamilie: IC 2,5/..-STGF, Rastermaß: 5,08 mm, Anschlussart: Schraubanschluss mit Zughülse, Schraubenangriffsform: L Längsschlitz, Anschlussrichtung Leiter/Platine: 0 °, Rasthaken: - ohne Rasthaken, Stecksystem: COMBICON MSTB 2,5, Verriegelung: Schraubverriegelung, Befestigungsart: Gewindeflansch, Verpackungsart: verpackt im Karton

Phoenix Contact 2023 © - Alle Rechte vorbehalten
<https://www.phoenixcontact.com>

PHOENIX CONTACT Deutschland GmbH
Flachmarktstraße 8
D-32825 Blomberg
+49 52 35/3-1 20 00
info@phoenixcontact.de