

Dichtungsrippel

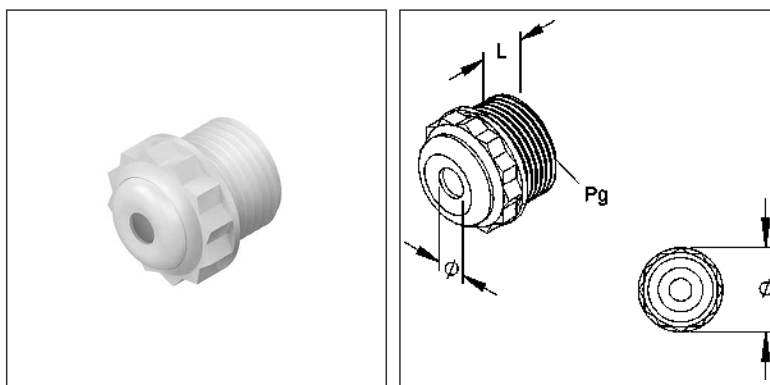
mit Pg-Anschlussgewinde nach DIN 40430, mit vorgestanzter Öffnung

485/16

EAN: 4011126020786

bevorzugte VPE:100 St.

Mengeneinheit:St.



Artikelbeschreibung

Dichtungsrippel, Pg 16, für Kabel-Ø 8-15 mm, Kunststoff PE, RAL 7035, lichtgrau

Preiszusatzinfos

Rabattgruppe	K104
Mengeneinheit	St.

Gewicht

Gewicht Mengeneinheit	4 g/ St.
Nettogewicht in kg pro 100	0,34 kg/ 100St.

Physische Artikeldimensionen

Höhe	21,00 mm
Breite	26,00 mm
Tiefe / Länge	26,00 mm
Durchmesser	26,00 mm

Kabelverschraubungen

485/16

Verpackungsstufen

1 Stück = 1 Stück		✓ kleinste VPE			
Länge	26,00 mm	Breite	26,00 mm	Höhe	21,00 mm
Bruttogewicht	0 kg	Volumen	0,000 m ³		
Mindestmenge	1,00 St.	Höchstmenge	1,00 St.		

100 Stück = 1 Faltschachtel		✓ bevorzugte VPE			
Höhe	71,00 mm	Breite	138,00 mm	Länge	192,00 mm
Bruttogewicht	0,42 kg	Volumen	0,002 m ³		
Mindestmenge	100,00 St.	Höchstmenge	100,00 St.		

1000 Umkarton = 1 Stück					
Länge	370 mm	Breite	282 mm	Höhe	196,00 mm
Bruttogewicht	4,53 kg	Volumen	0,020 m ³		
Mindestmenge	1.000,00 St.	Höchstmenge	1.000,00 St.		

Ausschreibungstext

Dichtungsrippel, mit vorgestanzter Öffnung, mit Pg-Anschlussgewinde nach DIN 40430, halogenfrei.

Nenngröße : Pg 16
für Kabel-Ø : 8 - 15 mm
Anschlussgewindelänge : 11 mm
Aussen-Ø : 26 mm
Schutzart : IP54
Einsatztemperaturbereich : -40° bis 80°C
Werkstoff : Polyethylen
Farbton: lichtgrau RAL: 7035 (ähnlich)
Kleinhuis Modell-Nr. : 485/16
EP Material_____ EP Lohn_____
Einheitspreis/Stueck

Sicherheit & Umwelt

REACH-Datum	16.01.2020
REACH-Info	Konform
RoHS-Info	Konform

Ursprung & Außenhandel

Herkunftsland	DE
Statistische Warennummer	39269097