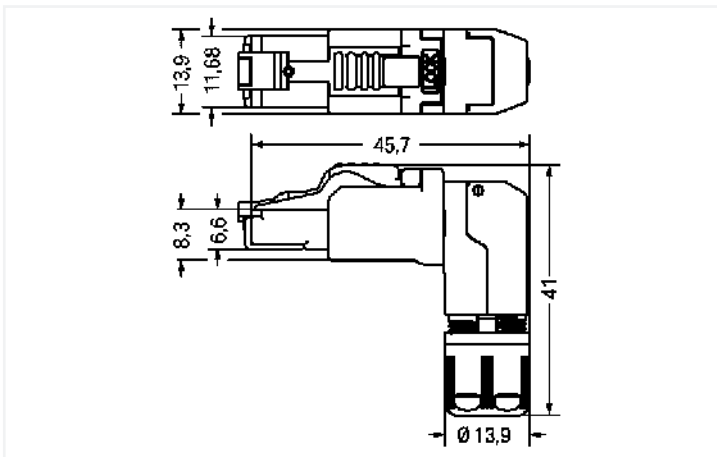
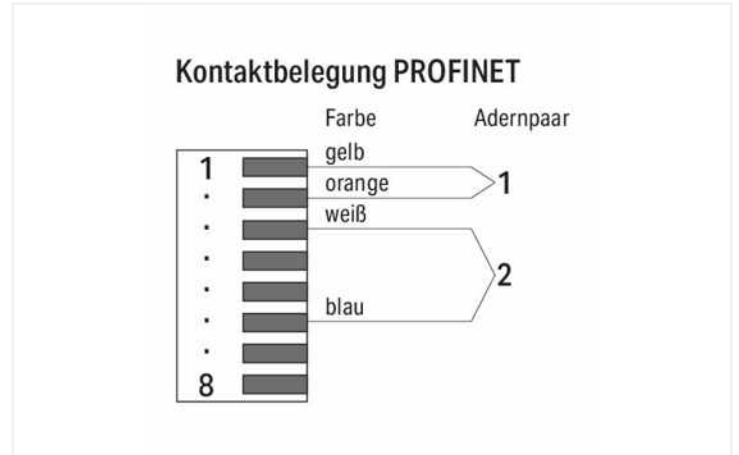


<https://www.wago.com/750-979/000-013>



Abmessungen in mm

### Technische Daten

|  |                  |
|--|------------------|
| Anschlussausführung                          | Stecker RJ-45    |
| Polzahl                                      | 8                |
| Leistungsanschlussrichtung zur Steckrichtung | 90 °             |
| Leistungsanschlussrichtung Hinweis           | Position wählbar |
| Kommunikation/Feldbus                        | PROFINET         |
| Code   | PROFINET         |
| Übertragungsrate                             | -                |

### Anschlussdaten

|                        |   |
|------------------------|---|
| Anschlusstyp 1         | IDC-(Schneidklemm-)Kontakt                        |
| Eindrähtiger Leiter    | 0,21 ... 0,32 mm <sup>2</sup> / 24/1 ... 22/1 AWG |
| Mehrdrähtiger Leiter 2 | 0,11 ... 0,36 mm <sup>2</sup> / 27/7 ... 22/7 AWG |

**Geometrische Daten**

|        |         |
|--------|---------|
| Breite | 13,9 mm |
| Höhe   | 41 mm   |
| Tiefe  | 45,7 mm |

**Mechanische Daten**

|  |                |
|--|----------------|
| Anschlussanforderung zulässiger Leitungstyp  | Cat. 6A        |
| Anschließbarer Durchmesser der Mantelleitung | 5,5 ... 10 mm  |
| Gehäusewerkstoff                             | Zink-Druckguss |
| Gewicht                                      | 26 g           |

**Umgebungsbedingungen**

|                                  |   |
|----------------------------------|---|
| Umgebungstemperatur (Betrieb)    | -40 ... +85 °C  |
| Umgebungstemperatur (Lagerung)   | -40 ... +85 °C  |
| Schutzart                        | IP20  |
| Relative Feuchte (ohne Betauung) | 95 %  |
| Brandlast                        | 0 MJ  |
| Normen/Bestimmungen              | IEC60603-7-51, ISO/IEC 11801, IEEE 802.3an<br>EIA/TIA 568-C.2<br>DIN EN 50173-1<br>UL 1863<br>UL 2043 |

**Kaufmännische Daten**

|                 |               |
|-----------------|---------------|
| VPE (UVPE)      | 1 St.         |
| Verpackungsart  | Beutel        |
| Ursprungsland   | TW            |
| GTIN            | 4055143586306 |
| Zolltarifnummer | 85366990990   |