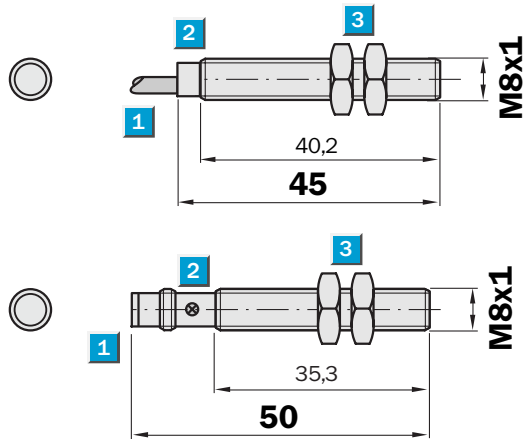


**Schaltabstand**  
2 mm

Induktiver Sensor

- Erhöhter Schaltabstand
- Hohe Schaltfrequenz
- Kurzschlusschutz (getaktet)
- Robustes Messinggehäuse, vernickelt mit Feingewinde oder Edelstahl mit Feingewinde M8 x 1 mm
- Schutzart IP 67

Maßbild

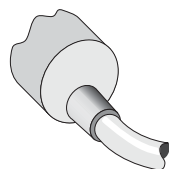


- 1 Anschluss
- 2 Anzeige-LED
- 3 Befestigungsmuttern (2 x); SW 13, Metall / Edelstahl

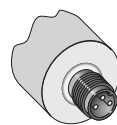


Anschlussart

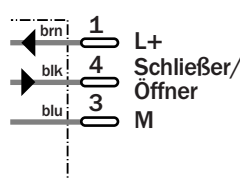
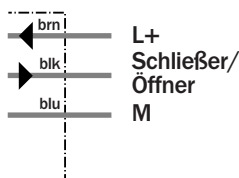
IM08-02BNO-VW1	IM08-02BNO-ZT1
IM08-02BNS-ZW1	IM08-02BNS-ZT1
IM08-02BPO-ZW1	IM08-02BPS-ZT1
IM08-02BPS-ZW1	IM08-02BPO-ZT1
IM08-02BPO-VW1	



3 x 0,14 mm<sup>2</sup>



M8, 3-polig



**Zubehör**  
Steckverbindung, M8, 3-polig

Technische Daten		IM08-	02BNO-VW1	02BNS-ZW1	02BPO-ZW1	02BPS-ZW1	02BPO-VW1	02BNO-ZT1	02BNS-ZT1	02BPS-ZT1	02BPO-ZT1	
<b>Schaltabstand S<sub>n</sub></b>	2 mm											
<b>Elektrische Ausführung</b>	DC 3-Leiter											
<b>Versorgungsspannung U<sub>v</sub></b>	DC 10 ... 30 V											
Restwelligkeit U <sub>ss</sub>	≤ 10 % <sup>1)</sup>											
Spannungsabfall U <sub>d</sub>	≤ 1,2 V <sup>2)</sup>											
Stromaufnahme	≤ 20 mA <sup>3)</sup>											
<b>Dauerstrom I<sub>a</sub></b>	≤ 200 mA											
Bereitschaftsverzögerung t <sub>v</sub>	≤ 100 ms											
Hysterese H, von s <sub>r</sub>	2 ... 15 %											
Reproduzierbarkeit R	≤ 5 % (U <sub>b</sub> und T <sub>a</sub> konstant) <sup>4)</sup>											
Temperaturdrift, von s <sub>r</sub>	± 10 %											
EMV	Nach EN 60947-5-2											
<b>Schaltausgang</b>	NPN											
	PNP											
<b>Ausgangsfunktion</b>	Öffnerfunktion											
	Schließerfunktion											
<b>Einbauart</b>	Bündig											
<b>Anschlussart</b>	Leitung, PVC, 2 m											
	Steckverbindung, M8, 3-polig											
<b>Schutzart</b>	IP 67 <sup>5)</sup>											
Schaltfolge max.	3.000 Hz											
Abmessungen	M8 x 1 <sup>6)</sup>											
<b>Kurzschlusschutz</b>	✓ <sup>7)</sup>											
<b>Verpolungsschutz</b>	✓											
<b>Einschaltimpulsunterdrückung</b>	✓											
Schock-/Schwingbeanspruchung	30 g, 11 ms/10 ... 55 Hz, 1 mm											
Umgebungstemperatur T <sub>a</sub>	-25 °C ... +70 °C											
<b>Gehäusewerkstoff</b>	Edelstahl V2A											
	Messing vernickelt, Kunststoff											
Anzugsdrehmoment	4 Nm											

<sup>1)</sup> von U<sub>b</sub>  
<sup>2)</sup> bei I<sub>a</sub> max

<sup>3)</sup> unbetätigt  
<sup>4)</sup> von s<sub>r</sub>

<sup>5)</sup> nach EN 60529  
<sup>6)</sup> Gewindedurchmesser x Steigung (mm)

<sup>7)</sup> (getaktet)

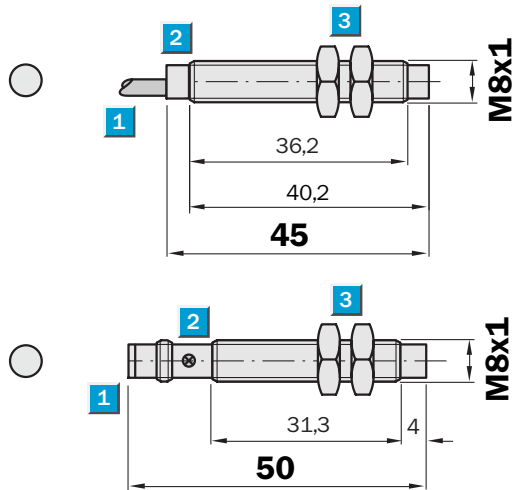
Bestell-Informationen	
Typ	Bestell-Nr.
IM08-02BNO-VW1	6 034 063
IM08-02BNS-ZW1	7 900 002
IM08-02BPO-ZW1	7 900 003
IM08-02BPS-ZW1	7 900 001
IM08-02BPO-VW1	6 029 840
IM08-02BNO-ZT1	7 900 008
IM08-02BNS-ZT1	7 900 006
IM08-02BPS-ZT1	7 900 005
IM08-02BPO-ZT1	7 900 007

**Schaltabstand**  
4 mm

Induktiver Sensor

- Erhöhter Schaltabstand
- Hohe Schaltfrequenz
- Kurzschlusschutz (getaktet)
- Robustes Messinggehäuse, vernickelt mit Feingewinde M8 x 1 mm
- Schutzart IP 67

Maßbild

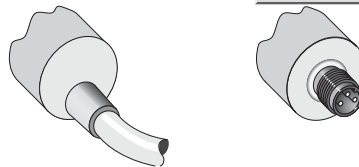


- 1 Anschluss
- 2 Anzeige-LED
- 3 Befestigungsmuttern (2 x); SW 13, Metall



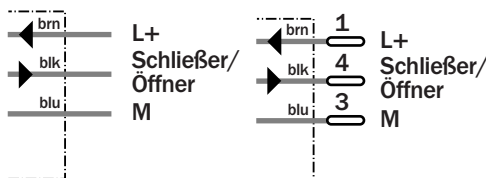
Anschlussart

IM08-04NNS-ZW1	IM08-04NNO-ZT1
IM08-04NPO-ZW1	IM08-04NNS-ZT1
IM08-04NPS-ZW1	IM08-04NPO-ZT1
	IM08-04NPS-ZT1



3 x 0,14 mm<sup>2</sup>

M8, 3-polig



Zubehör  
Steckverbindung, M8, 3-polig

Technische Daten		IM08-	04NNS-ZW1	04NPO-ZW1	04NPS-ZW1	04NN-O-ZT1	04NNS-ZT1	04NPO-ZT1	04NPS-ZT1			
<b>Schaltabstand S<sub>n</sub></b>	4 mm											
<b>Elektrische Ausführung</b>	DC 3-Leiter											
<b>Versorgungsspannung U<sub>v</sub></b>	DC 10 ... 30 V											
Restwelligkeit U <sub>ss</sub>	≤ 10 % <sup>1)</sup>											
Spannungsabfall U <sub>d</sub>	≤ 1,2 V <sup>2)</sup>											
Stromaufnahme	≤ 20 mA <sup>3)</sup>											
<b>Dauerstrom I<sub>a</sub></b>	≤ 200 mA											
Bereitschaftsverzögerung t <sub>v</sub>	≤ 100 ms											
Hysterese H, von s <sub>r</sub>	2 ... 15 %											
Reproduzierbarkeit R	≤ 5 % (U <sub>b</sub> und T <sub>a</sub> konstant) <sup>4)</sup>											
Temperaturdrift, von s <sub>r</sub>	± 10 %											
EMV	Nach EN 60947-5-2											
<b>Schaltausgang</b>	NPN											
	PNP											
<b>Ausgangsfunktion</b>	Schließerfunktion											
	Öffnerfunktion											
<b>Einbauart</b>	Nicht bündig											
<b>Anschlussart</b>	Leitung, PVC, 2 m											
	Steckverbindung, M8, 3-polig											
<b>Schutzart</b>	IP 67 <sup>5)</sup>											
Schaltfolge max.	1.800 Hz											
Abmessungen	M8 x 1 <sup>6)</sup>											
<b>Kurzschlusschutz</b>	✓ <sup>7)</sup>											
<b>Verpolungsschutz</b>	✓											
<b>Einschaltimpulsunterdrückung</b>	✓											
Schock-/Schwingbeanspruchung	30 g, 11 ms/10 ... 55 Hz, 1 mm											
Umgebungstemperatur T <sub>a</sub>	-25 °C ... +70 °C											
<b>Gehäusewerkstoff</b>	Messing vernickelt, Kunststoff											
Anzugsdrehmoment	4 Nm											

<sup>1)</sup> von U<sub>b</sub>  
<sup>2)</sup> bei I<sub>a</sub> max

<sup>3)</sup> unbetätigt  
<sup>4)</sup> von s<sub>r</sub>

<sup>5)</sup> nach EN 60529  
<sup>6)</sup> Gewindedurchmesser x Steigung (mm)

<sup>7)</sup> (getaktet)

Bestell-Informationen	
Typ	Bestell-Nr.
IM08-04NNS-ZW1	7 900 010
IM08-04NPO-ZW1	7 900 011
IM08-04NPS-ZW1	7 900 009
IM08-04NNO-ZT1	7 900 016
IM08-04NNS-ZT1	7 900 014
IM08-04NPO-ZT1	7 900 015
IM08-04NPS-ZT1	7 900 013