

Bezeichnung **Push-Pull Kabeldose, Polzahl: 4, 4.0 - 8.0 mm, schirmbar, löten, IP67**
 Produktgruppe **Push-Pull Serie 440**
 Bestellnummer **99 4810 00 04**

Abbildung	Maßzeichnung	Polbild															
		<table border="1"> <thead> <tr> <th></th> <th>X</th> <th>Y</th> </tr> </thead> <tbody> <tr> <td>1</td> <td>-3,32</td> <td>-1,08</td> </tr> <tr> <td>2</td> <td>-2,05</td> <td>2,83</td> </tr> <tr> <td>3</td> <td>2,05</td> <td>2,83</td> </tr> <tr> <td>4</td> <td>3,32</td> <td>-1,08</td> </tr> </tbody> </table>		X	Y	1	-3,32	-1,08	2	-2,05	2,83	3	2,05	2,83	4	3,32	-1,08
	X	Y															
1	-3,32	-1,08															
2	-2,05	2,83															
3	2,05	2,83															
4	3,32	-1,08															

Die Einzelteildarstellung und Montageanleitung finden Sie auf der nachfolgenden Seite.

Technische Daten

Allgemeine Kennwerte

Steckverbinder-Bauform	Kabeldose
Steckverbinder Verriegelung	Push-Pull
Anschlussart	löten
Anschlußquerschnitt (mm)	0.75 mm ²
Anschlußquerschnitt (AWG)	18
Kabeldurchlass	4.0 - 8.0 mm
Obere Grenztemperatur	85 °C
Untere Grenztemperatur	- 40 °C
Zolltarifnummer	85369010
Verpackungseinheit	50

Elektrische Kennwerte

Bemessungsstrom (40°C)	6 A
Bemessungsspannung	250 V
Bemessungs-Stoßspannung	1500 V
Verschmutzungsgrad	1
Überspannungskategorie	I
Isolierstoffgruppe	III
Isolationswiderstand	≥ 10 ¹⁰ Ω
EMV-Tauglichkeit	schirmbar
Schutzart	IP67
Mechanische Lebensdauer	> 1000 Steckzyklen

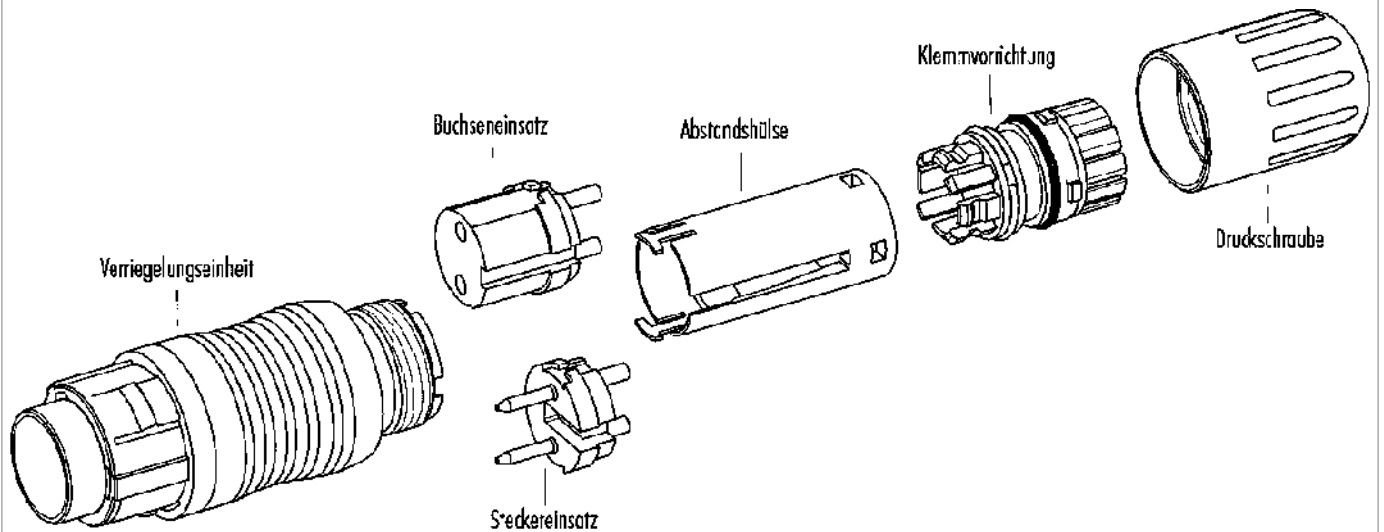
Werkstoffe

Material Kontakt	CuSn (Bronze)
Kontaktoberfläche	Au (Gold)
Material Kontaktkörper	PBT (UL94 V-0)
Material Gehäuse	PA GF 25

Bezeichnung **Push-Pull Kabeldose, Polzahl: 4, 4.0 - 8.0 mm, schirmbar, löten, IP67**

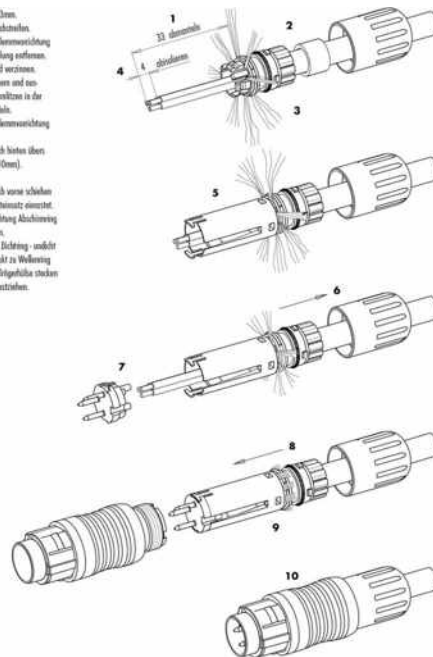
Produktgruppe **Push-Pull Serie 440**
 Bestellnummer **99 4810 00 04**

Einzelteildarstellung



Montageanleitung / Montageausschnitt

1. Abstreife auf L = 25mm. Umrandung nicht abheben.
2. Druckschraube und Klemmvorrichtung aufklappen. Umrandung entfernen.
3. Litze abschneiden und verzinnen.
4. Abschirmung aufklappen und ausklappen. Die Abschirmzitze in der Mitte werden einfließen.
5. Abstandshülse und Klemmvorrichtung versetzen.
6. Gestülte Einheit nach hinten über Kabel schieben (ca. 10mm).
7. Einlöten anlöten.
8. Gestülte Einheit nach vorne schieben bis sie in den Kontaktbereich einrastet.
9. Abschirmzitze in Richtung Abschirmung abziehen und klappen.
- zu lang: Litze auf Richtung - verdrifft
zu kurz: kein Kontakt zu Wellenring
10. Abstreife Einheit in Inlayhülse stecken und Druckschraube festziehen.



Bezeichnung	Push-Pull Kabeldose, Polzahl: 4, 4.0 - 8.0 mm, schirmbar, löten, IP67
Produktgruppe	Push-Pull Serie 440
Bestellnummer	99 4810 00 04

Sicherheitshinweise / Montagehinweise

Der Steckverbinder darf nicht unter Last gesteckt oder getrennt werden. Eine Nichtbeachtung sowie unsachgemäße Verwendung kann Personenschäden zur Folge haben.

Die Steckverbinder sind für Einsatzbereiche im Anlagen-, Steuerungs- und Elektrogerätebau entwickelt worden. Die Überprüfung, ob die Steckverbinder auch in anderen Einsatzgebieten verwendet werden können, obliegt dem Anwender.

Steckverbinder, die in Stromkreisen mit berührunggefährlichen Spannungen eingesetzt werden, dürfen nur von, oder unter Aufsicht von Personen, die eine elektrotechnische Ausbildung besitzen, unter Berücksichtigung der geltenden Bestimmungen und Normen montiert und benutzt werden.

Steckverbinder mit der Schutzart IP 67 und IP 68 sind nicht für die Verwendung unter Wasser geeignet. Beim Einsatz im Freien müssen die Steckverbinder gesondert gegen Korrosion geschützt werden. Weitere Infos zu den IP Schutzarten siehe im Bereich Downloadcenter „Technische Informationen“

Der Steckverbinder ist nicht für Netzspannungen geeignet. Bitte beachten Sie die Verschmutzungsgrade und die Überspannungskategorie. Weitere Infos hierzu siehe Bereich Downloadcenter „Technische Informationen“.