



M8 Steckverbinder M8 connectors

Kabelsteckverbinder

- Konfektionierbare Versionen
- Gewindeverriegelung M8x1
- Löt-, Schraubanschluss und biatec®
- Steckverbinder umspritzt am Kabel
- Schutzart IP67/IP65 ¹⁾
- 2m und 5m Kabellänge (PVC und PUR)
- Weitere Kabellängen ab 200 Stück auf Anfrage

Kabelsteckverbinder schirmbar

- Konfektionierbar, am Kabel angespritzt
- Gewindeverriegelung M8x1
- Löt-, Schraubklemmanschluss

Cable Connector

- Versions with assembly
- Thread locking M8x1
- Screw-, solder termination and biatec®
- Connector moulded on cable
- Degree of protection IP67/IP65 ¹⁾
- Cable length 2m and 5m (PVC and PUR)
- Further cable length upon request, 200 pieces up

Cable Connector shielded

- Assembly possible, moulded on cable
- Thread locking M8x1
- Solder-, screw termination



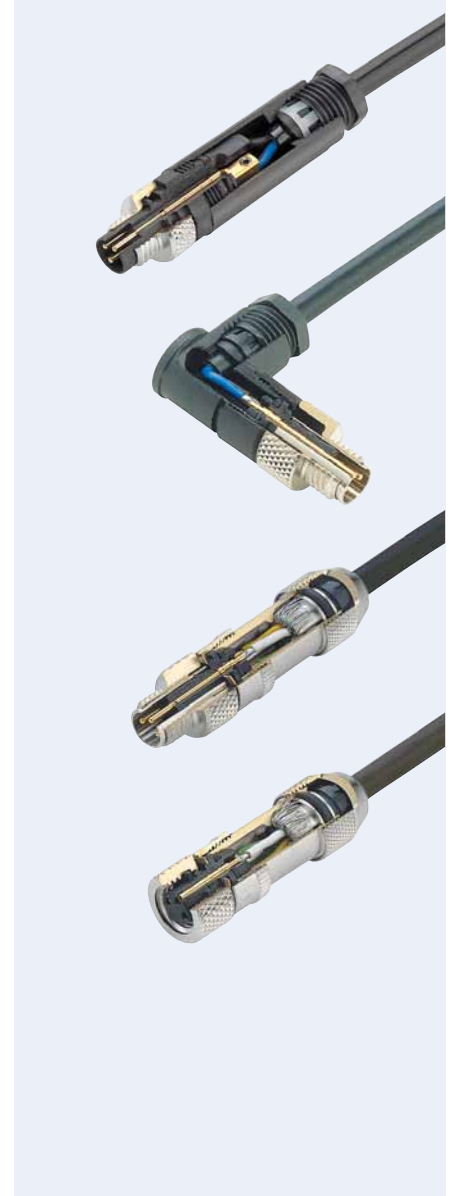
Aufbau des Steckverbinders:
Construction of the connector:

Kabelstecker mit Schraubanschluss
Male cable connector with screw termination

Winkelstecker mit Lötanschluss
Male angled connector with solder termination

Kabelstecker schirmbar mit Lötanschluss
Male cable connector shieldable with solder termination

Kabeldose schirmbar mit Lötanschluss
Female cable connector shieldable with solder termination



Sensorsteckverbinder Serie 768
Sensor connectors series 768

Bezeichnung
Description

Kabelstecker, löten
Male cable connector, solder

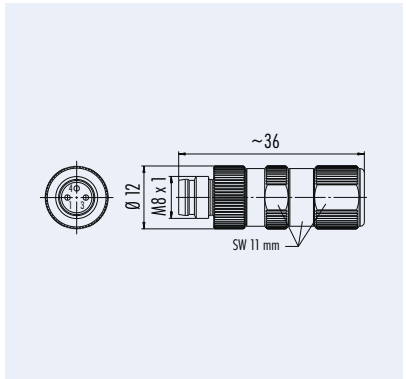
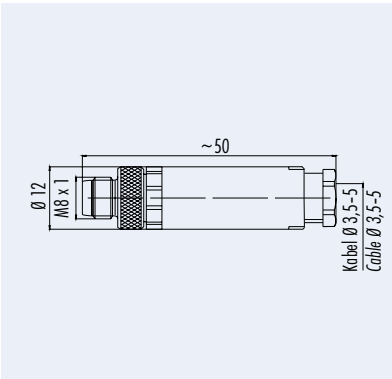
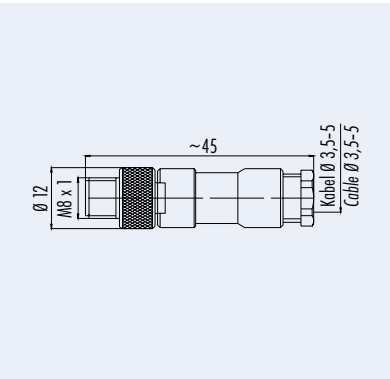
Kabelstecker, schrauben
Male cable connector, screw

Kabelstecker, biatec®
Male cable connector, biatec®

Abbildung
Figure



Maßzeichnung
Drawing



Bestell-Nr.
Ordering-No.

| Polzahl Contacts | Bestell-Nr. Ordering-No. |
|---------------------|-----------------------------|
| 3 | 99 3379 00 03 |
| 4 | 99 3383 00 04 |

| Polzahl Contacts | Bestell-Nr. Ordering-No. |
|---------------------|-----------------------------|
| 3 | 99 3379 100 03 |
| 4 | 99 3383 100 04 |

| Polzahl Contacts | Bestell-Nr. Ordering-No. |
|---------------------|-----------------------------|
| 3 | 99 3379 400 03 |
| 4 | 99 3383 400 04 |

Technische Daten
Specifications

| | 3 | 4 | |
|-----------------------------|---|-------|--------------------------|
| Polzahl | 3 | 4 | Number of contacts |
| Steckverbinder Verriegelung | schraub/screw | | Connector locking system |
| Anschlussart | schrauben, löten, biatec®/screw, solder, biatec® | | Termination |
| Anschlussquerschnitt | schrauben/screw 0,14-0,5 mm² (AWG 26-20), löten/solder 0,25 mm² (AWG 24), biatec® 0,14-0,38 mm² (AWG 26-22) | | Wire gauge |
| Kabeldurchlass | 3,5-5 mm, biatec® 3-5 mm | | Cable outlet |
| Schutzart | IP67 | | Degree of protection |
| Mechanische Lebensdauer | biatec® > 50 Steckzyklen/> 50 mating cycles, schraub/screw > 100 Steckzyklen/> 100 mating cycles | | Mechanical operation |
| Obere Grenztemperatur | + 85 °C | | Upper temperature |
| Untere Grenztemperatur | -40 °C/biatec® - 25 °C | | Lower temperature |
| Bemessungsspannung | 60 V | 30 V | Rated voltage |
| Bemessungs-Stoßspannung | 1500 V | 800 V | Rated impulse voltage |
| Verschmutzungsgrad | 3 | | Pollution degree |
| Überspannungskategorie | II | | Overvoltage categorie |
| Isolierstoffgruppe | III | | Material group |
| Bemessungsstrom (40 °C) | 4 A | | Rated current (40 °C) |
| Durchgangswiderstand | ≤ 3 mΩ | | Contact resistance |
| Material Kontakt | CuZn (Messing/brass) | | Material of contact |
| Kontaktoberfläche | Au (Gold/gold) | | Contact plating |
| Material Kontaktkörper | PA (UL 94 HB) | | Material of contact body |
| Material Gehäuse | PBT/PA/CuZn (Messing/brass) | | Material of housing |

Sensorsteckverbinder Serie 768
Sensor connectors series 768

Bezeichnung
Description

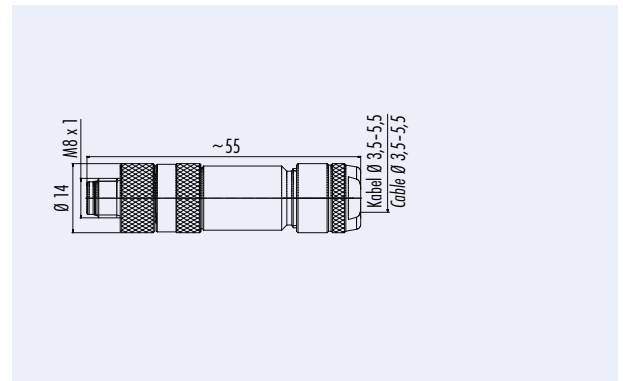
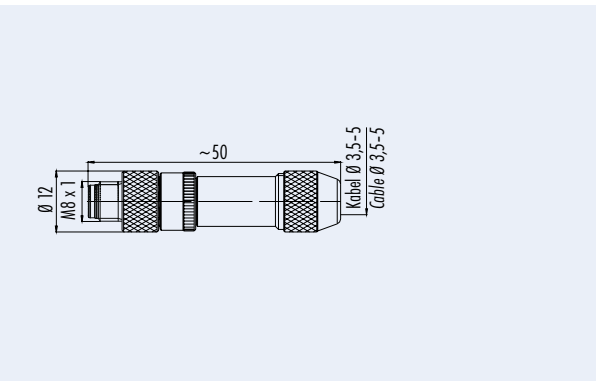
Kabelstecker, schirmbar, löten
Male cable connector, shieldable, solder

Kabelstecker, schirmbar, Schraubklemmanschluss
Male cable connector, shieldable, screw termination

Abbildung
Figure



Maßzeichnung
Drawing



Bestell-Nr.
Ordering-No.

| Polzahl Contacts | Bestell-Nr. Ordering-No. |
|---------------------|-----------------------------|
| 3 | 99 3361 00 03 |
| 4 | 99 3363 00 04 |

| Polzahl Contacts | Bestell-Nr. Ordering-No. |
|---------------------|-----------------------------|
| 3 | 99 3361 100 03 |
| 4 | 99 3363 100 04 |

Technische Daten
Specifications

| | 3 | 4 | |
|-----------------------------|--|-------|--------------------------|
| Polzahl | 3 | 4 | Number of contacts |
| Steckverbinder Verriegelung | schraub/screw | | Connector locking system |
| Anschlussart | schrauben, löten/screw, solder | | Termination |
| Anschlussquerschnitt | schrauben/screw 0,14-0,5 mm ² (AWG 26-20), löten/solder 0,25 mm ² (AWG 24) | | Wire gauge |
| Kabeldurchlass | 3,5-5 mm, 3,5-5,5 mm | | Cable outlet |
| Schutzart | IP67 | | Degree of protection |
| Mechanische Lebensdauer | > 100 Steckzyklen/> 100 mating cycles | | Mechanical operation |
| Obere Grenztemperatur | + 85 °C | | Upper temperature |
| Untere Grenztemperatur | - 40 °C | | Lower temperature |
| Bemessungsspannung | 60 V | 30 V | Rated voltage |
| Bemessungs-Stoßspannung | 1500 V | 800 V | Rated impulse voltage |
| Verschmutzungsgrad | 3 | | Pollution degree |
| Überspannungskategorie | II | | Overvoltage categorie |
| Isolierstoffgruppe | III | | Material group |
| Bemessungsstrom (40°C) | 4 A | | Rated current (40 °C) |
| Durchgangswiderstand | ≤ 3 mΩ | | Contact resistance |
| Material Kontakt | CuZn (Messing/brass) | | Material at contact |
| Kontaktoberfläche | Au (Gold/gold) | | Contact plating |
| Material Kontaktkörper | PA (UL 94 HB) | | Material of contact body |
| Material Gehäuse | CuZn (Messing vernickelt/brass nickel plated) | | Material of housing |

Sensorsteckverbinder Serie 768

Sensor connectors series 768

Bezeichnung
Description

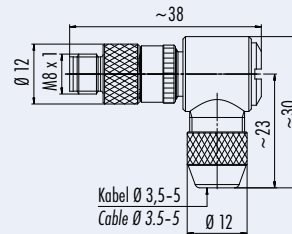
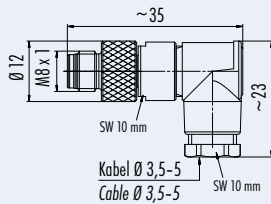
Winkelstecker, löten
Male angled connector, solder

Winkelstecker, schirmbar, löten
Male angled connector, shieldable, solder

Abbildung
Figure



Maßzeichnung
Drawing



Bestell-Nr.
Ordering-No.

| Polzahl Contacts | Bestell-Nr. Ordering-No. |
|---------------------|-----------------------------|
| 3 | 99 3385 00 03 |
| 4 | 99 3387 00 04 |

| Polzahl Contacts | Bestell-Nr. Ordering-No. |
|---------------------|-----------------------------|
| 3 | 99 3365 00 03 |
| 4 | 99 3367 00 04 |

Technische Daten
Specifications

| | 3 | 4 | |
|-----------------------------|--|-------|--------------------------|
| Polzahl | 3 | 4 | Number of contacts |
| Steckverbinder Verriegelung | schraub/screw | | Connector locking system |
| Anschlussart | löten/solder | | Termination |
| Anschlussquerschnitt | löten/solder 0,25 mm ² (AWG 24) | | Wire gauge |
| Kabeldurchlass | 3,5-5 mm | | Cable outlet |
| Schutzart | IP67 | | Degree of protection |
| Mechanische Lebensdauer | > 100 Steckzyklen/> 100 mating cycles | | Mechanical operation |
| Obere Grenztemperatur | + 85 °C | | Upper temperature |
| Untere Grenztemperatur | - 40 °C | | Lower temperature |
| Bemessungsspannung | 60 V | 30 V | Rated voltage |
| Bemessungs-Stoßspannung | 1500 V | 800 V | Rated impulse voltage |
| Verschmutzungsgrad | 3 | | Pollution degree |
| Überspannungskategorie | II | | Overvoltage categorie |
| Isolierstoffgruppe | III | | Material group |
| Bemessungsstrom (40 °C) | 4 A | | Rated current (40 °C) |
| Durchgangswiderstand | ≤ 3 mΩ | | Contact resistance |
| Material Kontakt | CuZn (Messing/brass) | | Material of contact |
| Kontaktoberfläche | Au (Gold/gold) | | Contact plating |
| Material Kontaktkörper | PA (UL 94 HB) | | Material of contact body |
| Material Gehäuse | PBT/PA/Zink Druckguss/zinc diecasting | | Material of housing |

Sensorsteckverbinder Serie 768

Sensor connectors series 768

| Bezeichnung Description | Kabeldose, löten Female cable connector, solder | Kabeldose, schrauben Female cable connector, screw | Kabeldose, biatec® Female cable connector, biatec® | | | |
|-----------------------------|--|---|---|-----------------------------|---------------------|-----------------------------|
| Abbildung Figure | | | | | | |
| Maßzeichnung Drawing | | | | | | |
| Bestell-Nr. Ordering-No. | Polzahl Contacts | Bestell-Nr. Ordering-No. | Polzahl Contacts | Bestell-Nr. Ordering-No. | Polzahl Contacts | Bestell-Nr. Ordering-No. |
| | 3 | 99 3400 00 03 | 3 | 99 3400 100 03 | 3 | 99 3400 400 03 |
| | 4 | 99 3376 00 04 | 4 | 99 3376 100 04 | 4 | 99 3376 400 04 |

| Technische Daten Specifications | | |
|------------------------------------|---|--------------------------|
| Polzahl | 3 | 4 |
| Steckverbinder Verriegelung | schraub/screw | |
| Anschlussart | schrauben, löten, biatec®/screw, solder, biatec® | |
| Anschlussquerschnitt | schrauben/screw 0,14-0,5 mm ² (AWG 26-20), löten/solder 0,25 mm ² (AWG 24), biatec® 0,14-0,38 mm ² (AWG 26-22) | |
| Kabeldurchlass | 3,5-5 mm, biatec® 3-5 mm | |
| Schutzart | IP67 | |
| Mechanische Lebensdauer | biatec® > 50 Steckzyklen/> 50 mating cycles, schraub/screw > 100 Steckzyklen/> 100 mating cycles | |
| Obere Grenztemperatur | + 85 °C | |
| Untere Grenztemperatur | -40 °C/biatec® - 25 °C | |
| Bemessungsspannung | 60 V | 30 V |
| Bemessungs-Stoßspannung | 1500 V | 800 V |
| Verschmutzungsgrad | 3 | |
| Überspannungskategorie | II | |
| Isolierstoffgruppe | III | |
| Bemessungsstrom (40 °C) | 4 A | |
| Durchgangswiderstand | ≤ 3 mΩ | |
| Material Kontakt | CuSn (Bronze/bronze)/CuZn (Messing/brass) | |
| Kontaktoberfläche | Au (Gold/gold) | |
| Material Kontaktkörper | PA (UL 94 HB) | |
| Material Gehäuse | PBT/PA/CuZn (Messing/brass) | |
| | | Number of contacts |
| | | Connector locking system |
| | | Termination |
| | | Wire gauge |
| | | Cable outlet |
| | | Degree of protection |
| | | Mechanical operation |
| | | Upper temperature |
| | | Lower temperature |
| | | Rated voltage |
| | | Rated impulse voltage |
| | | Pollution degree |
| | | Overvoltage categorie |
| | | Material group |
| | | Rated current (40 °C) |
| | | Contact resistance |
| | | Material at contact |
| | | Contact plating |
| | | Material of contact body |
| | | Material of housing |

Sensorsteckverbinder Serie 768
Sensor connectors series 768

Bezeichnung
Description

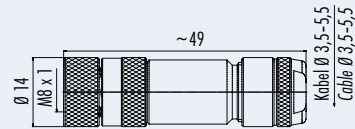
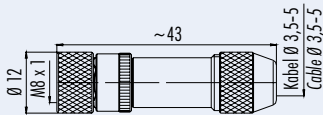
Kabeldose, schirmbar, löten
Female cable connector, shieldable, solder

Kabeldose, schirmbar, Schraubklemmanschluss
Female cable connector, shieldable, screw termination

Abbildung
Figure



Maßzeichnung
Drawing



Bestell-Nr.
Ordering-No.

| Polzahl Contacts | Bestell-Nr. Ordering-No. |
|---------------------|-----------------------------|
| 3 | 99 3360 00 03 |
| 4 | 99 3362 00 04 |

| Polzahl Contacts | Bestell-Nr. Ordering-No. |
|---------------------|-----------------------------|
| 3 | 99 3360 100 03 |
| 4 | 99 3362 100 04 |

Technische Daten
Specifications

| | 3 | 4 | |
|-----------------------------|--|-------|--------------------------|
| Polzahl | 3 | 4 | Number of contacts |
| Steckverbinder Verriegelung | schraub/screw | | Connector locking system |
| Anschlussart | schrauben, löten/screw, solder | | Termination |
| Anschlussquerschnitt | schrauben/screw 0,14-0,5 mm ² (AWG 26-20), löten/solder 0,25 mm ² (AWG 24) | | Wire gauge |
| Kabeldurchlass | 3,5-5 mm, 3,5-5,5 mm | | Cable outlet |
| Schutzart | IP67 | | Degree of protection |
| Mechanische Lebensdauer | > 100 Steckzyklen/> 100 mating cycles | | Mechanical operation |
| Obere Grenztemperatur | + 85 °C | | Upper temperature |
| Untere Grenztemperatur | - 40 °C | | Lower temperature |
| Bemessungsspannung | 60 V | 30 V | Rated voltage |
| Bemessungs-Stoßspannung | 1500 V | 800 V | Rated impulse voltage |
| Verschmutzungsgrad | 3 | | Pollution degree |
| Überspannungskategorie | II | | Overvoltage categorie |
| Isolierstoffgruppe | III | | Material group |
| Bemessungsstrom (40 °C) | 4 A | | Rated current (40 °C) |
| Durchgangswiderstand | ≤ 3 mΩ | | Contact resistance |
| Material Kontakt | CuSn (Bronze/bronze)/CuZn (Messing/brass) | | Material of contact |
| Kontaktoberfläche | Au (Gold/gold) | | Contact plating |
| Material Kontaktkörper | PA (UL 94 HB) | | Material of contact body |
| Material Gehäuse | CuZn (Messing/brass) | | Material of housing |

Sensorsteckverbinder Serie 768
Sensor connectors series 768

Bezeichnung
Description

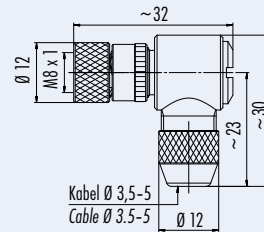
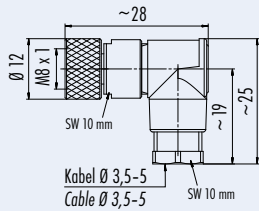
Winkeldose, löten
Female angled connector, solder

Winkeldose, schirmbar, löten
Female angled connector, shieldable, solder

Abbildung
Figure



Maßzeichnung
Drawing



Bestell-Nr.
Ordering-No.

| Polzahl Contacts | Bestell-Nr. Ordering-No. | Polzahl Contacts | Bestell-Nr. Ordering-No. |
|---------------------|-----------------------------|---------------------|-----------------------------|
| 3 | 99 3402 00 03 | 3 | 99 3364 00 03 |
| 4 | 99 3378 00 04 | 4 | 99 3366 00 04 |

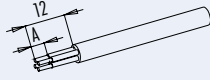
Technische Daten
Specifications

| Polzahl | 3 | 4 | Number of contacts |
|-----------------------------|--|-------|--------------------------|
| Steckverbinder Verriegelung | schraub/screw | | Connector locking system |
| Anschlussart | löten/solder | | Termination |
| Anschlussquerschnitt | löten/solder 0,25 mm ² (AWG 24) | | Wire gauge |
| Kabeldurchlass | 3,5-5 mm | | Cable outlet |
| Schutzart | IP67 | | Degree of protection |
| Mechanische Lebensdauer | > 100 Steckzyklen/> 100 mating cycles | | Mechanical operation |
| Obere Grenztemperatur | + 85 °C | | Upper temperature |
| Untere Grenztemperatur | - 40 °C | | Lower temperature |
| Bemessungsspannung | 60 V | 30 V | Rated voltage |
| Bemessungs-Stoßspannung | 1500 V | 800 V | Rated impulse voltage |
| Verschmutzungsgrad | 3 | | Pollution degree |
| Überspannungskategorie | II | | Overvoltage categorie |
| Isolierstoffgruppe | III | | Material group |
| Bemessungsstrom (40°C) | 4 A | | Rated current (40 °C) |
| Durchgangswiderstand | ≤ 3 mΩ | | Contact resistance |
| Material Kontakt | CuSn (Bronze/bronze) | | Material at contact |
| Kontaktoberfläche | Au (Gold/gold) | | Contact plating |
| Material Kontaktkörper | PA (UL 94 HB) | | Material of contact body |
| Material Gehäuse | PA/Zink Druckguss/zinc diecasting | | Material of housing |

Sensorsteckverbinder Serie 768
Sensor connectors series 768

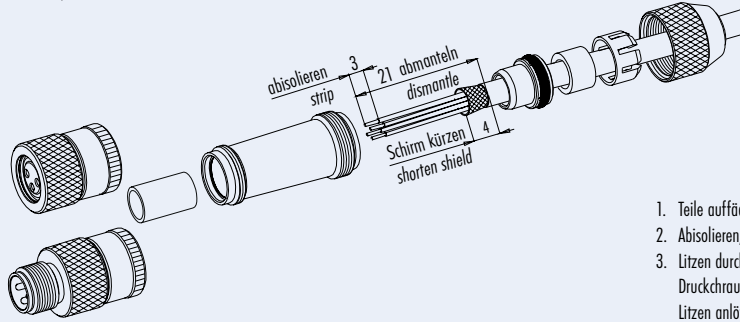
Montageanleitung
Assembly instruction

Abisoliermaße Kabelsteckverbinder
Strip measures cable connectors

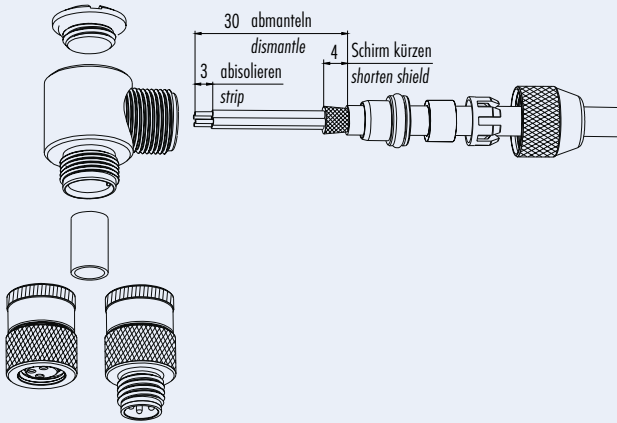


| | Schraubklemmversion screw connection | Lötversion solder version |
|--------------------------|---|------------------------------|
| Maß A/mm measure A/mm | 4 | 3 |

Kabelsteckverbinder, **schirmbar, löten**
Cable connectors, **shieldable, solder**



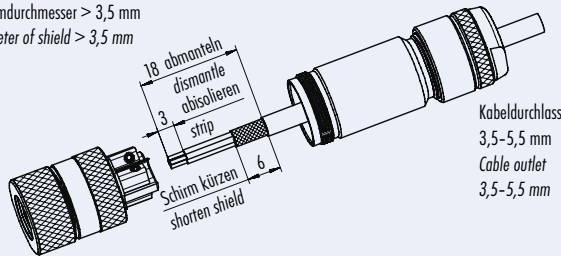
1. Teile auffädeln.
2. Abisolieren, Schirm kürzen, aufweiten und um Schirmring legen.
3. Litzen durch Gehäuse fädeln, Schirmring, Dichtring, Klemmkorb montieren. Druckraube andrehen, um das Kabel zu fixieren. Isolierschlauch auffädeln, Litzen anlöten und Isolierschlauch montieren.
4. Gehäuse mit Stecker- bzw. Buchseneinsatz verschrauben und Druckschraube festdrehen.
5. Bei Winkelversion Verschlusschraube anziehen.



1. Bead parts on cable.
2. Strip, shorten, widen shield and lay around shielding ring.
3. Bead single wires through housing, mount shieldingring, sealing ring and pinch ring. Slightly tighten pressing screw to fix the cable. Bead insulating tube, solder single wires and mount insulating tube.
4. Screw male or female contact carrier to housing and tighten pressing screw.
5. Angled version: tighten locking screw.

Kabelsteckverbinder, **schirmbar, Schraubklemmanschluss**
Cable connectors, **shieldable, screw termination**

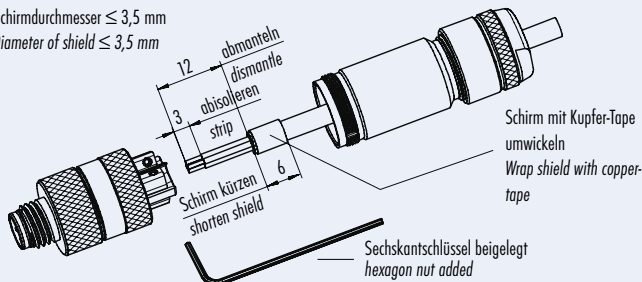
Schirmdurchmesser > 3,5 mm
Diameter of shield > 3,5 mm



1. Gehäuse auf Kabel auffädeln.
2. Abisolieren, Schirm kürzen.
3. Litzen anschließen.
4. Gehäuse mit Stecker- bzw. Buchseneinsatz verschrauben und Druckschraube festdrehen.

1. Bead housing to cable.
2. Strip cable, shorten shielding braid.
3. Connect single wires.
4. Screw housing to either male or female contact carrier and tighten pressing screw.

Schirmdurchmesser ≤ 3,5 mm
Diameter of shield ≤ 3,5 mm



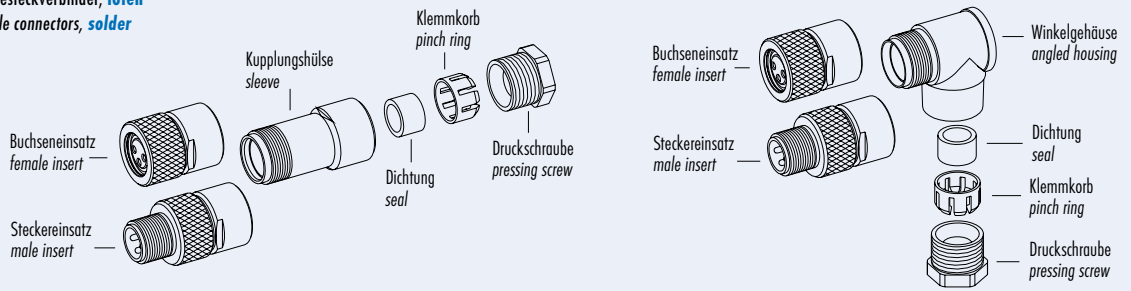
1. Gehäuse auf Kabel auffädeln.
2. Abisolieren, Schirm kürzen, Schirm über Kabelmantel legen und mit einem Kupfer-Tape umwickeln.
3. Litzen anschließen.
4. Gehäuse mit Stecker- bzw. Buchseneinsatz verschrauben und Druckschraube festdrehen.

1. Bead housing to cable.
2. Strip cable, shorten shielding braid, place it over cable coating and wrap it with copper tape.
3. Connect single wires.
4. Screw housing to either male or female contact carrier and tighten pressing screw.

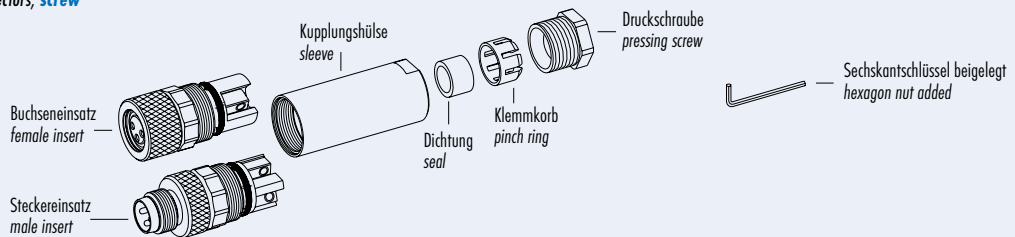
Sensorsteckverbinder Serie 768
Sensor connectors series 768

Einzelteildarstellung
 Component part drawing

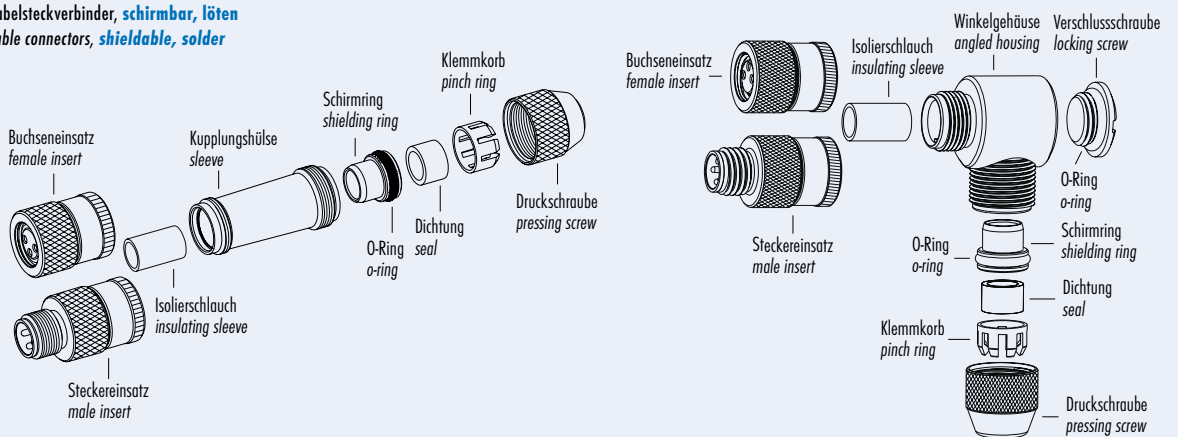
Kabesteckverbinder, löten
 Cable connectors, solder



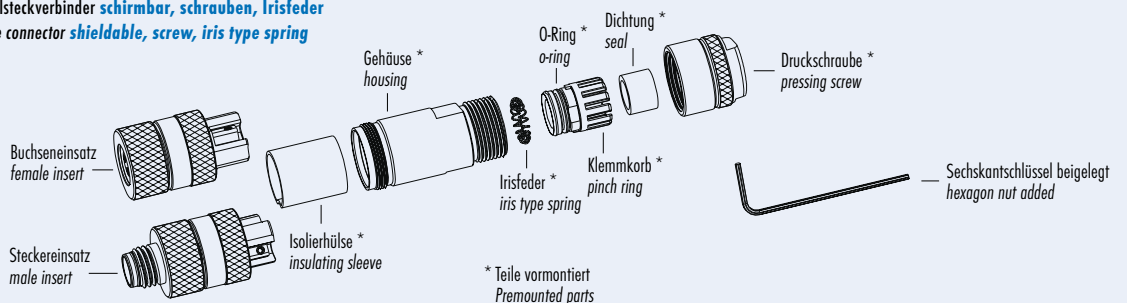
Kabelsteckverbinder, schrauben
 Cable connectors, screw



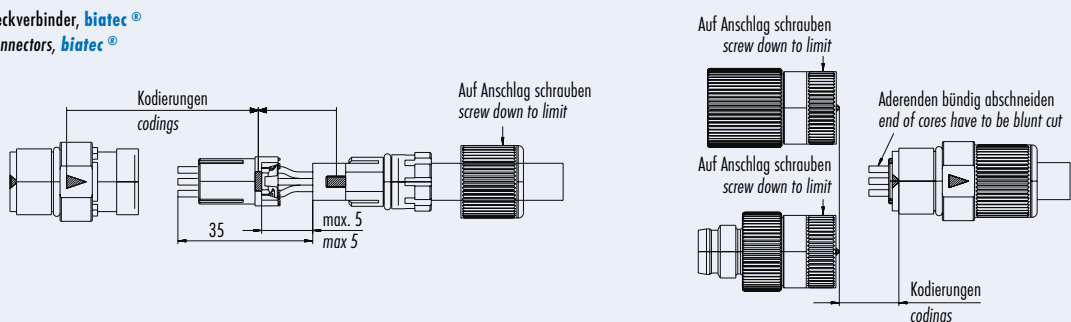
Kabelsteckverbinder, schirmbar, löten
 Cable connectors, shieldable, solder



Kabelsteckverbinder schirmbar, schrauben, Irisfeder
 Cable connector shieldable, screw, iris type spring



Kabelsteckverbinder, biatec®
 Cable connectors, biatec®



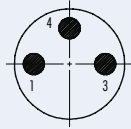
Sensorsteckverbinder Serie 768
Sensor connectors series 768

Polbilder
Contact arrangements

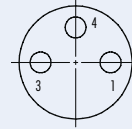
Stifteinsatz (Steckseite)
Male insert (mating side)

Buchseinsatz (Steckseite)
Female insert (mating side)

3 pol
3 contacts

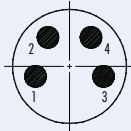


| | X | Y |
|---|-------|------|
| 1 | -1,75 | 0,00 |
| 2 | - | - |
| 3 | 1,75 | 0,00 |
| 4 | 0,00 | 1,75 |

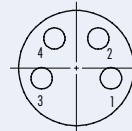


| | X | Y |
|---|-------|------|
| 1 | 1,75 | 0,00 |
| 2 | - | - |
| 3 | -1,75 | 0,00 |
| 4 | 0,00 | 1,75 |

4 pol
4 contacts

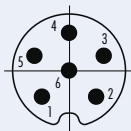


| | X | Y |
|---|-------|-------|
| 1 | -1,70 | -0,50 |
| 2 | -1,08 | 1,45 |
| 3 | 1,70 | -0,50 |
| 4 | 1,08 | 1,45 |

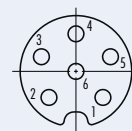


| | X | Y |
|---|-------|-------|
| 1 | 1,70 | -0,50 |
| 2 | 1,08 | 1,45 |
| 3 | -1,70 | -0,50 |
| 4 | -1,08 | 1,45 |

6 pol
6 contacts



| | X | Y |
|---|-------|-------|
| 1 | -1,37 | -1,32 |
| 2 | 1,37 | -1,32 |
| 3 | 1,75 | 0,74 |
| 4 | 0 | 1,90 |
| 5 | -1,75 | 0,74 |
| 6 | 0 | 0 |



| | X | Y |
|---|-------|-------|
| 1 | 1,37 | -1,32 |
| 2 | -1,37 | -1,32 |
| 3 | -1,75 | 0,74 |
| 4 | 0 | 1,90 |
| 5 | 1,75 | 0,74 |
| 6 | 0 | 0 |

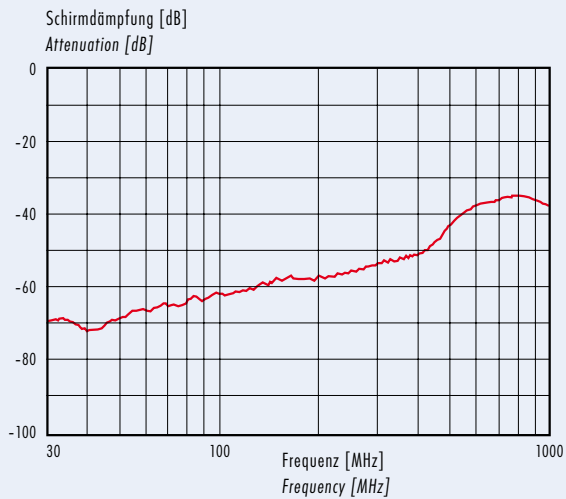
Kennlinie
Rating

Schirmdämpfungskurve nach DIN 47250-6
für Kabelsteckverbinder, gerade Ausführung
(Kabelltyp IEEE 802.3)

schirmbar

Attenuation curve according to DIN 47250-6
for straight cable connectors
(cable version IEEE 802.3)

shieldable



Sensorsteckverbinder Serie 718
Sensor connectors series 718

Bezeichnung
Description

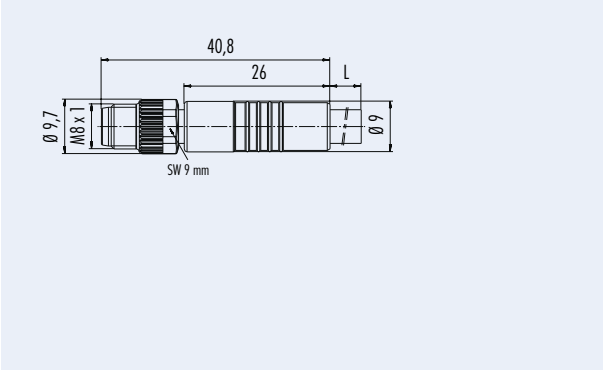
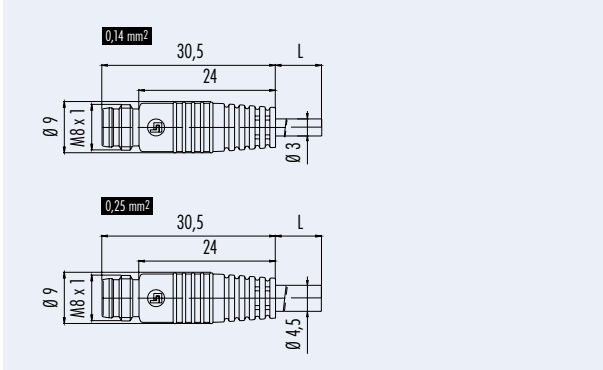
Kabelstecker umspritzt, Schnappversion, 8mm
 Male cable connector moulded, snap-in version, 8mm

Kabelstecker umspritzt, Schraubversion, M8x1
 Male cable connector moulded, screw version, M8x1

Abbildung
Figure



Maßzeichnung
Drawing



Bestell-Nr.
Ordering-No.

| Polzahl Contacts | Kabel (mm ²) Cable (mm ²) | l=2m l=2m | l=5m l=5m |
|---------------------|--|---------------|---------------|
| 3 | 3x0,14 PVC | 79 3409 02 03 | 79 3409 05 03 |
| | 3x0,14 PUR | 79 3409 12 03 | 79 3409 15 03 |
| | 3x0,25 PVC | 79 3409 42 03 | 79 3409 45 03 |
| | 3x0,25 PUR | 79 3409 52 03 | 79 3409 55 03 |

| Polzahl Contacts | Kabel (mm ²) Cable (mm ²) | l=2m l=2m | l=5m l=5m |
|---------------------|--|---------------|---------------|
| 3 | 3x0,25 PVC | 79 3405 42 03 | 79 3405 45 03 |
| | 3x0,25 PUR | 79 3405 52 03 | 79 3405 55 03 |
| 4 | 4x0,25 PVC | 79 3381 42 04 | 79 3381 45 04 |
| | 4x0,25 PUR | 79 3381 52 04 | 79 3381 55 04 |
| 6 | 6x0,25 PUR | 79 3465 52 06 | 79 3465 55 06 |

Technische Daten
Specifications

| | 3 | 4 | 6 | |
|-----------------------------|--|---|-------------------------------|--------------------------|
| Steckverbinder Verriegelung | schnapp, schraub/snap-in, screw | | schraub/ screw | |
| Anschlussart | crimpen, am Kabel angespritzt/crimp, moulded | | | Connector locking system |
| Anschlussquerschnitt | 0,14 mm ² (AWG 26), 0,25 mm ² (AWG 24) | | | Termination |
| Kabeldurchlass | - | | | Wire gauge |
| Schutzart | IP65 schnapp, IP67 schraub/IP65 snap-in, IP67 screw | | | Cable outlet |
| Mechanische Lebensdauer | schnapp > 50 Steckzyklen/snap-in > 50 mating cycles, schraub > 100 Steckzyklen/screw > 100 mating cycles | | | Degree of protection |
| Obere Grenztemperatur | schnapp/snap-in + 70 °C, schraub/screw + 85 °C | | | Mechanical operation |
| Untere Grenztemperatur | - 25 °C | | | Upper temperature |
| Bemessungsspannung | 60 V | | 30 V | |
| Bemessungs-Stoßspannung | 800 V | | | Lower temperature |
| Verschmutzungsgrad | 3 | | | Rated voltage |
| Überspannungskategorie | II | | | Rated impulse voltage |
| Isolierstoffgruppe | II | | | Pollution degree |
| Bemessungsstrom (40 °C) | 3 A (0,14 mm ²), 4 A (0,25 mm ²) | | 1,5 A (0,25 mm ²) | |
| Durchgangswiderstand | ≤ 3 mΩ | | | Overvoltage categorie |
| Material Kontakt | CuZn (Messing/brass) | | | Material group |
| Kontaktoberfläche | Au (Gold/gold) | | | Rated current (40 °C) |
| Material Kontaktkörper | PUR | | | Contact resistance |
| Material Gehäuse | PUR | | | Material of contact |
| | | | | Contact plating |
| | | | | Material of contact body |
| | | | | Material of housing |

Sensorsteckverbinder Serie 718

Sensor connectors series 718

Bezeichnung
Description

Abbildung
Figure

Kabeldose umspritzt, Schnappversion, 8mm
Female cable connector moulded, snap-in version, 8mm



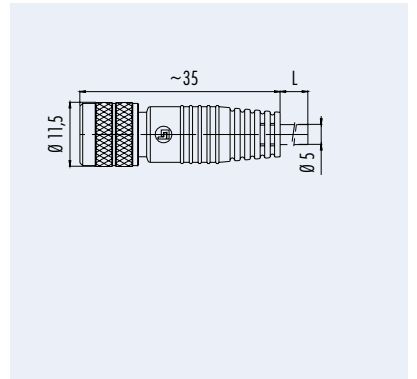
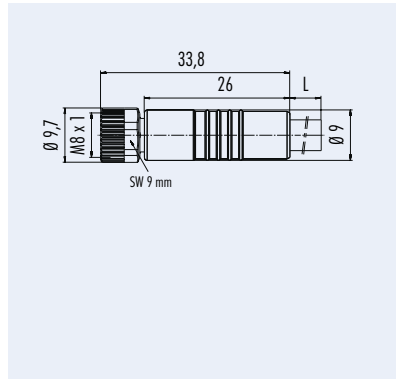
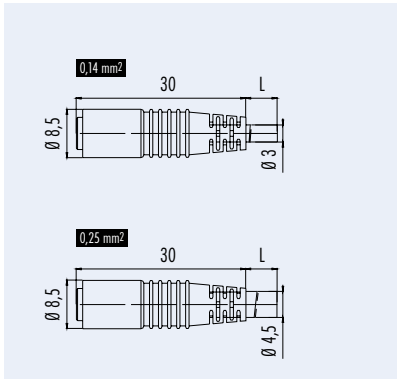
Kabeldose umspritzt, Schraubversion, M8x1
Female cable connector moulded, screw version, M8x1



Kabeldose umspritzt, Schraubversion, M8x1 geschirmt
Female cable connector moulded, screw version, M8x1 shielded



Maßzeichnung
Drawing



Bestell-Nr.
Ordering-No.

| Polzahl Contacts | Kabel (mm ²) Cable (mm ²) | l=2m l=2m | l=5m l=5m |
|---------------------|--|---------------|---------------|
| 3 | 3x0,14 PVC | 79 3410 02 03 | 79 3410 05 03 |
| | 3x0,14 PUR | 79 3410 12 03 | 79 3410 15 03 |
| | 3x0,25 PVC | 79 3410 42 03 | 79 3410 45 03 |
| | 3x0,25 PUR | 79 3410 52 03 | 79 3410 55 03 |
| 4 | 4x0,25 PVC | 79 3386 42 04 | 79 3386 45 04 |
| | 4x0,25 PUR | 79 3386 52 04 | 79 3386 55 04 |

| Polzahl Contacts | Kabel (mm ²) Cable (mm ²) | l=2m l=2m | l=5m l=5m |
|---------------------|--|---------------|---------------|
| 3 | 3x0,25 PVC | 79 3406 42 03 | 79 3406 45 03 |
| | 3x0,25 PUR | 79 3406 52 03 | 79 3406 55 03 |
| 4 | 4x0,25 PVC | 79 3382 42 04 | 79 3382 45 04 |
| | 4x0,25 PUR | 79 3382 52 04 | 79 3382 55 04 |
| 6 | 6x0,25 PUR | 79 3464 52 06 | 79 3464 55 06 |

| Polzahl Contacts | Kabel (mm ²) Cable (mm ²) | l=2m l=2m | l=5m l=5m |
|---------------------|--|---------------|---------------|
| 3 | 3x0,25 PUR | 79 3506 52 03 | 79 3506 55 03 |

Technische Daten
Specifications

| | 3 | 4 | 6 | |
|-----------------------------|--|---|-------------------------------|--------------------------|
| Steckverbinder Verriegelung | schnapp, schraub/snap-in, screw | | | Number of contacts |
| Anschlussart | crimpen, am Kabel angespritzt/crimp, moulded | | | Connector locking system |
| Anschlussquerschnitt | 0,14 mm ² (AWG 26), 0,25 mm ² (AWG 24) | | | Termination |
| Kabeldurchlass | - | | | Wire gauge |
| Schutzart | IP65 schnapp, IP67 schraub/IP65 snap-in, IP67 screw | | | Cable outlet |
| Mechanische Lebensdauer | schnapp > 50 Steckzyklen/snap-in > 50 mating cycles, schraub > 100 Steckzyklen/screw > 100 mating cycles | | | Degree of protection |
| Obere Grenztemperatur | schnapp/snap-in + 70 °C, schraub/screw + 85 °C | | | Mechanical operation |
| Untere Grenztemperatur | - 25 °C | | | Upper temperature |
| Bemessungsspannung | 60 V | | 30 V | Lower temperature |
| Bemessungs-Stoßspannung | 800 V | | | Rated voltage |
| Verschmutzungsgrad | 3 | | | Rated impulse voltage |
| Überspannungskategorie | II | | | Pollution degree |
| Isolierstoffgruppe | II | | | Overvoltage categorie |
| Bemessungsstrom (40 °C) | 3 A (0,14 mm ²), 4 A (0,25 mm ²) | | 1,5 A (0,25 mm ²) | Material group |
| Durchgangswiderstand | ≤ 3 mΩ | | | Rated current (40 °C) |
| Material Kontakt | CuZn (Messing/brass) | | | Contact resistance |
| Kontaktoberfläche | Au (Gold/gold) | | | Material of contact |
| Material Kontaktkörper | PUR | | | Contact plating |
| Material Gehäuse | PUR | | | Material of contact body |
| | | | | Material of housing |

Sensorsteckverbinder Serie 718
Sensor connectors series 718

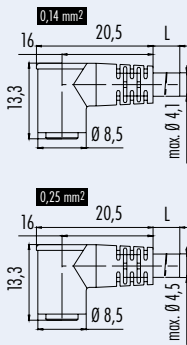
Bezeichnung
Description

Winkeldose umspritzt, Schnappversion, 8mm
 Female angled connector moulded, snap-in version, 8mm

Abbildung
Figure



Maßzeichnung
Drawing



Bestell-Nr.
Ordering-No.

| Polzahl Contacts | Kabel (mm ²) Cable (mm ²) | l=2m l=2m | l=5m l=5m |
|---------------------|--|---------------|---------------|
| 3 | 3x0,14 PVC | 79 3414 02 03 | 79 3414 05 03 |
| | 3x0,14 PUR | 79 3414 12 03 | 79 3414 15 03 |
| | 3x0,25 PVC | 79 3414 42 03 | 79 3414 45 03 |
| | 3x0,25 PUR | 79 3414 52 03 | 79 3414 55 03 |
| 4 | 4x0,25 PVC | 79 3388 42 04 | 79 3388 45 04 |
| | 4x0,25 PUR | 79 3388 52 04 | 79 3388 55 04 |

Technische Daten
Specifications

| | 3 | 4 | |
|-----------------------------|--|------|--------------------------|
| Polzahl | 3 | 4 | Number of contacts |
| Steckverbinder Verriegelung | schnapp./snap-in | | Connector locking system |
| Anschlussart | crimpen, am Kabel angespritzt/crimp, moulded | | Termination |
| Anschlussquerschnitt | 0,14 mm ² (AWG 26), 0,25 mm ² (AWG 24) | | Wire gauge |
| Kabeldurchlass | - | | Cable outlet |
| Schutzart | IP65 | | Degree of protection |
| Mechanische Lebensdauer | > 50 Steckzyklen/> 50 mating cycles | | Mechanical operation |
| Obere Grenztemperatur | + 70 °C | | Upper temperature |
| Untere Grenztemperatur | - 25 °C | | Lower temperature |
| Bemessungsspannung | 60 V | 30 V | Rated voltage |
| Bemessungs-Stoßspannung | 800 V | | Rated impulse voltage |
| Verschmutzungsgrad | 3 | | Pollution degree |
| Überspannungskategorie | II | | Overvoltage categorie |
| Isolierstoffgruppe | II | | Material group |
| Bemessungsstrom (40 °C) | 3 A (0,14 mm ²), 4 A (0,25 mm ²) | | Rated current (40 °C) |
| Durchgangswiderstand | ≤ 3 mΩ | | Contact resistance |
| Material Kontakt | CuSn (Bronze/bronze) | | Material of contact |
| Kontaktoberfläche | Au (Gold/gold) | | Contact plating |
| Material Kontaktkörper | PUR | | Material of contact body |
| Material Gehäuse | PUR | | Material of housing |

Sensorsteckverbinder Serie 718

Sensor connectors series 718

Bezeichnung
Description

Abbildung
Figure

Winkeldose umspritzt, Schraubversion, M8x1
Female angled connector moulded, screw version, M8x1



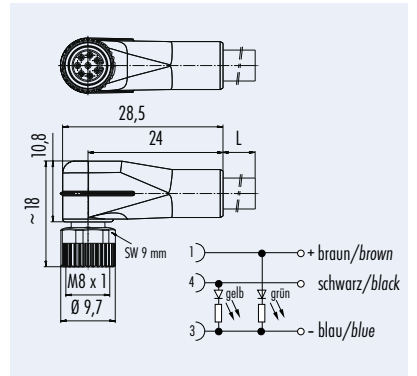
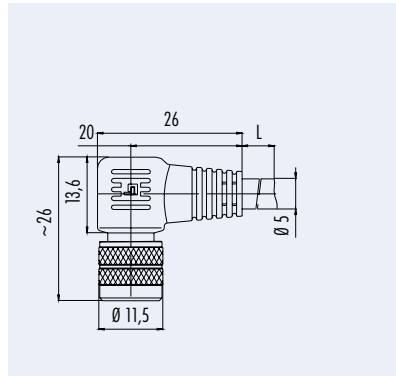
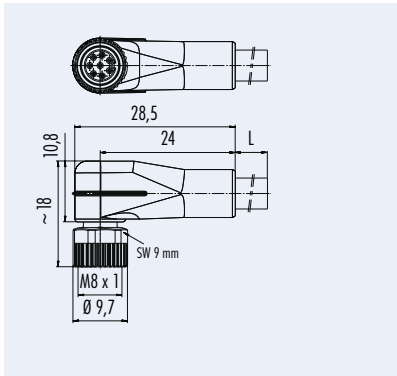
Winkeldose umspritzt, Schraubversion, M8x1
geschirmt
Female angled connector moulded, screw version, M8x1
shielded



Winkeldose umspritzt, Schraubversion, M8x1,
LED
Female angled connector moulded, screw version, M8x1,
LED



Maßzeichnung
Drawing



Bestell-Nr.
Ordering-No.

| Polzahl Contacts | Kabel (mm ²) Cable (mm ²) | l=2m l=2m | l=5m l=5m |
|---------------------|--|---------------|---------------|
| 3 | 3x0,25 PVC | 79 3408 42 03 | 79 3408 45 03 |
| | 3x0,25 PUR | 79 3408 52 03 | 79 3408 55 03 |
| 4 | 4x0,25 PVC | 79 3384 42 04 | 79 3384 45 04 |
| | 4x0,25 PUR | 79 3384 52 04 | 79 3384 55 04 |
| 6 | 6x0,25 PUR | 79 3468 52 06 | 79 3468 55 06 |

| Polzahl Contacts | Kabel (mm ²) Cable (mm ²) | l=2m l=2m | l=5m l=5m |
|---------------------|--|---------------|---------------|
| 3 | 3x0,25 PUR | 79 3508 52 03 | 79 3508 55 03 |

| Polzahl Contacts | Kabel (mm ²) Cable (mm ²) | l=2m l=2m | l=5m l=5m |
|---------------------|--|---------------|---------------|
| 3 | 3x0,25 PVC | 79 3404 42 03 | 79 3404 45 03 |
| | 3x0,25 PUR | 79 3404 52 03 | 79 3404 55 03 |

Technische Daten
Specifications

| | 3 | 4 | 6 | |
|-----------------------------|--|---|-------------------------------|--------------------------|
| Polzahl | 3 | 4 | 6 | Number of contacts |
| Steckverbinder Verriegelung | schraub/screw | | | Connector locking system |
| Anschlussart | crimpen, am Kabel angespritzt/crimp, moulded | | | Termination |
| Anschlussquerschnitt | 0,14 mm ² (AWG 26), 0,25 mm ² (AWG 24) | | | Wire gauge |
| Kabeldurchlass | - | | | Cable outlet |
| Schutzart | IP65 schnapp, IP67 schraub/IP65 snap-in, IP67 screw | | | Degree of protection |
| Mechanische Lebensdauer | schnapp > 50 Steckzyklen/snap-in > 50 mating cycles, schraub > 100 Steckzyklen/screw > 100 mating cycles | | | Mechanical operation |
| Obere Grenztemperatur | schnapp/snap-in + 70 °C, schraub/screw + 85 °C | | | Upper temperature |
| Untere Grenztemperatur | - 25 °C | | | Lower temperature |
| Bemessungsspannung | 60 V | | 30 V | Rated voltage |
| Bemessungs-Stoßspannung | 800 V | | | Rated impulse voltage |
| Verschmutzungsgrad | 3 | | | Pollution degree |
| Überspannungskategorie | II | | | Overvoltage categorie |
| Isolierstoffgruppe | II | | | Material group |
| Bemessungsstrom (40 °C) | 3 A (0,14 mm ²), 4 A (0,25 mm ²) | | 1,5 A (0,25 mm ²) | Rated current (40 °C) |
| Durchgangswiderstand | ≤ 3 mΩ | | | Contact resistance |
| Material Kontakt | CuZn (Messing/brass) | | | Material at contact |
| Kontaktoberfläche | Au (Gold/gold) | | | Contact plating |
| Material Kontaktkörper | PUR | | | Material of contact body |
| Material Gehäuse | PUR | | | Material of housing |

Sensorsteckverbinder Serie 718
Sensor connectors series 718

Technische Daten
 Specifications of

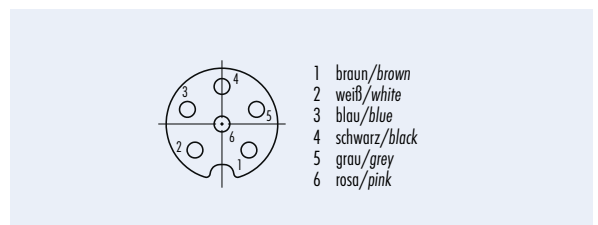
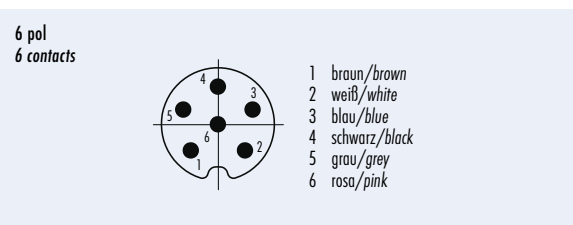
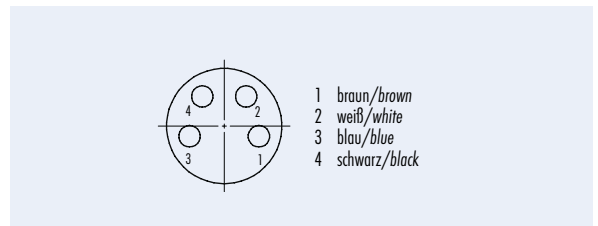
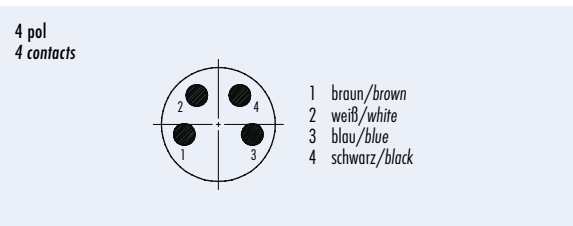
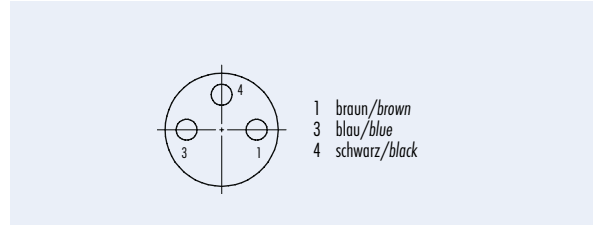
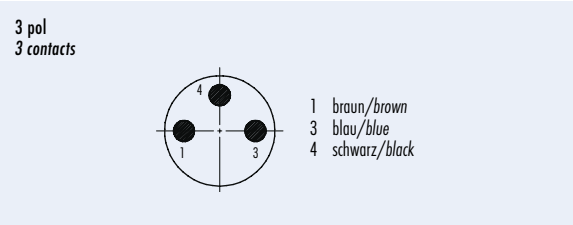
Standard Kabel
 standard cable

| Polzahl | 3 | | | | 4 | | 6 | Contacts |
|----------------------------------|--------------------------|-----|--------------------------|---------|--------------------------|-----|--------------------------|---------------------------------------|
| Querschnitt mm ² 1) | 3 x 0,14 mm ² | | 3 x 0,25 mm ² | | 4 x 0,25 mm ² | | 6 x 0,25 mm ² | Wire gauge mm ² 1) |
| Material Mantel | PVC | PUR | PVC | PUR | PVC | PUR | PUR | Material jacket |
| Isolation Litze | PVC | | | | | | PP | Insulation wire |
| Litzenaufbau (mm) | 18 x 0,1 | | 32 x 0,1 | | 32 x 0,1 | | | Design of wire (mm) |
| Kabelmantel (mm) | 3 | | 4,5 | | 4,5 | | 5 | Cable jacket (mm) |
| Leiterwiderstand | 148 Ω/Km | | 79,5 Ω/Km | 72 Ω/Km | 79,9 Ω/Km | | 60 Ω/Km | Resistance of wire |
| Temperaturbereich (Kabel bewegt) | - 5 °C / + 70 °C | | | | | | - 25 °C / + 80 °C | Temperature range (cable in move) |
| Temperaturbereich (Kabel fest) | - 15 °C / + 70 °C | | | | | | - 50 °C / + 80 °C | Temperature range (cable not in move) |
| Biegeradius (Kabel bewegt) | | | | | | | min. 10 x D | Bending radius (cable in move) |
| Biegeradius (Kabel fest) | | | | | | | min. 5 x D | Bending radius (cable not in move) |
| Zulassung | - | | | | | | UL/CSA | Approval |

Polbilder
 Contact arrangements

Stifteinsatz (Steckseite)
 Male insert (mating side)

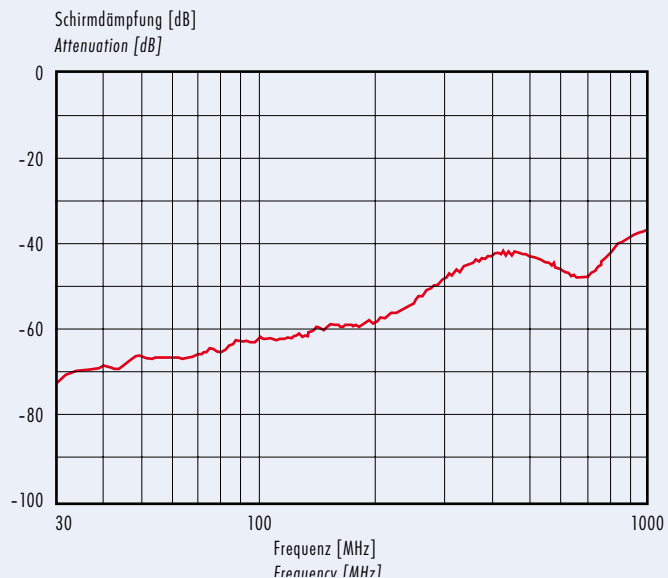
Buchseinsatz (Steckseite)
 Female insert (mating side)



Kennlinie
 Rating

Schirmdämpfungskurve nach DIN 47250-6
 für Kabelsteckverbinder, gerade Ausführung
 (Kabeltyp IEEE 802.3)

Attenuation curve according to DIN 47250-6
 for straight cable connectors
 (cable version IEEE 802.3)



Sensorsteckverbinder Serie 768 - 718
Sensor connectors series 768 - 718

| | | | |
|-----------------------------------|--|--|---|
| Bezeichnung Description | Einbaustecker Schnappversion, 8mm Male receptacle, snap-in version, 8mm | Einbaustecker Kombiversion Male receptacle, combi version | Einbaustecker für M8-er Rohr Male receptacle for M8 tube |
| Abbildung Figure | | | |

| | | | |
|--------------------------------|--|--|--|
| Maßzeichnung Drawing | | | |
|--------------------------------|--|--|--|

| Bestell-Nr. Ordering-No. | Polzahl Contacts | Bestell-Nr. Ordering-No. | Polzahl Contacts | Bestell-Nr. Ordering-No. | Polzahl Contacts | Bestell-Nr. Ordering-No. |
|-----------------------------|---------------------|-----------------------------|---------------------|-----------------------------|---------------------|-----------------------------|
| | 3 | 09 3411 00 03 | 3 | 09 3413 00 03 | 3 | 09 3411 70 03 |
| | 3+LED rot/red | 09 3411 40 03 | 3+LED gelb/yellow | 09 3413 41 03 | | |
| | 4 | 09 3389 00 04 | 4 | 09 3415 00 04 | 4 | 09 3389 70 04 |
| | | | 4+LED rot/red | 09 3415 40 04 | | |
| | | | 4+LED gelb/yellow | 09 3415 41 04 | | |

| Technische Daten Specifications | | | |
|------------------------------------|--|-----------------------|--------------------------|
| Polzahl | 3 | 4 | Number of contacts |
| Steckverbinder Verriegelung | schraub, schnapp/screw, snap-in | | Connector locking system |
| Anschlussart | löten/solder | | Termination |
| Anschlussquerschnitt | löten/solder 0,25 mm ² (AWG 24) | | Wire gauge |
| Kabeldurchlass | - | | Cable outlet |
| Schutzart | IP65 schnapp, IP67 schraub/IP65 snap-in, IP67 screw | | Degree of protection |
| Mechanische Lebensdauer | schnapp > 50 Steckzyklen/snap-in > 50 mating cycles, schraub > 100 Steckzyklen/screw > 100 mating cycles | | Mechanical operation |
| Obere Grenztemperatur | schnapp/snap-in + 70 °C, schraub/screw + 85 °C | | Upper temperature |
| Untere Grenztemperatur | - 40 °C | | Lower temperature |
| Bemessungsspannung | 60 V, 10-30 V mit LED | 30 V, 10-30 V mit LED | Rated voltage |
| Bemessungs-Stoßspannung | 800 V, 500 V mit LED | | Rated impulse voltage |
| Verschmutzungsgrad | 3 | | Pollution degree |
| Überspannungskategorie | II | | Overvoltage categorie |
| Isolierstoffgruppe | II | | Material group |
| Bemessungsstrom (40 °C) | 4 A | | Rated current (40 °C) |
| Durchgangswiderstand | ≤ 3 mΩ | | Contact resistance |
| Material Kontakt | CuZn (Messing/brass) | | Material of contact |
| Kontaktoberfläche | Au (Gold/gold) | | Contact plating |
| Material Kontaktkörper | PA (UL 94 HB) | | Material of contact body |
| Material Gehäuse | CuZn (Messing vernickelt/brass nickel plated) | | Material of housing |

Sensorsteckverbinder Serie 768 · 718
Sensor connectors series 768 · 718

Bezeichnung
Description

Abbildung
Figure

Flanschstecker mit Litzen
Male panel mount connector with single wires



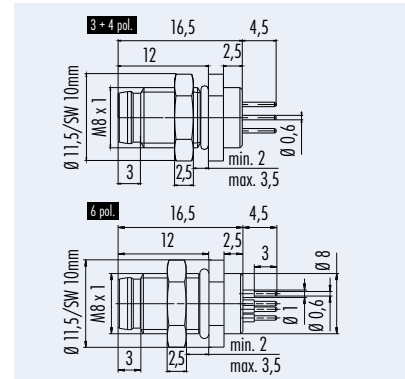
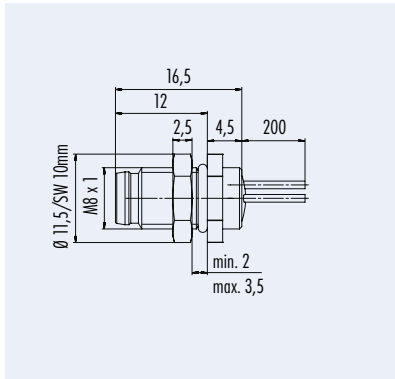
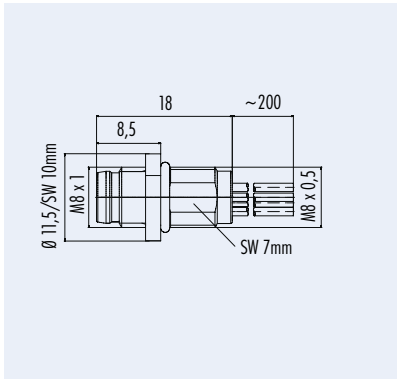
Flanschstecker, von vorn verschraubbar, mit Litzen
Male panel mount connector, front fastened, with single wires



Flanschstecker Frontmontage, tauchlöten
Male panel mount connector, front fastened, dip solder



Maßzeichnung
Drawing



Bestell-Nr.
Ordering-No.

| Polzahl Contacts | Bestell-Nr. Ordering-No. | |
|---------------------|-----------------------------|----|
| 3 | 09 3403 00 03 | RI |
| 4 | 09 3391 00 04 | RI |
| 6 | 09 3463 00 06 | |

| Polzahl Contacts | Bestell-Nr. Ordering-No. |
|---------------------|-----------------------------|
| 3 | 09 3403 86 03 |
| 4 | 09 3391 86 04 |
| 6 | 09 3463 86 06 |

| Polzahl Contacts | Bestell-Nr. Ordering-No. |
|---------------------|-----------------------------|
| 3 | 09 3403 81 03 |
| 4 | 09 3391 81 04 |
| 6 | 09 3463 81 06 |

Technische Daten
Specifications

| | 3 | 4 | 6 | |
|-----------------------------|--|-------|--|--------------------------|
| Polzahl | 3 | 4 | 6 | Number of contacts |
| Steckverbinder Verriegelung | schraub, schnapp/screw, snap-in | | | Connector locking system |
| Anschlussart | tauchlöten, Litzen 0,25 mm ² /dip solder, single wires 0,25 mm ² | | Litzen 0,14 mm ² /single wires 0,14 mm ² | Termination |
| Anschlussquerschnitt | 0,25 mm ² (AWG 24) | | | Wire gauge |
| Kabeldurchlass | - | | | Cable outlet |
| Schutzart | IP67 | | | Degree of protection |
| Mechanische Lebensdauer | > 100 Steckzyklen/> 100 mating cycles | | | Mechanical operation |
| Obere Grenztemperatur | + 85 °C | | | Upper temperature |
| Untere Grenztemperatur | - 40 °C | | | Lower temperature |
| Bemessungsspannung | 60 V | 30 V | | Rated voltage |
| Bemessungs-Stoßspannung | 800 V | | | Rated impulse voltage |
| Verschmutzungsgrad | 3 | | | Pollution degree |
| Überspannungskategorie | II | | | Overvoltage categorie |
| Isolierstoffgruppe | II | | | Material group |
| Bemessungsstrom (40°C) | 4 A | 1,5 A | | Rated current (40 °C) |
| Durchgangswiderstand | ≤ 3 mSΩ | | | Contact resistance |
| Material Kontakt | CuZn (Messing/brass) | | | Material at contact |
| Kontaktoberfläche | Au (Gold/gold) | | | Contact plating |
| Material Kontaktkörper | PA (UL 94 HB) | | | Material of contact body |
| Material Gehäuse | CuZn (Messing vernickelt/brass nickel plated), Zink Druckguss vernickelt/zinc diecasting nickel plated | | | Material of housing |

Sensorsteckverbinder Serie 768 - 718
Sensor connectors series 768 - 718

Bezeichnung
Description

Flanschstecker mit Litzen
Male panel mount connector with single wires

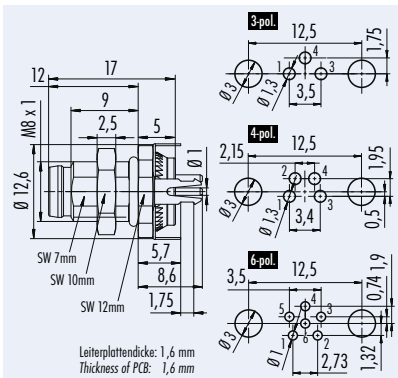
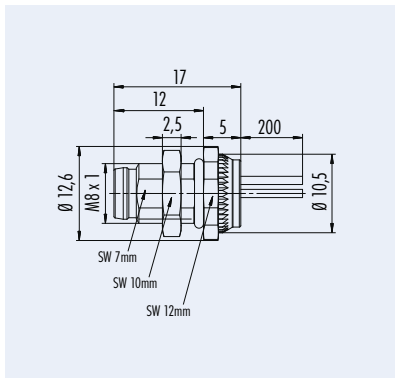
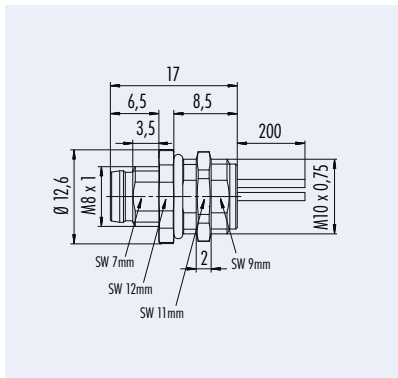
Flanschstecker, Frontmontage, mit Litzen
Male panel mount connector, front fastened, with single wires

Flanschstecker, Frontmontage, mit Schirmblech
Male panel mount connector, front fastened, with shielding sheet

Abbildung
Figure



Maßzeichnung
Drawing



Bestell-Nr.
Ordering-No.

| Polzahl Contacts | Bestell-Nr. Ordering-No. |
|---------------------|-----------------------------|
| 3 | 09 3419 00 03 |
| 4 | 09 3421 00 04 |
| 6 | 09 3423 00 06 |

| Polzahl Contacts | Bestell-Nr. Ordering-No. |
|---------------------|-----------------------------|
| 3 | 09 3419 86 03 |
| 4 | 09 3421 86 04 |
| 6 | 09 3423 86 06 |

| Polzahl Contacts | Bestell-Nr. Ordering-No. |
|---------------------|-----------------------------|
| 3 | 09 3419 81 03 |
| 4 | 09 3421 81 04 |
| 6 | 09 3423 81 06 |

Technische Daten
Specifications

| Polzahl | 3 | 4 | 6 | Number of contacts |
|-----------------------------|--|-------|--|--------------------------|
| Steckverbinder Verriegelung | schraub, schnapp/screw, snap-in | | | Connector locking system |
| Anschlussart | touchlöten, Litzen 0,25 mm ² /dip solder, single wires 0,25 mm ² | | Litzen 0,14 mm ² /single wires 0,14 mm ² | Termination |
| Anschlussquerschnitt | 0,25 mm ² (AWG 24) | | | Wire gauge |
| Kabeldurchlass | - | | | Cable outlet |
| Schutzart | IP67 | | | Degree of protection |
| Mechanische Lebensdauer | > 100 Steckzyklen/> 100 mating cycles | | | Mechanical operation |
| Obere Grenztemperatur | + 85 °C | | | Upper temperature |
| Untere Grenztemperatur | - 40 °C | | | Lower temperature |
| Bemessungsspannung | 60 V | 30 V | | Rated voltage |
| Bemessungs-Stoßspannung | 800 V | | | Rated impulse voltage |
| Verschmutzungsgrad | 3 | | | Pollution degree |
| Überspannungskategorie | II | | | Overvoltage categorie |
| Isolierstoffgruppe | II | | | Material group |
| Bemessungsstrom (40°C) | 4 A | 1,5 A | | Rated current (40 °C) |
| Durchgangswiderstand | ≤ 3 mΩ | | | Contact resistance |
| Material Kontakt | CuZn (Messing/brass) | | | Material of contact |
| Kontaktoberfläche | Au (Gold/gold) | | | Contact plating |
| Material Kontaktkörper | PA (UL 94 HB) | | | Material of contact body |
| Material Gehäuse | Zink Druckguss vernickelt/zinc diecasting nickel plated | | | Material of housing |

Sensorsteckverbinder Serie 768 · 718
Sensor connectors series 768 · 718

Bezeichnung
Description

Flanschstecker gewinkelt, Frontmontage, mit Schirmblech
 Male angled panel mount connector, front fastened, with shielding sheet

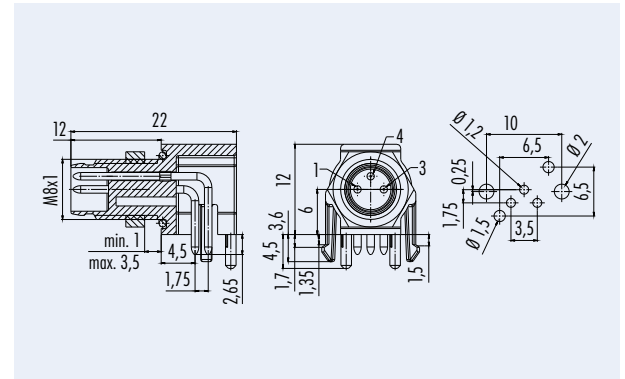
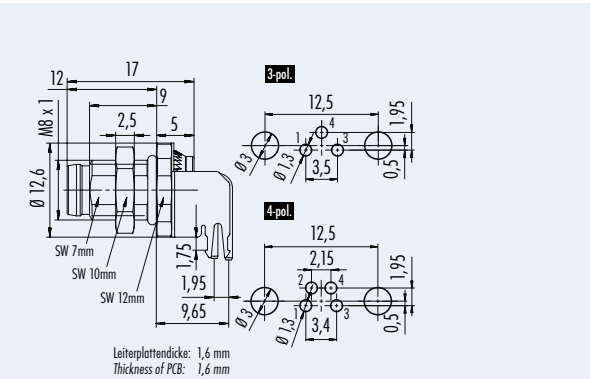
Abbildung
Figure



Flanschstecker gewinkelt
 Male angled panel mount connector



Maßzeichnung
Drawing



Bestell-Nr.
Ordering-No.

| Polzahl Contacts | Bestell-Nr. Ordering-No. |
|---------------------|-----------------------------|
| 3 | 09 3419 82 03 |
| 4 | 09 3421 82 04 |

| Polzahl Contacts | Bestell-Nr. Ordering-No. |
|---------------------|-----------------------------|
| 3 | 99 3403 282 03 |
| 4 | 99 3391 282 04 |

Technische Daten
Specifications

| | 3 | 4 | |
|-----------------------------|---------------------------------------|------|--------------------------|
| Polzahl | 3 | 4 | Number of contacts |
| Steckverbinder Verriegelung | schraub, schnapp/screw, snap-in | | Connector locking system |
| Anschlussart | tauchlöt/en/dip solder | | Termination |
| Anschlussquerschnitt | - | | Wire gauge |
| Kabeldurchlass | - | | Cable outlet |
| Schutzart | IP67 | | Degree of protection |
| Mechanische Lebensdauer | > 100 Steckzyklen/> 100 mating cycles | | Mechanical operation |
| Obere Grenztemperatur | + 85 °C | | Upper temperature |
| Untere Grenztemperatur | - 40 °C | | Lower temperature |
| Bemessungsspannung | 60 V | 30 V | Rated voltage |
| Bemessungs-Stoßspannung | 800 V | | Rated impulse voltage |
| Verschmutzungsgrad | 3 | | Pollution degree |
| Überspannungskategorie | II | | Overvoltage categorie |
| Isolierstoffgruppe | II | | Material group |
| Bemessungsstrom (40 °C) | 4 A | | Rated current (40 °C) |
| Durchgangswiderstand | ≤ 3 mΩ | | Contact resistance |
| Material Kontakt | CuZn (Messing/brass) | | Material at contact |
| Kontaktoberfläche | Au (Gold/gold) | | Contact plating |
| Material Kontaktkörper | PA (UL 94 HB) | | Material of contact body |
| Material Gehäuse | PA | | Material of housing |

Sensorsteckverbinder Serie 768 - 718
Sensor connectors series 768 - 718

| | | | |
|----------------------------|--|--|---|
| Bezeichnung Description | Flanschdose mit Litzen Female panel mount connector with single wires | Flanschdose, von vorn verschraubbar, mit Litzen Female panel mount connector, front fastened, with single wires | Flanschdose Frontmontage, tauchlöten Female socket, front fastened, dip solder |
| Abbildung Figure | | | |

| | | | |
|-------------------------|--|--|--|
| Maßzeichnung Drawing | | | |
|-------------------------|--|--|--|

| Bestell-Nr. Ordering-No. | Polzahl Contacts | Bestell-Nr. Ordering-No. | Polzahl Contacts | Bestell-Nr. Ordering-No. | Polzahl Contacts | Kontaktlänge A Contact length A | Bestell-Nr. Ordering-No. |
|-----------------------------|---------------------|-----------------------------|---------------------|-----------------------------|---------------------|------------------------------------|-----------------------------|
| | 3 | 09 3412 00 03 | 3 | 09 3412 86 03 | 3 | 9,5 mm | 09 3412 80 03 |
| | 4 | 09 3390 00 04 | 4 | 09 3390 86 04 | | 4,7 mm | 09 3412 187 03 |
| | | | | | | 0,5 mm | 09 3412 186 03 |
| | 6 | 09 3462 00 06 | 6 | 09 3462 86 06 | 4 | 9,5 mm | 09 3390 80 04 |
| | | | | | | 4,7 mm | 09 3390 187 04 |
| | | | | | | 0,5 mm | 09 3390 186 04 |
| | 6 | | 6 | | 6 | 1,5 mm | 09 3462 80 06 |

Technische Daten
Specifications

| | 3 | 4 | 6 | |
|-----------------------------|--|------|--|--------------------------|
| Polzahl | 3 | 4 | 6 | Number of contacts |
| Steckverbinder Verriegelung | schraub/screw | | | Connector locking system |
| Anschlussart | tauchlöten, Litzen 0,25 mm ² /dip solder, single wires 0,25 mm ² | | Litzen 0,14 mm ² /single wires 0,14 mm ² | Termination |
| Anschlussquerschnitt | - | | | Wire gauge |
| Kabeldurchlass | - | | | Cable outlet |
| Schutzart | IP67 | | | Degree of protection |
| Mechanische Lebensdauer | > 100 Steckzyklen /> 100 mating cycles | | | Mechanical operation |
| Obere Grenztemperatur | + 85 °C | | | Upper temperature |
| Untere Grenztemperatur | - 40 °C | | | Lower temperature |
| Bemessungsspannung | 60 V | 30 V | | Rated voltage |
| Bemessungs-Stoßspannung | 800 V | | | Rated impulse voltage |
| Verschmutzungsgrad | 3 | | | Pollution degree |
| Überspannungskategorie | II | | | Overvoltage categorie |
| Isolierstoffgruppe | II | | | Material group |
| Bemessungsstrom (40 °C) | 4 A | | 1,5 A | Rated current (40 °C) |
| Durchgangswiderstand | ≤ 3 mΩ | | | Contact resistance |
| Material Kontakt | CuSn (Bronze/bronze) | | | Material of contact |
| Kontaktoberfläche | Au (Gold/gold) | | | Contact plating |
| Material Kontaktkörper | PA | | | Material of contact body |
| Material Gehäuse | CuZn (Messing vernickelt/brass nickel plated), Zink Druckguss vernickelt/zinc diecasting nickel plated | | | Material of housing |

Sensorsteckverbinder Serie 768 · 718

Sensor connectors series 768 · 718

Bezeichnung
Description

Abbildung
Figure

Flanschdose mit Litzen
Female panel mount connector with single wires



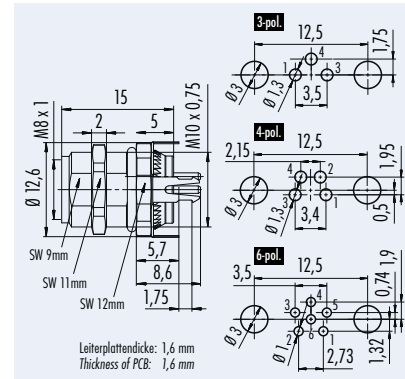
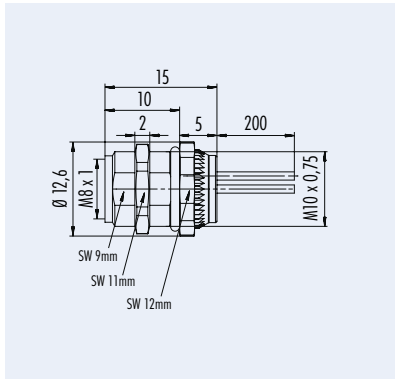
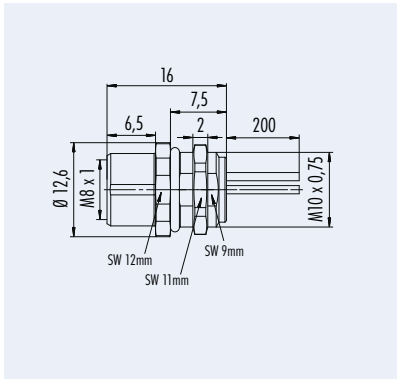
Flanschdose, Frontmontage, mit Litzen
Female panel mount connector, front fastened, with single wires



Flanschdose, Frontmontage, tauchlöten, mit Schirmblech
Female panel mount connector, front fastened, dip solder, with shielding sheet



Maßzeichnung
Drawing



Bestell-Nr.
Ordering-No.

| Polzahl Contacts | Bestell-Nr. Ordering-No. |
|---------------------|-----------------------------|
| 3 | 09 3418 00 03 |
| 4 | 09 3420 00 04 |
| 6 | 09 3422 00 06 |

| Polzahl Contacts | Bestell-Nr. Ordering-No. |
|---------------------|-----------------------------|
| 3 | 09 3418 86 03 |
| 4 | 09 3420 86 04 |
| 6 | 09 3422 86 06 |

| Polzahl Contacts | Bestell-Nr. Ordering-No. |
|---------------------|-----------------------------|
| 3 | 09 3418 81 03 |
| 4 | 09 3420 81 04 |
| 6 | 09 3422 81 06 |

Technische Daten
Specifications

| | 3 | 4 | 6 | |
|-----------------------------|--|------|--|--------------------------|
| Polzahl | 3 | 4 | 6 | Number of contacts |
| Steckverbinder Verriegelung | schraub, schnapp/screw, snap-in | | | Connector locking system |
| Anschlussart | tauchlöten, Litzen 0,25 mm ² /dip solder, single wires 0,25 mm ² | | Litzen 0,14 mm ² /single wires 0,14 mm ² | Termination |
| Anschlussquerschnitt | - | | | Wire gauge |
| Kabeldurchlass | - | | | Cable outlet |
| Schutzart | IP67 | | | Degree of protection |
| Mechanische Lebensdauer | > 100 Steckzyklen/> 100 mating cycles | | | Mechanical operation |
| Obere Grenztemperatur | + 85 °C | | | Upper temperature |
| Untere Grenztemperatur | - 40 °C | | | Lower temperature |
| Bemessungsspannung | 60 V | 30 V | | Rated voltage |
| Bemessungs-Stoßspannung | 800 V | | | Rated impulse voltage |
| Verschmutzungsgrad | 3 | | | Pollution degree |
| Überspannungskategorie | II | | | Overvoltage categorie |
| Isolierstoffgruppe | II | | | Material group |
| Bemessungsstrom (40 °C) | 4 A | | 1,5 A | Rated current (40 °C) |
| Durchgangswiderstand | ≤ 3 mΩ | | | Contact resistance |
| Material Kontakt | CuSn (Bronze/bronze) | | | Material at contact |
| Kontaktoberfläche | Au (Gold/gold) | | | Contact plating |
| Material Kontaktkörper | PA (UL 94 HB) | | | Material of contact body |
| Material Gehäuse | Zink Druckguss vernickelt/zinc diecasting nickel plated | | | Material of housing |

Sensorsteckverbinder Serie 768 - 718
Sensor connectors series 768 - 718

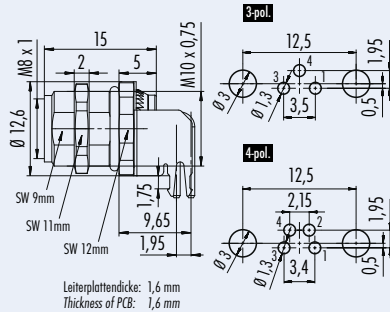
Bezeichnung
Description

Flanschdose gewinkelt, Frontmontage, tauchlöten,
 mit Schirmblech
*Female angled panel mount connector, front fastened,
 dip solder, with shielding sheet*

Abbildung
Figure



Maßzeichnung
Drawing



Bestell-Nr.
Ordering-No.

| Polzahl Contacts | Bestell-Nr. Ordering-No. |
|---------------------|-----------------------------|
| 3 | 09 3418 82 03 |
| 4 | 09 3420 82 04 |

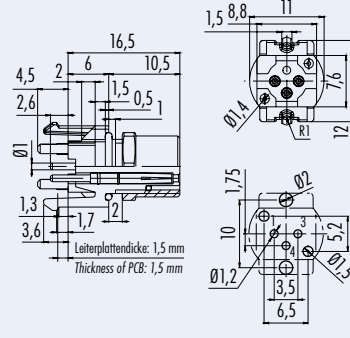
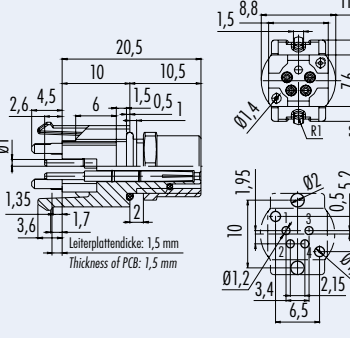
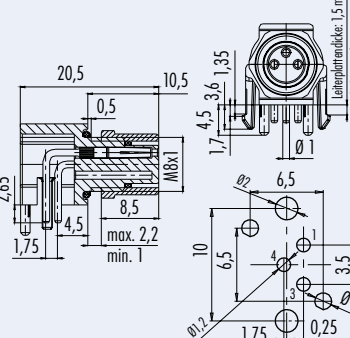
Technische Daten
Specifications

| Polzahl | 3 | 4 | 6 | Number of contacts |
|-----------------------------|---|------|-------|--------------------------|
| Steckverbinder Verriegelung | schraub, schnapp/screw, snap-in | | | Connector locking system |
| Anschlussart | tauchlöten/dip solder | | | Termination |
| Anschlussquerschnitt | - | | | Wire gauge |
| Kabeldurchlass | - | | | Cable outlet |
| Schutzart | IP67 | | | Degree of protection |
| Mechanische Lebensdauer | > 100 Steckzyklen/> 100 mating cycles | | | Mechanical operation |
| Obere Grenztemperatur | + 85 °C | | | Upper temperature |
| Untere Grenztemperatur | - 40 °C | | | Lower temperature |
| Bemessungsspannung | 60 V | 30 V | | Rated voltage |
| Bemessungs-Stoßspannung | 800 V | | | Rated impulse voltage |
| Verschmutzungsgrad | 3 | | | Pollution degree |
| Überspannungskategorie | II | | | Overvoltage categorie |
| Isolierstoffgruppe | II | | | Material group |
| Bemessungsstrom (40°C) | 4 A | | 1,5 A | Rated current (40 °C) |
| Durchgangswiderstand | ≤ 3 mΩ | | | Contact resistance |
| Material Kontakt | CuSn (Bronze/bronze) | | | Material of contact |
| Kontaktoberfläche | Au (Gold/gold) | | | Contact plating |
| Material Kontaktkörper | PA (UL 94 HB) | | | Material of contact body |
| Material Gehäuse | Zink Druckguss vernickelt/zinc diecasting nickel plated | | | Material of housing |

Sensorsteckverbinder Serie 768 · 718

Sensor connectors series 768 · 718

| | | | |
|------------------------------------|---|---|--|
| <p>Bezeichnung Description</p> | <p>Flanschdose gerade, tauchlöten, 6mm Female panel mount connector straight, dip solder, 6mm</p> | <p>Flanschdose gerade, tauchlöten, 10mm Female panel mount connector straight, dip solder, 10mm</p> | <p>Flanschdose gewinkelt, tauchlöten Female angled panel mount connector, dip solder</p> |
| <p>Abbildung Figure</p> |  |  |  |




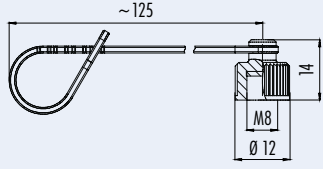
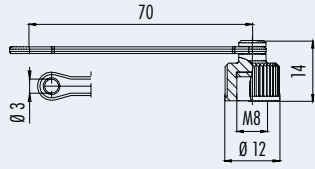
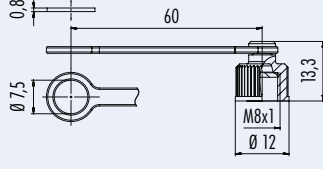



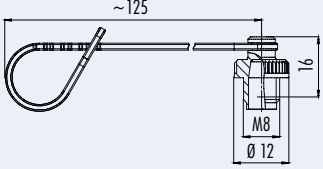
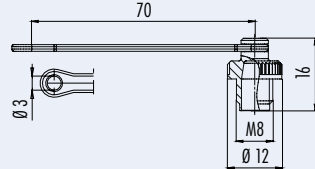
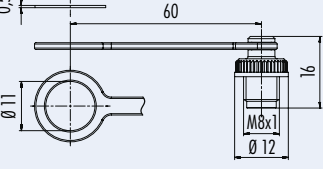


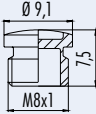
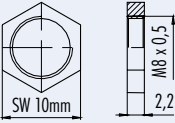
| | | | |
|---------------------------------|--|---|--|
| <p>Maßzeichnung Drawing</p> |  |  |  |
|---------------------------------|--|---|--|

| Bestell-Nr. Ordering-No. | Polzahl Contacts | Bestell-Nr. Ordering-No. | Polzahl Contacts | Bestell-Nr. Ordering-No. | Polzahl Contacts | Bestell-Nr. Ordering-No. |
|-----------------------------|---------------------|-----------------------------|---------------------|-----------------------------|---------------------|-----------------------------|
| | 3 | 99 3412 281 03 | 3 | 99 3412 280 03 | 3 | 99 3412 282 03 |
| | 4 | 99 3390 281 04 | 4 | 99 3390 280 04 | 4 | 99 3390 282 04 |

| Technische Daten Specifications | | | |
|------------------------------------|---|------|--------------------------|
| Polzahl | 3 | 4 | Number of contacts |
| Steckverbinder Verriegelung | schraub/screw | | Connector locking system |
| Anschlussart | tauchlöten/dip solder | | Termination |
| Anschlussquerschnitt | - | | Wire gauge |
| Kabeldurchlass | - | | Cable outlet |
| Schutzart | IP67 | | Degree of protection |
| Mechanische Lebensdauer | > 100 Steckzyklen/> 100 mating cycles | | Mechanical operation |
| Obere Grenztemperatur | + 85 °C | | Upper temperature |
| Untere Grenztemperatur | - 40 °C | | Lower temperature |
| Bemessungsspannung | 60 V | 30 V | Rated voltage |
| Bemessungs-Stoßspannung | 800 V | | Rated impulse voltage |
| Verschmutzungsgrad | 3 | | Pollution degree |
| Überspannungskategorie | II | | Overvoltage categorie |
| Isolierstoffgruppe | II | | Material group |
| Bemessungsstrom (40 °C) | 4 A | | Rated current (40 °C) |
| Durchgangswiderstand | ≤ 3 mΩ | | Contact resistance |
| Material Kontakt | CuSn (Bronze/bronze) | | Material at contact |
| Kontaktoberfläche | Au (Gold/gold) | | Contact plating |
| Material Kontaktkörper | PA (UL 94 HB) | | Material of contact body |
| Material Gehäuse | CuZn (Messing vernickelt/brass nickel plated) | | Material of housing |

Sensorsteckverbinder Serie 768 - 718
Sensor connectors series 768 - 718

Zubehör
Accessories

| | | | |
|-------------------------------------|---|---|---|
| <p>Bezeichnung Description</p> | <p>Schutzkappe für Kabelstecker Protection cap for male cable connector</p> | <p>Schutzkappe für Flanschstecker Protection cap for male panel mount connector</p> | <p>Schutzkappe für Flanschstecker, Frontmontage Protection cap for male panel mount connector, front fastened</p> |
| <p>Abbildung Figure</p> |  |  |  |
| <p>Maßzeichnung Drawing</p> |  |  |  |
| <p>Bestell-Nr. Ordering-No.</p> | <p>08 2840 000 000</p> | <p>08 2842 000 000</p> | <p>08 2972 000 000</p> |
| <p>Bezeichnung Description</p> | <p>Schutzkappe für Kabeldose Protection cap for female cable connector</p> | <p>Schutzkappe für Flanschdose Protection cap for female panel mount connector</p> | <p>Schutzkappe für Flanschdose, Frontmontage Protection cap for female panel mount connector, front fastened</p> |
| <p>Abbildung Figure</p> |  |  |  |
| <p>Maßzeichnung Drawing</p> |  |  |  |
| <p>Bestell-Nr. Ordering-No.</p> | <p>08 2841 000 000</p> | <p>08 2843 000 000</p> | <p>08 2973 000 000</p> |
| <p>Bezeichnung Description</p> | <p>Schutzkappe für Dosen Protection cap for female connectors</p> | | <p>Befestigungsmutter M8 x 0,5 Hexagonal nut M8 x 0,5</p> |
| <p>Abbildung Figure</p> |  | |  |
| <p>Maßzeichnung Drawing</p> |  | |  |
| <p>Bestell-Nr. Ordering-No.</p> | <p>08 2441 000 000</p> | | <p>01 0769 001</p> |

Sensorsteckverbinder Serie 768 · 718
Sensor connectors series 768 · 718

Notizen
Notes

Large blank area with horizontal lines for notes.

- ü
- TI
- SI IP40
- SI IP67
- Bejonett
- MPP IP67
- PP IP67
- M9 IP40
- M9 IP67
- SI IP67
- Bejonett
- PP IP67
- M16 IP40
- M16 IP67
- M23
- Bejonett
- M25
- RD24
- RD30
- M5
- M8
- M12-A
- VL
- Verteiler
- M12-B
- M12-D
- M12-US
- M18
- 7/8"
- BF-A
- BF-B
- BF-C
- R