

## Planeten-Kleintriebemotor PE mit Gleichstrommotor, Größe 2

**Gehäuse:** Stahl verzinkt, gegen Fettaustritt und Staubeinwirkung gekapselt, in allen Baulagen montierbar.

**Getriebe:** 1. Getriebestufe: Kunststoffzahnräder, weitere Zahnräder aus Stahl.

**Lagerung:** Motor kugellagert, Getriebe Wälzlager/Gleitlager.

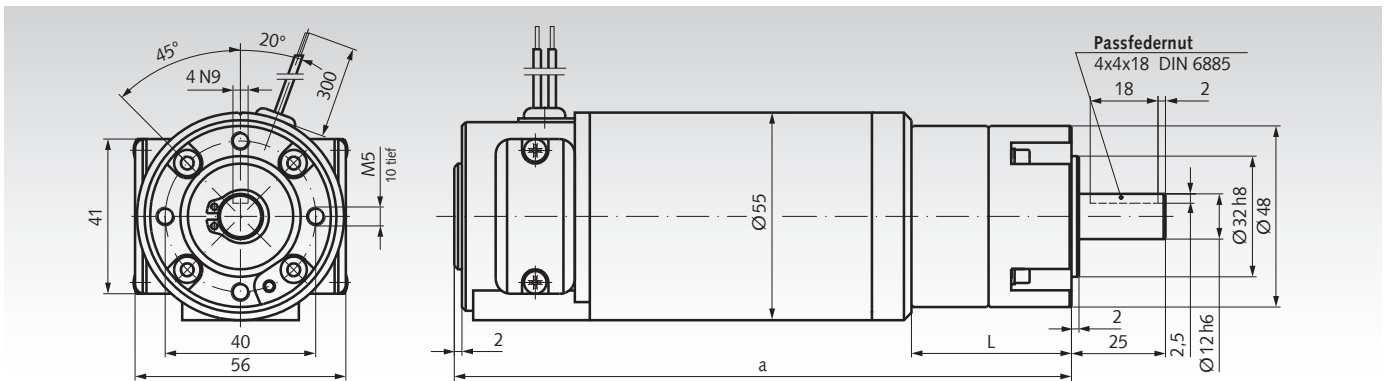
**Schmierung:** wartungsfreie Fettschmierung.

**Motor:** Gleichstrommotor 24 V, mit Bürsten.

Motor-Nenn Drehzahl  $3000 \text{ min}^{-1}$ , Motorritzel ist in Motorwelle eingefräst. Freie Anschlussenden. Änderung der Drehrichtung durch Umtauschen der Anschlüsse.

Schutzart: IP 41. Isolationsklasse: F.

Betriebsart: S1



### Größe 2

Artikel-Nr. 24 V	Abtriebs- Nenn Drehzahl $\text{min}^{-1}$	Übersetzung i	max. zulässiges Dauerdrehmoment Nm	max. Anlauf- moment Nm	Motor Nennleistung W	Ausgangs- leistung W	Getriebe- wirkungsgrad %	a mm	b mm	Gewicht kg
430 450 24	600	5:1	1,00	3,0	54	49	90	164,5	43,0	1,5
430 451 24	500	6:1	1,30	3,5	54	49	90	164,5	43,0	1,5
430 452 24	392	7,66:1	1,00	3,0	46	41	90	164,5	43,0	1,5
430 453 24	143	21:1	3,20	12,0	55	47	85	181,0	59,5	1,6
430 454 24	120	25:1	4,00	14,5	55	47	85	181,0	59,5	1,6
430 455 24	100	30:1	4,80	14,5	55	47	85	181,0	59,5	1,6
430 456 24	83	36:1	5,50	16,0	55	47	85	181,0	59,5	1,6
430 457 24	65	46:1	5,60	16,0	45	38	85	181,0	59,5	1,6
430 458 24	51	59:1	6,00	16,0	48	32	85	181,0	59,5	1,6

Zulässige radiale Wellenlast  $F_R$ :  $i=5:1$  bis  $i=7,66:1$ : 112 N;  $i=21:1$  bis  $i=59:1$ : 150 N (jeweils Mitte Welle).

Zulässige axiale Wellenlast  $F_A$ :  $i=5:1$  bis  $i=7,66:1$ : 100 N;  $i=21:1$  bis  $i=59:1$ : 110 N.

Toleranzen +/- 10%.

### Hinweis

Die Angabe des Wirkungsgrades gilt bei betriebswarmem Zustand nach Einlaufphase. Um eine Überlastung des Getriebes zu vermeiden, dürfen die genannten Grenzbelastungen nicht überfahren werden. Bei Umkehrbetrieb sind die Grenzbelastungswerte mit Faktor 0,75 zu multiplizieren.

Optional auch mit Gleichstrom-Tachogenerator, Inkrementalgeber und Bremse lieferbar.

Auf Anfrage auch mit größeren Getriebeübersetzungen bis 450:1 lieferbar.

**Drehzahl-Regelgeräte**

**Seite 916**

