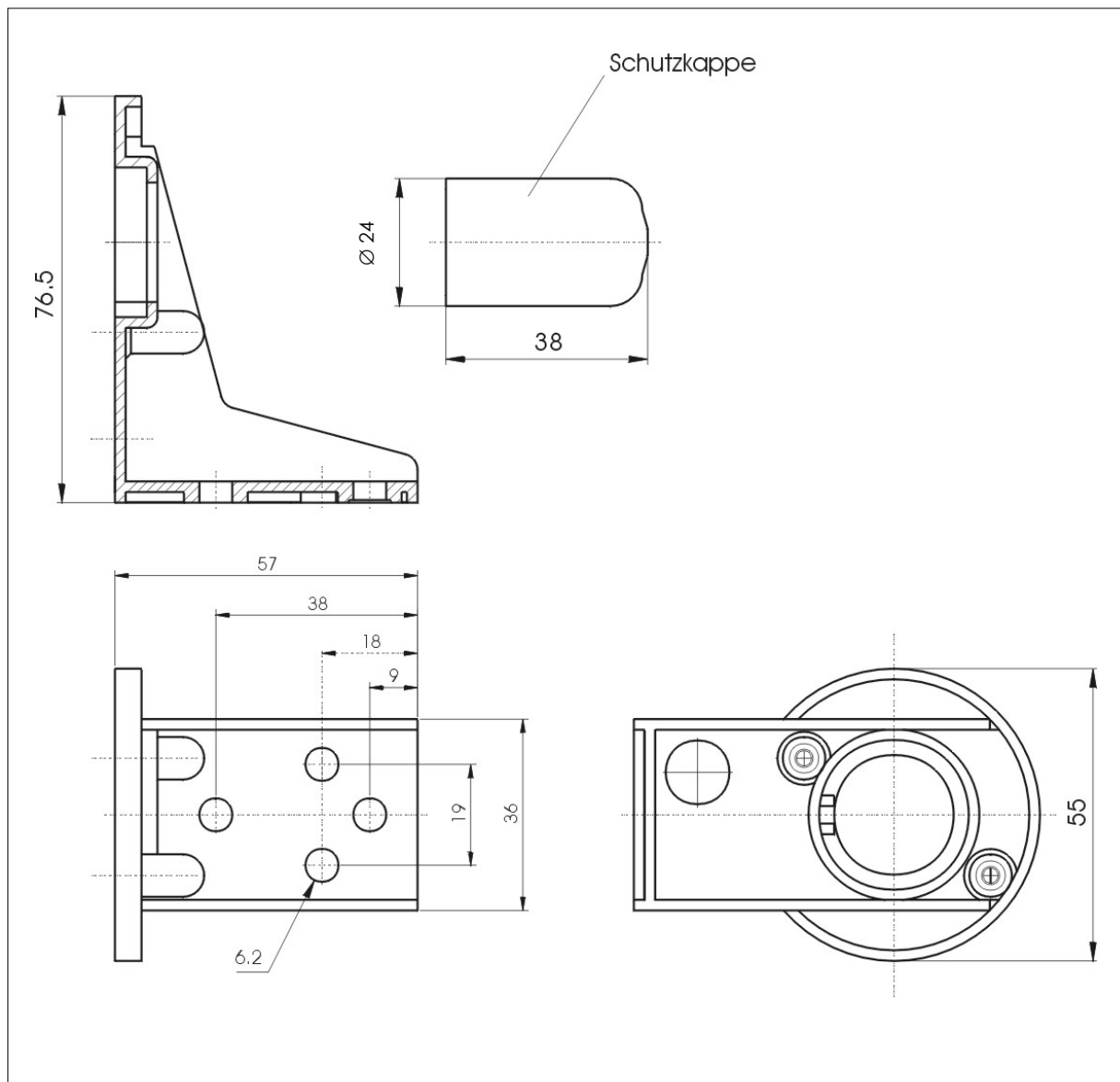


Technische Daten:

Werkstoff: PA6.6 GF, schwarz
 Masse ca.: 35g
 Temperatur: -25°C bis +50°C
 Anschluss: Stecker mit Schutzkappe
 (Kabelmantel \varnothing 6,5 – 8,5 mm)

Bestelldaten:

Bestell-Nr.
975 109 01



	Erstellt	geprüft	freigegeben	Datenblatt-Nr.
Name	E. Rudischhauser	S. Rudischhauser	H. Elsäßer	000 109 503
Datum	07.11.2001	07.11.2001	09.11.2001	Blatt 1 v. 1