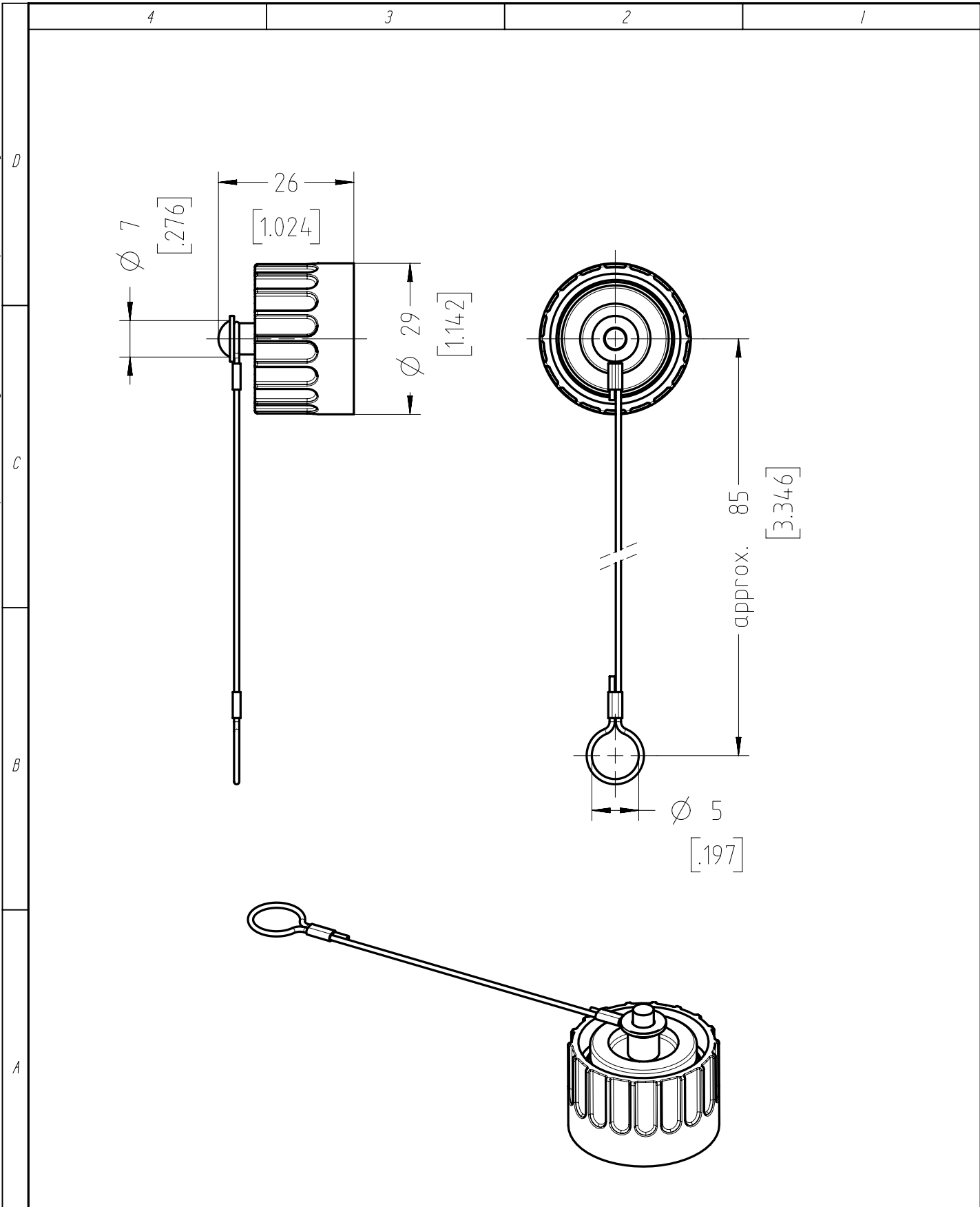


Copying of this document and giving it to others and the use or communication of the contents thereof, are forbidden without express authority. Offenders are liable to the payment of damages. All rights are reserved in the event of the grant of a patent or the registration of the utility model or design.



Weitergabe sowie Vervielfältigung dieser Unterlage, Verwertung und Mitteilung ihres Inhalts nicht gestattet, soweit nicht ausdrücklich zugestanden. Zuwiderhandlungen verpflichten zu Schadensersatz. Alle Rechte für den Fall der Patenterteilung oder Gebrauchsmuster-Eintragung vorbehalten.

Gewicht (errechnet) / Calc WT : g		Zul. Abw./Tolerances :		 DIN / ISO 13715	Maßstab / Scale : 1:1	A4	
Prüfmaß / Testdimension					CUSTOMER DRAWING		
Teileindex Partindexnumber		2014 Datum/Date		Name		Schutzhülse Protection cap	
		Gez. 14.04.		Schädel			
		Drawn					
		Gepr.					
		Checked					
				Amphenol-Tuchel Electronics GmbH			
01	201400288	14.04.14	RS	M T 6482 000		Blatt/Sheet 1	
Index	Änderung/Description	Datum/Date	Name	Ers. f. / Replacement for : M-T 6482 00X		1 Bl.	