

## Bouton champignon avec taraudage

### Description de l'article/illustrations du produit



### Description

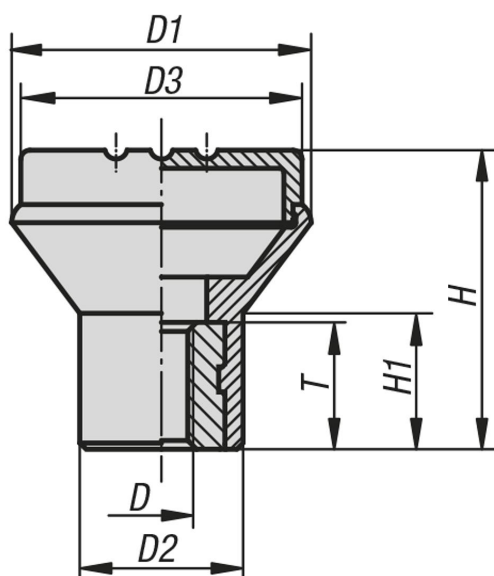
#### Matière :

Thermoplastique, gris foncé.  
Insert acier 5.8 ou inox 1.4305.

#### Finition :

acier zingué passivé bleu ou inox naturel

### Dessins



### Aperçu des articles

#### Bouton champignon avec taraudage

Référence	Matière de composant	Couleur capsule	D	D1	D2	D3	H	H1	T
K0251.041	acier	orange RAL 2004	M4	21	12	19	21	10	10
K0251.042	acier	vert sécurité RAL 6032	M4	21	12	19	21	10	10
K0251.04	acier	gris foncé RAL 7021	M4	21	12	19	21	10	10
K0251.043	acier	bleu RAL 5017	M4	21	12	19	21	10	10
K0251.047	acier	jaune colza RAL 1021	M4	21	12	19	21	10	10
K0251.045	acier	gris clair RAL 7035	M4	21	12	19	21	10	10
K0251.046	acier	rouge trafic RAL 3020	M4	21	12	19	21	10	10
K0251.051	acier	orange RAL 2004	M5	21	12	19	21	10	10

## Bouton champignon avec taraudage

### Aperçu des articles

Référence	Matière de composant	Couleur capsule	D	D1	D2	D3	H	H1	T
K0251.052	acier	vert sécurité RAL 6032	M5	21	12	19	21	10	10
K0251.05	acier	gris foncé RAL 7021	M5	21	12	19	21	10	10
K0251.053	acier	bleu RAL 5017	M5	21	12	19	21	10	10
K0251.057	acier	jaune colza RAL 1021	M5	21	12	19	21	10	10
K0251.055	acier	gris clair RAL 7035	M5	21	12	19	21	10	10
K0251.056	acier	rouge trafic RAL 3020	M5	21	12	19	21	10	10
K0251.061	acier	orange RAL 2004	M6	25	14	23	25	12	10
K0251.062	acier	vert sécurité RAL 6032	M6	25	14	23	25	12	10
K0251.06	acier	gris foncé RAL 7021	M6	25	14	23	25	12	10
K0251.063	acier	bleu RAL 5017	M6	25	14	23	25	12	10
K0251.067	acier	jaune colza RAL 1021	M6	25	14	23	25	12	10
K0251.065	acier	gris clair RAL 7035	M6	25	14	23	25	12	10
K0251.066	acier	rouge trafic RAL 3020	M6	25	14	23	25	12	10
K0251.081	acier	orange RAL 2004	M8	33	18	31	33	15	14
K0251.082	acier	vert sécurité RAL 6032	M8	33	18	31	33	15	14
K0251.083	acier	bleu RAL 5017	M8	33	18	31	33	15	14
K0251.085	acier	gris clair RAL 7035	M8	33	18	31	33	15	14
K0251.086	acier	rouge trafic RAL 3020	M8	33	18	31	33	15	14
K0251.08	acier	gris foncé RAL 7021	M8	33	18	31	33	15	14
K0251.087	acier	jaune colza RAL 1021	M8	33	18	31	33	15	14
K0251.0041	acier inoxydable	orange RAL 2004	M4	21	12	19	21	10	10
K0251.0042	acier inoxydable	vert sécurité RAL 6032	M4	21	12	19	21	10	10
K0251.004	acier inoxydable	gris foncé RAL 7021	M4	21	12	19	21	10	10
K0251.0043	acier inoxydable	bleu RAL 5017	M4	21	12	19	21	10	10
K0251.0047	acier inoxydable	jaune colza RAL 1021	M4	21	12	19	21	10	10
K0251.0045	acier inoxydable	gris clair RAL 7035	M4	21	12	19	21	10	10
K0251.0046	acier inoxydable	rouge trafic RAL 3020	M4	21	12	19	21	10	10
K0251.0051	acier inoxydable	orange RAL 2004	M5	21	12	19	21	10	10
K0251.0052	acier inoxydable	vert sécurité RAL 6032	M5	21	12	19	21	10	10
K0251.0053	acier inoxydable	bleu RAL 5017	M5	21	12	19	21	10	10
K0251.0055	acier inoxydable	gris clair RAL 7035	M5	21	12	19	21	10	10
K0251.0056	acier inoxydable	rouge trafic RAL 3020	M5	21	12	19	21	10	10
K0251.005	acier inoxydable	gris foncé RAL 7021	M5	21	12	19	21	10	10
K0251.0057	acier inoxydable	jaune colza RAL 1021	M5	21	12	19	21	10	10
K0251.0061	acier inoxydable	orange RAL 2004	M6	25	14	23	25	12	10
K0251.0062	acier inoxydable	vert sécurité RAL 6032	M6	25	14	23	25	12	10
K0251.0063	acier inoxydable	bleu RAL 5017	M6	25	14	23	25	12	10
K0251.0065	acier inoxydable	gris clair RAL 7035	M6	25	14	23	25	12	10
K0251.0066	acier inoxydable	rouge trafic RAL 3020	M6	25	14	23	25	12	10
K0251.006	acier inoxydable	gris foncé RAL 7021	M6	25	14	23	25	12	10
K0251.0067	acier inoxydable	jaune colza RAL 1021	M6	25	14	23	25	12	10
K0251.0081	acier inoxydable	orange RAL 2004	M8	33	18	31	33	15	14
K0251.0082	acier inoxydable	vert sécurité RAL 6032	M8	33	18	31	33	15	14
K0251.008	acier inoxydable	gris foncé RAL 7021	M8	33	18	31	33	15	14
K0251.0083	acier inoxydable	bleu RAL 5017	M8	33	18	31	33	15	14
K0251.0087	acier inoxydable	jaune colza RAL 1021	M8	33	18	31	33	15	14
K0251.0085	acier inoxydable	gris clair RAL 7035	M8	33	18	31	33	15	14
K0251.0086	acier inoxydable	rouge trafic RAL 3020	M8	33	18	31	33	15	14