

Voyant de niveau d'huile en aluminium

Description de l'article/illustrations du produit



Description

Matière :

Corps en aluminium.
Réflecteur en aluminium ou en plastique blanc.
Vitre en polyamide.

Finition :

Vitre transparente,
résistante à des températures allant jusqu'à 100 °C (huile) et 70 °C (eau).
Joint plat sans amiante.

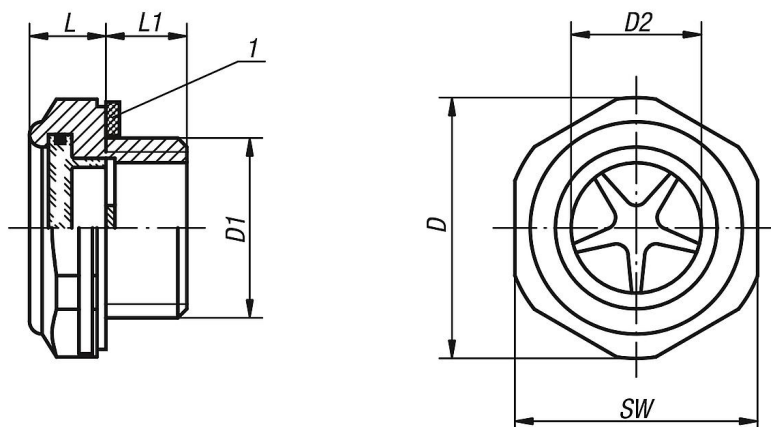
Nota :

Pour les modèles G3/8 et M18x1,5 le réflecteur est en plastique blanc.

Indication de dessin :

1) Joint plat

Dessins



Aperçu des articles

Voyant de niveau d'huile en aluminium

Référence	D	D1	D2	L	L1	SW	Couple de serrage max Nm	Pression max. en bar
K0448.20014	20	G1/4	11	8	8	17	4	10
K0448.24038	24,1	G3/8	12,7	9,5	9	22	10	10
K0448.29012	29,7	G1/2	15	10	9	27	15	10
K0448.36034	35,2	G3/4	21,9	10	11	32	22	10
K0448.42100	44,1	G1	25,1	11	11	40	-	10
K0448.52114	55	G1 1/4	34	13,5	12	50	-	10
K0448.241815	24,5	M18X1,5	13	10	9	22	12	10
K0448.292215	29,5	M22X1,5	16	10	9	27	15	10

