

Manette indexable en acier avec filetage, à texture mate

Description de l'article/illustrations du produit



Débrayage de la poignée
par traction



Description

Matière :

Poignée : acier 1.0401.

Insert : acier, classe de résistance 5.8.

Finition :

Manette avec revêtement plastique.

Pièces en acier brunies.

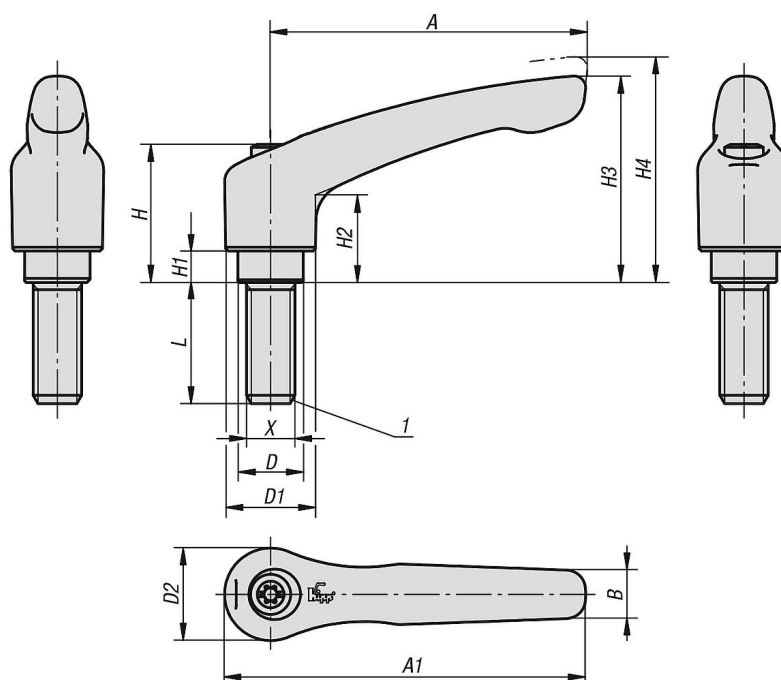
Nota :

Pour $L \geq 60$ mm, la longueur du filetage est de 60 mm.

Indication de dessin :

1) Bout plat chanfreiné DIN EN ISO 4753

Dessins



Manette indexable en acier avec filetage, à texture mate

Aperçu des articles

Référence	Taille	Couleur du corps de base	Surface corps	X	L	D	D1	D2	B	A	A1	H	H1	H2	H3	H4	Nombre de dents
K0752.105181X10	1	noir RAL 9005	mat structuré	M5	10	10	13	14	7	40	47	24,5	4	14,5	31	34	16
K0752.105181X15	1	noir RAL 9005	mat structuré	M5	15	10	13	14	7	40	47	24,5	4	14,5	31	34	16
K0752.105181X20	1	noir RAL 9005	mat structuré	M5	20	10	13	14	7	40	47	24,5	4	14,5	31	34	16
K0752.105181X25	1	noir RAL 9005	mat structuré	M5	25	10	13	14	7	40	47	24,5	4	14,5	31	34	16
K0752.105181X30	1	noir RAL 9005	mat structuré	M5	30	10	13	14	7	40	47	24,5	4	14,5	31	34	16
K0752.105181X35	1	noir RAL 9005	mat structuré	M5	35	10	13	14	7	40	47	24,5	4	14,5	31	34	16
K0752.105181X40	1	noir RAL 9005	mat structuré	M5	40	10	13	14	7	40	47	24,5	4	14,5	31	34	16
K0752.105181X45	1	noir RAL 9005	mat structuré	M5	45	10	13	14	7	40	47	24,5	4	14,5	31	34	16
K0752.105181X50	1	noir RAL 9005	mat structuré	M5	50	10	13	14	7	40	47	24,5	4	14,5	31	34	16
K0752.105182X10	1	orangé pur RAL 2004	mat structuré	M5	10	10	13	14	7	40	47	24,5	4	14,5	31	34	16
K0752.105182X15	1	orangé pur RAL 2004	mat structuré	M5	15	10	13	14	7	40	47	24,5	4	14,5	31	34	16
K0752.105182X20	1	orangé pur RAL 2004	mat structuré	M5	20	10	13	14	7	40	47	24,5	4	14,5	31	34	16
K0752.105182X25	1	orangé pur RAL 2004	mat structuré	M5	25	10	13	14	7	40	47	24,5	4	14,5	31	34	16
K0752.105182X30	1	orangé pur RAL 2004	mat structuré	M5	30	10	13	14	7	40	47	24,5	4	14,5	31	34	16
K0752.105182X35	1	orangé pur RAL 2004	mat structuré	M5	35	10	13	14	7	40	47	24,5	4	14,5	31	34	16
K0752.105182X40	1	orangé pur RAL 2004	mat structuré	M5	40	10	13	14	7	40	47	24,5	4	14,5	31	34	16
K0752.105182X45	1	orangé pur RAL 2004	mat structuré	M5	45	10	13	14	7	40	47	24,5	4	14,5	31	34	16
K0752.105182X50	1	orangé pur RAL 2004	mat structuré	M5	50	10	13	14	7	40	47	24,5	4	14,5	31	34	16
K0752.105183X10	1	jaune colza RAL 1021	mat structuré	M5	10	10	13	14	7	40	47	24,5	4	14,5	31	34	16
K0752.105183X15	1	jaune colza RAL 1021	mat structuré	M5	15	10	13	14	7	40	47	24,5	4	14,5	31	34	16
K0752.105183X20	1	jaune colza RAL 1021	mat structuré	M5	20	10	13	14	7	40	47	24,5	4	14,5	31	34	16
K0752.105183X25	1	jaune colza RAL 1021	mat structuré	M5	25	10	13	14	7	40	47	24,5	4	14,5	31	34	16
K0752.105183X30	1	jaune colza RAL 1021	mat structuré	M5	30	10	13	14	7	40	47	24,5	4	14,5	31	34	16
K0752.105183X35	1	jaune colza RAL 1021	mat structuré	M5	35	10	13	14	7	40	47	24,5	4	14,5	31	34	16
K0752.105183X40	1	jaune colza RAL 1021	mat structuré	M5	40	10	13	14	7	40	47	24,5	4	14,5	31	34	16
K0752.105183X45	1	jaune colza RAL 1021	mat structuré	M5	45	10	13	14	7	40	47	24,5	4	14,5	31	34	16
K0752.105183X50	1	jaune colza RAL 1021	mat structuré	M5	50	10	13	14	7	40	47	24,5	4	14,5	31	34	16
K0752.105184X10	1	rouge traffic RAL 3020	mat structuré	M5	10	10	13	14	7	40	47	24,5	4	14,5	31	34	16
K0752.105184X15	1	rouge traffic RAL 3020	mat structuré	M5	15	10	13	14	7	40	47	24,5	4	14,5	31	34	16
K0752.105184X20	1	rouge traffic RAL 3020	mat structuré	M5	20	10	13	14	7	40	47	24,5	4	14,5	31	34	16
K0752.105184X25	1	rouge traffic RAL 3020	mat structuré	M5	25	10	13	14	7	40	47	24,5	4	14,5	31	34	16
K0752.105184X30	1	rouge traffic RAL 3020	mat structuré	M5	30	10	13	14	7	40	47	24,5	4	14,5	31	34	16
K0752.105184X35	1	rouge traffic RAL 3020	mat structuré	M5	35	10	13	14	7	40	47	24,5	4	14,5	31	34	16
K0752.105184X40	1	rouge traffic RAL 3020	mat structuré	M5	40	10	13	14	7	40	47	24,5	4	14,5	31	34	16
K0752.105184X45	1	rouge traffic RAL 3020	mat structuré	M5	45	10	13	14	7	40	47	24,5	4	14,5	31	34	16
K0752.105184X50	1	rouge traffic RAL 3020	mat structuré	M5	50	10	13	14	7	40	47	24,5	4	14,5	31	34	16
K0752.105185X10	1	vert sécurité RAL 6032	mat structuré	M5	10	10	13	14	7	40	47	24,5	4	14,5	31	34	16
K0752.105185X15	1	vert sécurité RAL 6032	mat structuré	M5	15	10	13	14	7	40	47	24,5	4	14,5	31	34	16
K0752.105185X20	1	vert sécurité RAL 6032	mat structuré	M5	20	10	13	14	7	40	47	24,5	4	14,5	31	34	16
K0752.105185X25	1	vert sécurité RAL 6032	mat structuré	M5	25	10	13	14	7	40	47	24,5	4	14,5	31	34	16
K0752.105185X30	1	vert sécurité RAL 6032	mat structuré	M5	30	10	13	14	7	40	47	24,5	4	14,5	31	34	16
K0752.105185X35	1	vert sécurité RAL 6032	mat structuré	M5	35	10	13	14	7	40	47	24,5	4	14,5	31	34	16
K0752.105185X40	1	vert sécurité RAL 6032	mat structuré	M5	40	10	13	14	7	40	47	24,5	4	14,5	31	34	16
K0752.105185X45	1	vert sécurité RAL 6032	mat structuré	M5	45	10	13	14	7	40	47	24,5	4	14,5	31	34	16
K0752.105185X50	1	vert sécurité RAL 6032	mat structuré	M5	50	10	13	14	7	40	47	24,5	4	14,5	31	34	16
K0752.105186X10	1	bleu traffic RAL 5017	mat structuré	M5	10	10	13	14	7	40	47	24,5	4	14,5	31	34	16
K0752.105186X15	1	bleu traffic RAL 5017	mat structuré	M5	15	10	13	14	7	40	47	24,5	4	14,5	31	34	16
K0752.105186X20	1	bleu traffic RAL 5017	mat structuré	M5	20	10	13	14	7	40	47	24,5	4	14,5	31	34	16
K0752.105186X25	1	bleu traffic RAL 5017	mat structuré	M5	25	10	13	14	7	40	47	24,5	4	14,5	31	34	16
K0752.105186X30	1	bleu traffic RAL 5017	mat structuré	M5	30	10	13	14	7	40	47	24,5	4	14,5	31	34	16
K0752.105186X35	1	bleu traffic RAL 5017	mat structuré	M5	35	10	13	14	7	40	47	24,5	4	14,5	31	34	16
K0752.105186X40	1	bleu traffic RAL 5017	mat structuré	M5	40	10	13	14	7	40	47	24,5	4	14,5	31	34	16
K0752.105186X45	1	bleu traffic RAL 5017	mat structuré	M5	45	10	13	14	7	40	47	24,5	4	14,5	31	34	16
K0752.105186X50	1	bleu traffic RAL 5017	mat structuré	M5	50	10	13	14	7	40	47	24,5	4	14,5	31	34	16
K0752.105187X10	1	gris clair RAL 7035	mat structuré	M5	10	10	13	14	7	40	47	24,5	4	14,5	31	34	16
K0752.105187X15	1	gris clair RAL 7035	mat structuré	M5	15	10	13	14	7	40	47	24,5	4	14,5	31	34	16
K0752.105187X20	1	gris clair RAL 7035	mat structuré	M5	20	10	13	14	7	40	47	24,5	4	14,5	31	34	16
K0752.105187X25	1	gris clair RAL 7035	mat structuré	M5	25	10	13	14	7	40	47	24,5	4	14,5	31	34	16
K0752.105187X30	1	gris clair RAL 7035	mat structuré	M5	30	10	13	14	7	40	47	24,5	4	14,5	31	34	16
K0752.105187X35	1	gris clair RAL 7035	mat structuré	M5	35	10	13	14	7	40	47	24,5	4	14,5	31	34	16
K0752.105187X40	1	gris clair RAL 7035	mat structuré	M5	40	10	13	14	7	40	47	24,5	4	14,5	31	34	16

Manette indexable en acier avec filetage, à texture mate

Aperçu des articles

Référence	Taille	Couleur du corps de base	Surface corps	X	L	D	D1	D2	B	A	A1	H	H1	H2	H3	H4	Nombre de dents
K0752.105187X45	1	gris clair RAL 7035	mat structuré	M5	45	10	13	14	7	40	47	24,5	4	14,5	31	34	16
K0752.105187X50	1	gris clair RAL 7035	mat structuré	M5	50	10	13	14	7	40	47	24,5	4	14,5	31	34	16
K0752.106181X10	1	noir RAL 9005	mat structuré	M6	10	10	13	14	7	40	47	24,5	4	14,5	31	34	16
K0752.106181X15	1	noir RAL 9005	mat structuré	M6	15	10	13	14	7	40	47	24,5	4	14,5	31	34	16
K0752.106181X20	1	noir RAL 9005	mat structuré	M6	20	10	13	14	7	40	47	24,5	4	14,5	31	34	16
K0752.106181X25	1	noir RAL 9005	mat structuré	M6	25	10	13	14	7	40	47	24,5	4	14,5	31	34	16
K0752.106181X30	1	noir RAL 9005	mat structuré	M6	30	10	13	14	7	40	47	24,5	4	14,5	31	34	16
K0752.106181X35	1	noir RAL 9005	mat structuré	M6	35	10	13	14	7	40	47	24,5	4	14,5	31	34	16
K0752.106181X40	1	noir RAL 9005	mat structuré	M6	40	10	13	14	7	40	47	24,5	4	14,5	31	34	16
K0752.106181X45	1	noir RAL 9005	mat structuré	M6	45	10	13	14	7	40	47	24,5	4	14,5	31	34	16
K0752.106181X50	1	noir RAL 9005	mat structuré	M6	50	10	13	14	7	40	47	24,5	4	14,5	31	34	16
K0752.106182X10	1	orangé pur RAL 2004	mat structuré	M6	10	10	13	14	7	40	47	24,5	4	14,5	31	34	16
K0752.106182X15	1	orangé pur RAL 2004	mat structuré	M6	15	10	13	14	7	40	47	24,5	4	14,5	31	34	16
K0752.106182X20	1	orangé pur RAL 2004	mat structuré	M6	20	10	13	14	7	40	47	24,5	4	14,5	31	34	16
K0752.106182X25	1	orangé pur RAL 2004	mat structuré	M6	25	10	13	14	7	40	47	24,5	4	14,5	31	34	16
K0752.106182X30	1	orangé pur RAL 2004	mat structuré	M6	30	10	13	14	7	40	47	24,5	4	14,5	31	34	16
K0752.106182X35	1	orangé pur RAL 2004	mat structuré	M6	35	10	13	14	7	40	47	24,5	4	14,5	31	34	16
K0752.106182X40	1	orangé pur RAL 2004	mat structuré	M6	40	10	13	14	7	40	47	24,5	4	14,5	31	34	16
K0752.106182X45	1	orangé pur RAL 2004	mat structuré	M6	45	10	13	14	7	40	47	24,5	4	14,5	31	34	16
K0752.106182X50	1	orangé pur RAL 2004	mat structuré	M6	50	10	13	14	7	40	47	24,5	4	14,5	31	34	16
K0752.106183X10	1	jaune colza RAL 1021	mat structuré	M6	10	10	13	14	7	40	47	24,5	4	14,5	31	34	16
K0752.106183X15	1	jaune colza RAL 1021	mat structuré	M6	15	10	13	14	7	40	47	24,5	4	14,5	31	34	16
K0752.106183X20	1	jaune colza RAL 1021	mat structuré	M6	20	10	13	14	7	40	47	24,5	4	14,5	31	34	16
K0752.106183X25	1	jaune colza RAL 1021	mat structuré	M6	25	10	13	14	7	40	47	24,5	4	14,5	31	34	16
K0752.106183X30	1	jaune colza RAL 1021	mat structuré	M6	30	10	13	14	7	40	47	24,5	4	14,5	31	34	16
K0752.106183X35	1	jaune colza RAL 1021	mat structuré	M6	35	10	13	14	7	40	47	24,5	4	14,5	31	34	16
K0752.106183X40	1	jaune colza RAL 1021	mat structuré	M6	40	10	13	14	7	40	47	24,5	4	14,5	31	34	16
K0752.106183X45	1	jaune colza RAL 1021	mat structuré	M6	45	10	13	14	7	40	47	24,5	4	14,5	31	34	16
K0752.106183X50	1	jaune colza RAL 1021	mat structuré	M6	50	10	13	14	7	40	47	24,5	4	14,5	31	34	16
K0752.106184X10	1	rouge traffic RAL 3020	mat structuré	M6	10	10	13	14	7	40	47	24,5	4	14,5	31	34	16
K0752.106184X15	1	rouge traffic RAL 3020	mat structuré	M6	15	10	13	14	7	40	47	24,5	4	14,5	31	34	16
K0752.106184X20	1	rouge traffic RAL 3020	mat structuré	M6	20	10	13	14	7	40	47	24,5	4	14,5	31	34	16
K0752.106184X25	1	rouge traffic RAL 3020	mat structuré	M6	25	10	13	14	7	40	47	24,5	4	14,5	31	34	16
K0752.106184X30	1	rouge traffic RAL 3020	mat structuré	M6	30	10	13	14	7	40	47	24,5	4	14,5	31	34	16
K0752.106184X35	1	rouge traffic RAL 3020	mat structuré	M6	35	10	13	14	7	40	47	24,5	4	14,5	31	34	16
K0752.106184X40	1	rouge traffic RAL 3020	mat structuré	M6	40	10	13	14	7	40	47	24,5	4	14,5	31	34	16
K0752.106184X45	1	rouge traffic RAL 3020	mat structuré	M6	45	10	13	14	7	40	47	24,5	4	14,5	31	34	16
K0752.106184X50	1	rouge traffic RAL 3020	mat structuré	M6	50	10	13	14	7	40	47	24,5	4	14,5	31	34	16
K0752.106185X10	1	vert sécurité RAL 6032	mat structuré	M6	10	10	13	14	7	40	47	24,5	4	14,5	31	34	16
K0752.106185X15	1	vert sécurité RAL 6032	mat structuré	M6	15	10	13	14	7	40	47	24,5	4	14,5	31	34	16
K0752.106185X20	1	vert sécurité RAL 6032	mat structuré	M6	20	10	13	14	7	40	47	24,5	4	14,5	31	34	16
K0752.106185X25	1	vert sécurité RAL 6032	mat structuré	M6	25	10	13	14	7	40	47	24,5	4	14,5	31	34	16
K0752.106185X30	1	vert sécurité RAL 6032	mat structuré	M6	30	10	13	14	7	40	47	24,5	4	14,5	31	34	16
K0752.106185X35	1	vert sécurité RAL 6032	mat structuré	M6	35	10	13	14	7	40	47	24,5	4	14,5	31	34	16
K0752.106185X40	1	vert sécurité RAL 6032	mat structuré	M6	40	10	13	14	7	40	47	24,5	4	14,5	31	34	16
K0752.106185X45	1	vert sécurité RAL 6032	mat structuré	M6	45	10	13	14	7	40	47	24,5	4	14,5	31	34	16
K0752.106185X50	1	vert sécurité RAL 6032	mat structuré	M6	50	10	13	14	7	40	47	24,5	4	14,5	31	34	16
K0752.106186X10	1	bleu traffic RAL 5017	mat structuré	M6	10	10	13	14	7	40	47	24,5	4	14,5	31	34	16
K0752.106186X15	1	bleu traffic RAL 5017	mat structuré	M6	15	10	13	14	7	40	47	24,5	4	14,5	31	34	16
K0752.106186X20	1	bleu traffic RAL 5017	mat structuré	M6	20	10	13	14	7	40	47	24,5	4	14,5	31	34	16
K0752.106186X25	1	bleu traffic RAL 5017	mat structuré	M6	25	10	13	14	7	40	47	24,5	4	14,5	31	34	16
K0752.106186X30	1	bleu traffic RAL 5017	mat structuré	M6	30	10	13	14	7	40	47	24,5	4	14,5	31	34	16
K0752.106186X35	1	bleu traffic RAL 5017	mat structuré	M6	35	10	13	14	7	40	47	24,5	4	14,5	31	34	16
K0752.106186X40	1	bleu traffic RAL 5017	mat structuré	M6	40	10	13	14	7	40	47	24,5	4	14,5	31	34	16
K0752.106186X45	1	bleu traffic RAL 5017	mat structuré	M6	45	10	13	14	7	40	47	24,5	4	14,5	31	34	16
K0752.106186X50	1	bleu traffic RAL 5017	mat structuré	M6	50	10	13	14	7	40	47	24,5	4	14,5	31	34	16
K0752.106187X10	1	gris clair RAL 7035	mat structuré	M6	10	10	13	14	7	40	47	24,5	4	14,5	31	34	16
K0752.106187X15	1	gris clair RAL 7035	mat structuré	M6	15	10	13	14	7	40	47	24,5	4	14,5	31	34	16
K0752.106187X20	1	gris clair RAL 7035	mat structuré	M6	20	10	13	14	7	40	47	24,5	4	14,5	31	34	16
K0752.106187X25	1	gris clair RAL 7035	mat structuré	M6	25	10	13	14	7	40	47	24,5	4	14,5	31	34	16
K0752.106187X30	1	gris clair RAL 7035	mat structuré	M6	30	10	13	14	7	40	47	24,5	4	14,5	31	34	16

Manette indexable en acier avec filetage, à texture mate

Aperçu des articles

Référence	Taille	Couleur du corps de base	Surface corps	X	L	D	D1	D2	B	A	A1	H	H1	H2	H3	H4	Nombre de dents
K0752.106187X35	1	gris clair RAL 7035	mat structuré	M6	35	10	13	14	7	40	47	24,5	4	14,5	31	34	16
K0752.106187X40	1	gris clair RAL 7035	mat structuré	M6	40	10	13	14	7	40	47	24,5	4	14,5	31	34	16
K0752.106187X45	1	gris clair RAL 7035	mat structuré	M6	45	10	13	14	7	40	47	24,5	4	14,5	31	34	16
K0752.106187X50	1	gris clair RAL 7035	mat structuré	M6	50	10	13	14	7	40	47	24,5	4	14,5	31	34	16
K0752.206181X15	2	noir RAL 9005	mat structuré	M6	15	13,5	18,5	19	10	65	74,5	28,5	6,5	17,5	42,5	45,5	20
K0752.206181X20	2	noir RAL 9005	mat structuré	M6	20	13,5	18,5	19	10	65	74,5	28,5	6,5	17,5	42,5	45,5	20
K0752.206181X25	2	noir RAL 9005	mat structuré	M6	25	13,5	18,5	19	10	65	74,5	28,5	6,5	17,5	42,5	45,5	20
K0752.206181X30	2	noir RAL 9005	mat structuré	M6	30	13,5	18,5	19	10	65	74,5	28,5	6,5	17,5	42,5	45,5	20
K0752.206181X35	2	noir RAL 9005	mat structuré	M6	35	13,5	18,5	19	10	65	74,5	28,5	6,5	17,5	42,5	45,5	20
K0752.206181X40	2	noir RAL 9005	mat structuré	M6	40	13,5	18,5	19	10	65	74,5	28,5	6,5	17,5	42,5	45,5	20
K0752.206181X45	2	noir RAL 9005	mat structuré	M6	45	13,5	18,5	19	10	65	74,5	28,5	6,5	17,5	42,5	45,5	20
K0752.206181X50	2	noir RAL 9005	mat structuré	M6	50	13,5	18,5	19	10	65	74,5	28,5	6,5	17,5	42,5	45,5	20
K0752.206181X55	2	noir RAL 9005	mat structuré	M6	55	13,5	18,5	19	10	65	74,5	28,5	6,5	17,5	42,5	45,5	20
K0752.206181X60	2	noir RAL 9005	mat structuré	M6	60	13,5	18,5	19	10	65	74,5	28,5	6,5	17,5	42,5	45,5	20
K0752.206182X15	2	orangé pur RAL 2004	mat structuré	M6	15	13,5	18,5	19	10	65	74,5	28,5	6,5	17,5	42,5	45,5	20
K0752.206182X20	2	orangé pur RAL 2004	mat structuré	M6	20	13,5	18,5	19	10	65	74,5	28,5	6,5	17,5	42,5	45,5	20
K0752.206182X25	2	orangé pur RAL 2004	mat structuré	M6	25	13,5	18,5	19	10	65	74,5	28,5	6,5	17,5	42,5	45,5	20
K0752.206182X30	2	orangé pur RAL 2004	mat structuré	M6	30	13,5	18,5	19	10	65	74,5	28,5	6,5	17,5	42,5	45,5	20
K0752.206182X35	2	orangé pur RAL 2004	mat structuré	M6	35	13,5	18,5	19	10	65	74,5	28,5	6,5	17,5	42,5	45,5	20
K0752.206182X40	2	orangé pur RAL 2004	mat structuré	M6	40	13,5	18,5	19	10	65	74,5	28,5	6,5	17,5	42,5	45,5	20
K0752.206182X45	2	orangé pur RAL 2004	mat structuré	M6	45	13,5	18,5	19	10	65	74,5	28,5	6,5	17,5	42,5	45,5	20
K0752.206182X50	2	orangé pur RAL 2004	mat structuré	M6	50	13,5	18,5	19	10	65	74,5	28,5	6,5	17,5	42,5	45,5	20
K0752.206182X55	2	orangé pur RAL 2004	mat structuré	M6	55	13,5	18,5	19	10	65	74,5	28,5	6,5	17,5	42,5	45,5	20
K0752.206182X60	2	orangé pur RAL 2004	mat structuré	M6	60	13,5	18,5	19	10	65	74,5	28,5	6,5	17,5	42,5	45,5	20
K0752.206183X15	2	jaune colza RAL 1021	mat structuré	M6	15	13,5	18,5	19	10	65	74,5	28,5	6,5	17,5	42,5	45,5	20
K0752.206183X20	2	jaune colza RAL 1021	mat structuré	M6	20	13,5	18,5	19	10	65	74,5	28,5	6,5	17,5	42,5	45,5	20
K0752.206183X25	2	jaune colza RAL 1021	mat structuré	M6	25	13,5	18,5	19	10	65	74,5	28,5	6,5	17,5	42,5	45,5	20
K0752.206183X30	2	jaune colza RAL 1021	mat structuré	M6	30	13,5	18,5	19	10	65	74,5	28,5	6,5	17,5	42,5	45,5	20
K0752.206183X35	2	jaune colza RAL 1021	mat structuré	M6	35	13,5	18,5	19	10	65	74,5	28,5	6,5	17,5	42,5	45,5	20
K0752.206183X40	2	jaune colza RAL 1021	mat structuré	M6	40	13,5	18,5	19	10	65	74,5	28,5	6,5	17,5	42,5	45,5	20
K0752.206183X45	2	jaune colza RAL 1021	mat structuré	M6	45	13,5	18,5	19	10	65	74,5	28,5	6,5	17,5	42,5	45,5	20
K0752.206183X50	2	jaune colza RAL 1021	mat structuré	M6	50	13,5	18,5	19	10	65	74,5	28,5	6,5	17,5	42,5	45,5	20
K0752.206183X55	2	jaune colza RAL 1021	mat structuré	M6	55	13,5	18,5	19	10	65	74,5	28,5	6,5	17,5	42,5	45,5	20
K0752.206183X60	2	jaune colza RAL 1021	mat structuré	M6	60	13,5	18,5	19	10	65	74,5	28,5	6,5	17,5	42,5	45,5	20
K0752.206184X15	2	rouge traffic RAL 3020	mat structuré	M6	15	13,5	18,5	19	10	65	74,5	28,5	6,5	17,5	42,5	45,5	20
K0752.206184X20	2	rouge traffic RAL 3020	mat structuré	M6	20	13,5	18,5	19	10	65	74,5	28,5	6,5	17,5	42,5	45,5	20
K0752.206184X25	2	rouge traffic RAL 3020	mat structuré	M6	25	13,5	18,5	19	10	65	74,5	28,5	6,5	17,5	42,5	45,5	20
K0752.206184X30	2	rouge traffic RAL 3020	mat structuré	M6	30	13,5	18,5	19	10	65	74,5	28,5	6,5	17,5	42,5	45,5	20
K0752.206184X35	2	rouge traffic RAL 3020	mat structuré	M6	35	13,5	18,5	19	10	65	74,5	28,5	6,5	17,5	42,5	45,5	20
K0752.206184X40	2	rouge traffic RAL 3020	mat structuré	M6	40	13,5	18,5	19	10	65	74,5	28,5	6,5	17,5	42,5	45,5	20
K0752.206184X45	2	rouge traffic RAL 3020	mat structuré	M6	45	13,5	18,5	19	10	65	74,5	28,5	6,5	17,5	42,5	45,5	20
K0752.206184X50	2	rouge traffic RAL 3020	mat structuré	M6	50	13,5	18,5	19	10	65	74,5	28,5	6,5	17,5	42,5	45,5	20
K0752.206184X55	2	rouge traffic RAL 3020	mat structuré	M6	55	13,5	18,5	19	10	65	74,5	28,5	6,5	17,5	42,5	45,5	20
K0752.206184X60	2	rouge traffic RAL 3020	mat structuré	M6	60	13,5	18,5	19	10	65	74,5	28,5	6,5	17,5	42,5	45,5	20
K0752.206185X15	2	vert sécurité RAL 6032	mat structuré	M6	15	13,5	18,5	19	10	65	74,5	28,5	6,5	17,5	42,5	45,5	20
K0752.206185X20	2	vert sécurité RAL 6032	mat structuré	M6	20	13,5	18,5	19	10	65	74,5	28,5	6,5	17,5	42,5	45,5	20
K0752.206185X25	2	vert sécurité RAL 6032	mat structuré	M6	25	13,5	18,5	19	10	65	74,5	28,5	6,5	17,5	42,5	45,5	20
K0752.206185X30	2	vert sécurité RAL 6032	mat structuré	M6	30	13,5	18,5	19	10	65	74,5	28,5	6,5	17,5	42,5	45,5	20
K0752.206185X35	2	vert sécurité RAL 6032	mat structuré	M6	35	13,5	18,5	19	10	65	74,5	28,5	6,5	17,5	42,5	45,5	20
K0752.206185X40	2	vert sécurité RAL 6032	mat structuré	M6	40	13,5	18,5	19	10	65	74,5	28,5	6,5	17,5	42,5	45,5	20
K0752.206185X45	2	vert sécurité RAL 6032	mat structuré	M6	45	13,5	18,5	19	10	65	74,5	28,5	6,5	17,5	42,5	45,5	20
K0752.206185X50	2	vert sécurité RAL 6032	mat structuré	M6	50	13,5	18,5	19	10	65	74,5	28,5	6,5	17,5	42,5	45,5	20
K0752.206185X55	2	vert sécurité RAL 6032	mat structuré	M6	55	13,5	18,5	19	10	65	74,5	28,5	6,5	17,5	42,5	45,5	20
K0752.206185X60	2	vert sécurité RAL 6032	mat structuré	M6	60	13,5	18,5	19	10	65	74,5	28,5	6,5	17,5	42,5	45,5	20
K0752.206186X15	2	bleu traffic RAL 5017	mat structuré	M6	15	13,5	18,5	19	10	65	74,5	28,5	6,5	17,5	42,5	45,5	20
K0752.206186X20	2	bleu traffic RAL 5017	mat structuré	M6	20	13,5	18,5	19	10	65	74,5	28,5	6,5	17,5	42,5	45,5	20
K0752.206186X25	2	bleu traffic RAL 5017	mat structuré	M6	25	13,5	18,5	19	10	65	74,5	28,5	6,5	17,5	42,5	45,5	20
K0752.206186X30	2	bleu traffic RAL 5017	mat structuré	M6	30	13,5	18,5	19	10	65	74,5	28,5	6,5	17,5	42,5	45,5	20
K0752.206186X35	2	bleu traffic RAL 5017	mat structuré	M6	35	13,5	18,5	19	10	65	74,5	28,5	6,5	17,5	42,5	45,5	20
K0752.206186X40	2	bleu traffic RAL 5017	mat structuré	M6	40	13,5	18,5	19	10	65	74,5	28,5	6,5	17,5	42,5	45,5	20
K0752.206186X45	2	bleu traffic RAL 5017	mat structuré	M6	45	13,5	18,5	19	10	65	74,5	28,5	6,5	17,5	42,5	45,5	20

Manette indexable en acier avec filetage, à texture mate

Aperçu des articles

Référence	Taille	Couleur du corps de base	Surface corps	X	L	D	D1	D2	B	A	A1	H	H1	H2	H3	H4	Nombre de dents
K0752.206186X50	2	bleu traffic RAL 5017	mat structuré	M6	50	13,5	18,5	19	10	65	74,5	28,5	6,5	17,5	42,5	45,5	20
K0752.206186X55	2	bleu traffic RAL 5017	mat structuré	M6	55	13,5	18,5	19	10	65	74,5	28,5	6,5	17,5	42,5	45,5	20
K0752.206186X60	2	bleu traffic RAL 5017	mat structuré	M6	60	13,5	18,5	19	10	65	74,5	28,5	6,5	17,5	42,5	45,5	20
K0752.206187X15	2	gris clair RAL 7035	mat structuré	M6	15	13,5	18,5	19	10	65	74,5	28,5	6,5	17,5	42,5	45,5	20
K0752.206187X20	2	gris clair RAL 7035	mat structuré	M6	20	13,5	18,5	19	10	65	74,5	28,5	6,5	17,5	42,5	45,5	20
K0752.206187X25	2	gris clair RAL 7035	mat structuré	M6	25	13,5	18,5	19	10	65	74,5	28,5	6,5	17,5	42,5	45,5	20
K0752.206187X30	2	gris clair RAL 7035	mat structuré	M6	30	13,5	18,5	19	10	65	74,5	28,5	6,5	17,5	42,5	45,5	20
K0752.206187X35	2	gris clair RAL 7035	mat structuré	M6	35	13,5	18,5	19	10	65	74,5	28,5	6,5	17,5	42,5	45,5	20
K0752.206187X40	2	gris clair RAL 7035	mat structuré	M6	40	13,5	18,5	19	10	65	74,5	28,5	6,5	17,5	42,5	45,5	20
K0752.206187X45	2	gris clair RAL 7035	mat structuré	M6	45	13,5	18,5	19	10	65	74,5	28,5	6,5	17,5	42,5	45,5	20
K0752.206187X50	2	gris clair RAL 7035	mat structuré	M6	50	13,5	18,5	19	10	65	74,5	28,5	6,5	17,5	42,5	45,5	20
K0752.206187X55	2	gris clair RAL 7035	mat structuré	M6	55	13,5	18,5	19	10	65	74,5	28,5	6,5	17,5	42,5	45,5	20
K0752.206187X60	2	gris clair RAL 7035	mat structuré	M6	60	13,5	18,5	19	10	65	74,5	28,5	6,5	17,5	42,5	45,5	20
K0752.208181X15	2	noir RAL 9005	mat structuré	M8	15	13,5	18,5	19	10	65	74,5	28,5	6,5	17,5	42,5	45,5	20
K0752.208181X20	2	noir RAL 9005	mat structuré	M8	20	13,5	18,5	19	10	65	74,5	28,5	6,5	17,5	42,5	45,5	20
K0752.208181X25	2	noir RAL 9005	mat structuré	M8	25	13,5	18,5	19	10	65	74,5	28,5	6,5	17,5	42,5	45,5	20
K0752.208181X30	2	noir RAL 9005	mat structuré	M8	30	13,5	18,5	19	10	65	74,5	28,5	6,5	17,5	42,5	45,5	20
K0752.208181X35	2	noir RAL 9005	mat structuré	M8	35	13,5	18,5	19	10	65	74,5	28,5	6,5	17,5	42,5	45,5	20
K0752.208181X40	2	noir RAL 9005	mat structuré	M8	40	13,5	18,5	19	10	65	74,5	28,5	6,5	17,5	42,5	45,5	20
K0752.208181X45	2	noir RAL 9005	mat structuré	M8	45	13,5	18,5	19	10	65	74,5	28,5	6,5	17,5	42,5	45,5	20
K0752.208181X50	2	noir RAL 9005	mat structuré	M8	50	13,5	18,5	19	10	65	74,5	28,5	6,5	17,5	42,5	45,5	20
K0752.208181X55	2	noir RAL 9005	mat structuré	M8	55	13,5	18,5	19	10	65	74,5	28,5	6,5	17,5	42,5	45,5	20
K0752.208181X60	2	noir RAL 9005	mat structuré	M8	60	13,5	18,5	19	10	65	74,5	28,5	6,5	17,5	42,5	45,5	20
K0752.208182X15	2	orangé pur RAL 2004	mat structuré	M8	15	13,5	18,5	19	10	65	74,5	28,5	6,5	17,5	42,5	45,5	20
K0752.208182X20	2	orangé pur RAL 2004	mat structuré	M8	20	13,5	18,5	19	10	65	74,5	28,5	6,5	17,5	42,5	45,5	20
K0752.208182X25	2	orangé pur RAL 2004	mat structuré	M8	25	13,5	18,5	19	10	65	74,5	28,5	6,5	17,5	42,5	45,5	20
K0752.208182X30	2	orangé pur RAL 2004	mat structuré	M8	30	13,5	18,5	19	10	65	74,5	28,5	6,5	17,5	42,5	45,5	20
K0752.208182X35	2	orangé pur RAL 2004	mat structuré	M8	35	13,5	18,5	19	10	65	74,5	28,5	6,5	17,5	42,5	45,5	20
K0752.208182X40	2	orangé pur RAL 2004	mat structuré	M8	40	13,5	18,5	19	10	65	74,5	28,5	6,5	17,5	42,5	45,5	20
K0752.208182X45	2	orangé pur RAL 2004	mat structuré	M8	45	13,5	18,5	19	10	65	74,5	28,5	6,5	17,5	42,5	45,5	20
K0752.208182X50	2	orangé pur RAL 2004	mat structuré	M8	50	13,5	18,5	19	10	65	74,5	28,5	6,5	17,5	42,5	45,5	20
K0752.208182X55	2	orangé pur RAL 2004	mat structuré	M8	55	13,5	18,5	19	10	65	74,5	28,5	6,5	17,5	42,5	45,5	20
K0752.208182X60	2	orangé pur RAL 2004	mat structuré	M8	60	13,5	18,5	19	10	65	74,5	28,5	6,5	17,5	42,5	45,5	20
K0752.208183X15	2	jaune colza RAL 1021	mat structuré	M8	15	13,5	18,5	19	10	65	74,5	28,5	6,5	17,5	42,5	45,5	20
K0752.208183X20	2	jaune colza RAL 1021	mat structuré	M8	20	13,5	18,5	19	10	65	74,5	28,5	6,5	17,5	42,5	45,5	20
K0752.208183X25	2	jaune colza RAL 1021	mat structuré	M8	25	13,5	18,5	19	10	65	74,5	28,5	6,5	17,5	42,5	45,5	20
K0752.208183X30	2	jaune colza RAL 1021	mat structuré	M8	30	13,5	18,5	19	10	65	74,5	28,5	6,5	17,5	42,5	45,5	20
K0752.208183X35	2	jaune colza RAL 1021	mat structuré	M8	35	13,5	18,5	19	10	65	74,5	28,5	6,5	17,5	42,5	45,5	20
K0752.208183X40	2	jaune colza RAL 1021	mat structuré	M8	40	13,5	18,5	19	10	65	74,5	28,5	6,5	17,5	42,5	45,5	20
K0752.208183X45	2	jaune colza RAL 1021	mat structuré	M8	45	13,5	18,5	19	10	65	74,5	28,5	6,5	17,5	42,5	45,5	20
K0752.208183X50	2	jaune colza RAL 1021	mat structuré	M8	50	13,5	18,5	19	10	65	74,5	28,5	6,5	17,5	42,5	45,5	20
K0752.208183X55	2	jaune colza RAL 1021	mat structuré	M8	55	13,5	18,5	19	10	65	74,5	28,5	6,5	17,5	42,5	45,5	20
K0752.208183X60	2	jaune colza RAL 1021	mat structuré	M8	60	13,5	18,5	19	10	65	74,5	28,5	6,5	17,5	42,5	45,5	20
K0752.208184X15	2	rouge traffic RAL 3020	mat structuré	M8	15	13,5	18,5	19	10	65	74,5	28,5	6,5	17,5	42,5	45,5	20
K0752.208184X20	2	rouge traffic RAL 3020	mat structuré	M8	20	13,5	18,5	19	10	65	74,5	28,5	6,5	17,5	42,5	45,5	20
K0752.208184X25	2	rouge traffic RAL 3020	mat structuré	M8	25	13,5	18,5	19	10	65	74,5	28,5	6,5	17,5	42,5	45,5	20
K0752.208184X30	2	rouge traffic RAL 3020	mat structuré	M8	30	13,5	18,5	19	10	65	74,5	28,5	6,5	17,5	42,5	45,5	20
K0752.208184X35	2	rouge traffic RAL 3020	mat structuré	M8	35	13,5	18,5	19	10	65	74,5	28,5	6,5	17,5	42,5	45,5	20
K0752.208184X40	2	rouge traffic RAL 3020	mat structuré	M8	40	13,5	18,5	19	10	65	74,5	28,5	6,5	17,5	42,5	45,5	20
K0752.208184X45	2	rouge traffic RAL 3020	mat structuré	M8	45	13,5	18,5	19	10	65	74,5	28,5	6,5	17,5	42,5	45,5	20
K0752.208184X50	2	rouge traffic RAL 3020	mat structuré	M8	50	13,5	18,5	19	10	65	74,5	28,5	6,5	17,5	42,5	45,5	20
K0752.208184X55	2	rouge traffic RAL 3020	mat structuré	M8	55	13,5	18,5	19	10	65	74,5	28,5	6,5	17,5	42,5	45,5	20
K0752.208184X60	2	rouge traffic RAL 3020	mat structuré	M8	60	13,5	18,5	19	10	65	74,5	28,5	6,5	17,5	42,5	45,5	20
K0752.208185X15	2	vert sécurité RAL 6032	mat structuré	M8	15	13,5	18,5	19	10	65	74,5	28,5	6,5	17,5	42,5	45,5	20
K0752.208185X20	2	vert sécurité RAL 6032	mat structuré	M8	20	13,5	18,5	19	10	65	74,5	28,5	6,5	17,5	42,5	45,5	20
K0752.208185X25	2	vert sécurité RAL 6032	mat structuré	M8	25	13,5	18,5	19	10	65	74,5	28,5	6,5	17,5	42,5	45,5	20
K0752.208185X30	2	vert sécurité RAL 6032	mat structuré	M8	30	13,5	18,5	19	10	65	74,5	28,5	6,5	17,5	42,5	45,5	20
K0752.208185X35	2	vert sécurité RAL 6032	mat structuré	M8	35	13,5	18,5	19	10	65	74,5	28,5	6,5	17,5	42,5	45,5	20
K0752.208185X40	2	vert sécurité RAL 6032	mat structuré	M8	40	13,5	18,5	19	10	65	74,5	28,5	6,5	17,5	42,5	45,5	20
K0752.208185X45	2	vert sécurité RAL 6032	mat structuré	M8	45	13,5	18,5	19	10	65	74,5	28,5	6,5	17,5	42,5	45,5	20
K0752.208185X50	2	vert sécurité RAL 6032	mat structuré	M8	50	13,5	18,5	19	10	65	74,5	28,5	6,5	17,5	42,5	45,5	20

Manette indexable en acier avec filetage, à texture mate

Aperçu des articles

Référence	Taille	Couleur du corps de base	Surface corps	X	L	D	D1	D2	B	A	A1	H	H1	H2	H3	H4	Nombre de dents
K0752.208185X55	2	vert sécurité RAL 6032	mat structuré	M8	55	13,5	18,5	19	10	65	74,5	28,5	6,5	17,5	42,5	45,5	20
K0752.208185X60	2	vert sécurité RAL 6032	mat structuré	M8	60	13,5	18,5	19	10	65	74,5	28,5	6,5	17,5	42,5	45,5	20
K0752.208186X15	2	bleu traffic RAL 5017	mat structuré	M8	15	13,5	18,5	19	10	65	74,5	28,5	6,5	17,5	42,5	45,5	20
K0752.208186X20	2	bleu traffic RAL 5017	mat structuré	M8	20	13,5	18,5	19	10	65	74,5	28,5	6,5	17,5	42,5	45,5	20
K0752.208186X25	2	bleu traffic RAL 5017	mat structuré	M8	25	13,5	18,5	19	10	65	74,5	28,5	6,5	17,5	42,5	45,5	20
K0752.208186X30	2	bleu traffic RAL 5017	mat structuré	M8	30	13,5	18,5	19	10	65	74,5	28,5	6,5	17,5	42,5	45,5	20
K0752.208186X35	2	bleu traffic RAL 5017	mat structuré	M8	35	13,5	18,5	19	10	65	74,5	28,5	6,5	17,5	42,5	45,5	20
K0752.208186X40	2	bleu traffic RAL 5017	mat structuré	M8	40	13,5	18,5	19	10	65	74,5	28,5	6,5	17,5	42,5	45,5	20
K0752.208186X45	2	bleu traffic RAL 5017	mat structuré	M8	45	13,5	18,5	19	10	65	74,5	28,5	6,5	17,5	42,5	45,5	20
K0752.208186X50	2	bleu traffic RAL 5017	mat structuré	M8	50	13,5	18,5	19	10	65	74,5	28,5	6,5	17,5	42,5	45,5	20
K0752.208186X55	2	bleu traffic RAL 5017	mat structuré	M8	55	13,5	18,5	19	10	65	74,5	28,5	6,5	17,5	42,5	45,5	20
K0752.208186X60	2	bleu traffic RAL 5017	mat structuré	M8	60	13,5	18,5	19	10	65	74,5	28,5	6,5	17,5	42,5	45,5	20
K0752.208187X15	2	gris clair RAL 7035	mat structuré	M8	15	13,5	18,5	19	10	65	74,5	28,5	6,5	17,5	42,5	45,5	20
K0752.208187X20	2	gris clair RAL 7035	mat structuré	M8	20	13,5	18,5	19	10	65	74,5	28,5	6,5	17,5	42,5	45,5	20
K0752.208187X25	2	gris clair RAL 7035	mat structuré	M8	25	13,5	18,5	19	10	65	74,5	28,5	6,5	17,5	42,5	45,5	20
K0752.208187X30	2	gris clair RAL 7035	mat structuré	M8	30	13,5	18,5	19	10	65	74,5	28,5	6,5	17,5	42,5	45,5	20
K0752.208187X35	2	gris clair RAL 7035	mat structuré	M8	35	13,5	18,5	19	10	65	74,5	28,5	6,5	17,5	42,5	45,5	20
K0752.208187X40	2	gris clair RAL 7035	mat structuré	M8	40	13,5	18,5	19	10	65	74,5	28,5	6,5	17,5	42,5	45,5	20
K0752.208187X45	2	gris clair RAL 7035	mat structuré	M8	45	13,5	18,5	19	10	65	74,5	28,5	6,5	17,5	42,5	45,5	20
K0752.208187X50	2	gris clair RAL 7035	mat structuré	M8	50	13,5	18,5	19	10	65	74,5	28,5	6,5	17,5	42,5	45,5	20
K0752.208187X55	2	gris clair RAL 7035	mat structuré	M8	55	13,5	18,5	19	10	65	74,5	28,5	6,5	17,5	42,5	45,5	20
K0752.208187X60	2	gris clair RAL 7035	mat structuré	M8	60	13,5	18,5	19	10	65	74,5	28,5	6,5	17,5	42,5	45,5	20
K0752.210181X15	2	noir RAL 9005	mat structuré	M10	15	13,5	18,5	19	10	65	74,5	28,5	6,5	17,5	42,5	45,5	20
K0752.210181X20	2	noir RAL 9005	mat structuré	M10	20	13,5	18,5	19	10	65	74,5	28,5	6,5	17,5	42,5	45,5	20
K0752.210181X25	2	noir RAL 9005	mat structuré	M10	25	13,5	18,5	19	10	65	74,5	28,5	6,5	17,5	42,5	45,5	20
K0752.210181X30	2	noir RAL 9005	mat structuré	M10	30	13,5	18,5	19	10	65	74,5	28,5	6,5	17,5	42,5	45,5	20
K0752.210181X35	2	noir RAL 9005	mat structuré	M10	35	13,5	18,5	19	10	65	74,5	28,5	6,5	17,5	42,5	45,5	20
K0752.210181X40	2	noir RAL 9005	mat structuré	M10	40	13,5	18,5	19	10	65	74,5	28,5	6,5	17,5	42,5	45,5	20
K0752.210181X45	2	noir RAL 9005	mat structuré	M10	45	13,5	18,5	19	10	65	74,5	28,5	6,5	17,5	42,5	45,5	20
K0752.210181X50	2	noir RAL 9005	mat structuré	M10	50	13,5	18,5	19	10	65	74,5	28,5	6,5	17,5	42,5	45,5	20
K0752.210181X55	2	noir RAL 9005	mat structuré	M10	55	13,5	18,5	19	10	65	74,5	28,5	6,5	17,5	42,5	45,5	20
K0752.210181X60	2	noir RAL 9005	mat structuré	M10	60	13,5	18,5	19	10	65	74,5	28,5	6,5	17,5	42,5	45,5	20
K0752.210182X15	2	orangé pur RAL 2004	mat structuré	M10	15	13,5	18,5	19	10	65	74,5	28,5	6,5	17,5	42,5	45,5	20
K0752.210182X20	2	orangé pur RAL 2004	mat structuré	M10	20	13,5	18,5	19	10	65	74,5	28,5	6,5	17,5	42,5	45,5	20
K0752.210182X25	2	orangé pur RAL 2004	mat structuré	M10	25	13,5	18,5	19	10	65	74,5	28,5	6,5	17,5	42,5	45,5	20
K0752.210182X30	2	orangé pur RAL 2004	mat structuré	M10	30	13,5	18,5	19	10	65	74,5	28,5	6,5	17,5	42,5	45,5	20
K0752.210182X35	2	orangé pur RAL 2004	mat structuré	M10	35	13,5	18,5	19	10	65	74,5	28,5	6,5	17,5	42,5	45,5	20
K0752.210182X40	2	orangé pur RAL 2004	mat structuré	M10	40	13,5	18,5	19	10	65	74,5	28,5	6,5	17,5	42,5	45,5	20
K0752.210182X45	2	orangé pur RAL 2004	mat structuré	M10	45	13,5	18,5	19	10	65	74,5	28,5	6,5	17,5	42,5	45,5	20
K0752.210182X50	2	orangé pur RAL 2004	mat structuré	M10	50	13,5	18,5	19	10	65	74,5	28,5	6,5	17,5	42,5	45,5	20
K0752.210182X55	2	orangé pur RAL 2004	mat structuré	M10	55	13,5	18,5	19	10	65	74,5	28,5	6,5	17,5	42,5	45,5	20
K0752.210182X60	2	orangé pur RAL 2004	mat structuré	M10	60	13,5	18,5	19	10	65	74,5	28,5	6,5	17,5	42,5	45,5	20
K0752.210183X15	2	jaune colza RAL 1021	mat structuré	M10	15	13,5	18,5	19	10	65	74,5	28,5	6,5	17,5	42,5	45,5	20
K0752.210183X20	2	jaune colza RAL 1021	mat structuré	M10	20	13,5	18,5	19	10	65	74,5	28,5	6,5	17,5	42,5	45,5	20
K0752.210183X25	2	jaune colza RAL 1021	mat structuré	M10	25	13,5	18,5	19	10	65	74,5	28,5	6,5	17,5	42,5	45,5	20
K0752.210183X30	2	jaune colza RAL 1021	mat structuré	M10	30	13,5	18,5	19	10	65	74,5	28,5	6,5	17,5	42,5	45,5	20
K0752.210183X35	2	jaune colza RAL 1021	mat structuré	M10	35	13,5	18,5	19	10	65	74,5	28,5	6,5	17,5	42,5	45,5	20
K0752.210183X40	2	jaune colza RAL 1021	mat structuré	M10	40	13,5	18,5	19	10	65	74,5	28,5	6,5	17,5	42,5	45,5	20
K0752.210183X45	2	jaune colza RAL 1021	mat structuré	M10	45	13,5	18,5	19	10	65	74,5	28,5	6,5	17,5	42,5	45,5	20
K0752.210183X50	2	jaune colza RAL 1021	mat structuré	M10	50	13,5	18,5	19	10	65	74,5	28,5	6,5	17,5	42,5	45,5	20
K0752.210183X55	2	jaune colza RAL 1021	mat structuré	M10	55	13,5	18,5	19	10	65	74,5	28,5	6,5	17,5	42,5	45,5	20
K0752.210183X60	2	jaune colza RAL 1021	mat structuré	M10	60	13,5	18,5	19	10	65	74,5	28,5	6,5	17,5	42,5	45,5	20
K0752.210184X15	2	rouge traffic RAL 3020	mat structuré	M10	15	13,5	18,5	19	10	65	74,5	28,5	6,5	17,5	42,5	45,5	20
K0752.210184X20	2	rouge traffic RAL 3020	mat structuré	M10	20	13,5	18,5	19	10	65	74,5	28,5	6,5	17,5	42,5	45,5	20
K0752.210184X25	2	rouge traffic RAL 3020	mat structuré	M10	25	13,5	18,5	19	10	65	74,5	28,5	6,5	17,5	42,5	45,5	20
K0752.210184X30	2	rouge traffic RAL 3020	mat structuré	M10	30	13,5	18,5	19	10	65	74,5	28,5	6,5	17,5	42,5	45,5	20
K0752.210184X35	2	rouge traffic RAL 3020	mat structuré	M10	35	13,5	18,5	19	10	65	74,5	28,5	6,5	17,5	42,5	45,5	20
K0752.210184X40	2	rouge traffic RAL 3020	mat structuré	M10	40	13,5	18,5	19	10	65	74,5	28,5	6,5	17,5	42,5	45,5	20
K0752.210184X45	2	rouge traffic RAL 3020	mat structuré	M10	45	13,5	18,5	19	10	65	74,5	28,5	6,5	17,5	42,5	45,5	20
K0752.210184X50	2	rouge traffic RAL 3020	mat structuré	M10	50	13,5	18,5	19	10	65	74,5	28,5	6,5	17,5	42,5	45,5	20
K0752.210184X55	2	rouge traffic RAL 3020	mat structuré	M10	55	13,5	18,5	19	10	65	74,5	28,5	6,5	17,5	42,5	45,5	20

Manette indexable en acier avec filetage, à texture mate

Aperçu des articles

Référence	Taille	Couleur du corps de base	Surface corps	X	L	D	D1	D2	B	A	A1	H	H1	H2	H3	H4	Nombre de dents
K0752.210184X60	2	rouge trafic RAL 3020	mat structuré	M10	60	13,5	18,5	19	10	65	74,5	28,5	6,5	17,5	42,5	45,5	20
K0752.210185X15	2	vert sécurité RAL 6032	mat structuré	M10	15	13,5	18,5	19	10	65	74,5	28,5	6,5	17,5	42,5	45,5	20
K0752.210185X20	2	vert sécurité RAL 6032	mat structuré	M10	20	13,5	18,5	19	10	65	74,5	28,5	6,5	17,5	42,5	45,5	20
K0752.210185X25	2	vert sécurité RAL 6032	mat structuré	M10	25	13,5	18,5	19	10	65	74,5	28,5	6,5	17,5	42,5	45,5	20
K0752.210185X30	2	vert sécurité RAL 6032	mat structuré	M10	30	13,5	18,5	19	10	65	74,5	28,5	6,5	17,5	42,5	45,5	20
K0752.210185X35	2	vert sécurité RAL 6032	mat structuré	M10	35	13,5	18,5	19	10	65	74,5	28,5	6,5	17,5	42,5	45,5	20
K0752.210185X40	2	vert sécurité RAL 6032	mat structuré	M10	40	13,5	18,5	19	10	65	74,5	28,5	6,5	17,5	42,5	45,5	20
K0752.210185X45	2	vert sécurité RAL 6032	mat structuré	M10	45	13,5	18,5	19	10	65	74,5	28,5	6,5	17,5	42,5	45,5	20
K0752.210185X50	2	vert sécurité RAL 6032	mat structuré	M10	50	13,5	18,5	19	10	65	74,5	28,5	6,5	17,5	42,5	45,5	20
K0752.210185X55	2	vert sécurité RAL 6032	mat structuré	M10	55	13,5	18,5	19	10	65	74,5	28,5	6,5	17,5	42,5	45,5	20
K0752.210185X60	2	vert sécurité RAL 6032	mat structuré	M10	60	13,5	18,5	19	10	65	74,5	28,5	6,5	17,5	42,5	45,5	20
K0752.210186X15	2	bleu trafic RAL 5017	mat structuré	M10	15	13,5	18,5	19	10	65	74,5	28,5	6,5	17,5	42,5	45,5	20
K0752.210186X20	2	bleu trafic RAL 5017	mat structuré	M10	20	13,5	18,5	19	10	65	74,5	28,5	6,5	17,5	42,5	45,5	20
K0752.210186X25	2	bleu trafic RAL 5017	mat structuré	M10	25	13,5	18,5	19	10	65	74,5	28,5	6,5	17,5	42,5	45,5	20
K0752.210186X30	2	bleu trafic RAL 5017	mat structuré	M10	30	13,5	18,5	19	10	65	74,5	28,5	6,5	17,5	42,5	45,5	20
K0752.210186X35	2	bleu trafic RAL 5017	mat structuré	M10	35	13,5	18,5	19	10	65	74,5	28,5	6,5	17,5	42,5	45,5	20
K0752.210186X40	2	bleu trafic RAL 5017	mat structuré	M10	40	13,5	18,5	19	10	65	74,5	28,5	6,5	17,5	42,5	45,5	20
K0752.210186X45	2	bleu trafic RAL 5017	mat structuré	M10	45	13,5	18,5	19	10	65	74,5	28,5	6,5	17,5	42,5	45,5	20
K0752.210186X50	2	bleu trafic RAL 5017	mat structuré	M10	50	13,5	18,5	19	10	65	74,5	28,5	6,5	17,5	42,5	45,5	20
K0752.210186X55	2	bleu trafic RAL 5017	mat structuré	M10	55	13,5	18,5	19	10	65	74,5	28,5	6,5	17,5	42,5	45,5	20
K0752.210186X60	2	bleu trafic RAL 5017	mat structuré	M10	60	13,5	18,5	19	10	65	74,5	28,5	6,5	17,5	42,5	45,5	20
K0752.210187X15	2	gris clair RAL 7035	mat structuré	M10	15	13,5	18,5	19	10	65	74,5	28,5	6,5	17,5	42,5	45,5	20
K0752.210187X20	2	gris clair RAL 7035	mat structuré	M10	20	13,5	18,5	19	10	65	74,5	28,5	6,5	17,5	42,5	45,5	20
K0752.210187X25	2	gris clair RAL 7035	mat structuré	M10	25	13,5	18,5	19	10	65	74,5	28,5	6,5	17,5	42,5	45,5	20
K0752.210187X30	2	gris clair RAL 7035	mat structuré	M10	30	13,5	18,5	19	10	65	74,5	28,5	6,5	17,5	42,5	45,5	20
K0752.210187X35	2	gris clair RAL 7035	mat structuré	M10	35	13,5	18,5	19	10	65	74,5	28,5	6,5	17,5	42,5	45,5	20
K0752.210187X40	2	gris clair RAL 7035	mat structuré	M10	40	13,5	18,5	19	10	65	74,5	28,5	6,5	17,5	42,5	45,5	20
K0752.210187X45	2	gris clair RAL 7035	mat structuré	M10	45	13,5	18,5	19	10	65	74,5	28,5	6,5	17,5	42,5	45,5	20
K0752.210187X50	2	gris clair RAL 7035	mat structuré	M10	50	13,5	18,5	19	10	65	74,5	28,5	6,5	17,5	42,5	45,5	20
K0752.210187X55	2	gris clair RAL 7035	mat structuré	M10	55	13,5	18,5	19	10	65	74,5	28,5	6,5	17,5	42,5	45,5	20
K0752.210187X60	2	gris clair RAL 7035	mat structuré	M10	60	13,5	18,5	19	10	65	74,5	28,5	6,5	17,5	42,5	45,5	20
K0752.308181X15	3	noir RAL 9005	mat structuré	M8	15	16	21	22	11	80	91	37	10	24	54,5	58,5	22
K0752.308181X20	3	noir RAL 9005	mat structuré	M8	20	16	21	22	11	80	91	37	10	24	54,5	58,5	22
K0752.308181X25	3	noir RAL 9005	mat structuré	M8	25	16	21	22	11	80	91	37	10	24	54,5	58,5	22
K0752.308181X30	3	noir RAL 9005	mat structuré	M8	30	16	21	22	11	80	91	37	10	24	54,5	58,5	22
K0752.308181X35	3	noir RAL 9005	mat structuré	M8	35	16	21	22	11	80	91	37	10	24	54,5	58,5	22
K0752.308181X40	3	noir RAL 9005	mat structuré	M8	40	16	21	22	11	80	91	37	10	24	54,5	58,5	22
K0752.308181X45	3	noir RAL 9005	mat structuré	M8	45	16	21	22	11	80	91	37	10	24	54,5	58,5	22
K0752.308181X50	3	noir RAL 9005	mat structuré	M8	50	16	21	22	11	80	91	37	10	24	54,5	58,5	22
K0752.308181X55	3	noir RAL 9005	mat structuré	M8	55	16	21	22	11	80	91	37	10	24	54,5	58,5	22
K0752.308181X60	3	noir RAL 9005	mat structuré	M8	60	16	21	22	11	80	91	37	10	24	54,5	58,5	22
K0752.308182X15	3	orangé pur RAL 2004	mat structuré	M8	15	16	21	22	11	80	91	37	10	24	54,5	58,5	22
K0752.308182X20	3	orangé pur RAL 2004	mat structuré	M8	20	16	21	22	11	80	91	37	10	24	54,5	58,5	22
K0752.308182X25	3	orangé pur RAL 2004	mat structuré	M8	25	16	21	22	11	80	91	37	10	24	54,5	58,5	22
K0752.308182X30	3	orangé pur RAL 2004	mat structuré	M8	30	16	21	22	11	80	91	37	10	24	54,5	58,5	22
K0752.308182X35	3	orangé pur RAL 2004	mat structuré	M8	35	16	21	22	11	80	91	37	10	24	54,5	58,5	22
K0752.308182X40	3	orangé pur RAL 2004	mat structuré	M8	40	16	21	22	11	80	91	37	10	24	54,5	58,5	22
K0752.308182X45	3	orangé pur RAL 2004	mat structuré	M8	45	16	21	22	11	80	91	37	10	24	54,5	58,5	22
K0752.308182X50	3	orangé pur RAL 2004	mat structuré	M8	50	16	21	22	11	80	91	37	10	24	54,5	58,5	22
K0752.308182X55	3	orangé pur RAL 2004	mat structuré	M8	55	16	21	22	11	80	91	37	10	24	54,5	58,5	22
K0752.308182X60	3	orangé pur RAL 2004	mat structuré	M8	60	16	21	22	11	80	91	37	10	24	54,5	58,5	22
K0752.308183X15	3	jaune colza RAL 1021	mat structuré	M8	15	16	21	22	11	80	91	37	10	24	54,5	58,5	22
K0752.308183X20	3	jaune colza RAL 1021	mat structuré	M8	20	16	21	22	11	80	91	37	10	24	54,5	58,5	22
K0752.308183X25	3	jaune colza RAL 1021	mat structuré	M8	25	16	21	22	11	80	91	37	10	24	54,5	58,5	22
K0752.308183X30	3	jaune colza RAL 1021	mat structuré	M8	30	16	21	22	11	80	91	37	10	24	54,5	58,5	22
K0752.308183X35	3	jaune colza RAL 1021	mat structuré	M8	35	16	21	22	11	80	91	37	10	24	54,5	58,5	22
K0752.308183X40	3	jaune colza RAL 1021	mat structuré	M8	40	16	21	22	11	80	91	37	10	24	54,5	58,5	22
K0752.308183X45	3	jaune colza RAL 1021	mat structuré	M8	45	16	21	22	11	80	91	37	10	24	54,5	58,5	22
K0752.308183X50	3	jaune colza RAL 1021	mat structuré	M8	50	16	21	22	11	80	91	37	10	24	54,5	58,5	22
K0752.308183X55	3	jaune colza RAL 1021	mat structuré	M8	55	16	21	22	11	80	91	37	10	24	54,5	58,5	22
K0752.308183X60	3	jaune colza RAL 1021	mat structuré	M8	60	16	21	22	11	80	91	37	10	24	54,5	58,5	22

Manette indexable en acier avec filetage, à texture mate

Aperçu des articles

Référence	Taille	Couleur du corps de base	Surface corps	X	L	D	D1	D2	B	A	A1	H	H1	H2	H3	H4	Nombre de dents
K0752.308184X15	3	rouge traffic RAL 3020	mat structuré	M8	15	16	21	22	11	80	91	37	10	24	54,5	58,5	22
K0752.308184X20	3	rouge traffic RAL 3020	mat structuré	M8	20	16	21	22	11	80	91	37	10	24	54,5	58,5	22
K0752.308184X25	3	rouge traffic RAL 3020	mat structuré	M8	25	16	21	22	11	80	91	37	10	24	54,5	58,5	22
K0752.308184X30	3	rouge traffic RAL 3020	mat structuré	M8	30	16	21	22	11	80	91	37	10	24	54,5	58,5	22
K0752.308184X35	3	rouge traffic RAL 3020	mat structuré	M8	35	16	21	22	11	80	91	37	10	24	54,5	58,5	22
K0752.308184X40	3	rouge traffic RAL 3020	mat structuré	M8	40	16	21	22	11	80	91	37	10	24	54,5	58,5	22
K0752.308184X45	3	rouge traffic RAL 3020	mat structuré	M8	45	16	21	22	11	80	91	37	10	24	54,5	58,5	22
K0752.308184X50	3	rouge traffic RAL 3020	mat structuré	M8	50	16	21	22	11	80	91	37	10	24	54,5	58,5	22
K0752.308184X55	3	rouge traffic RAL 3020	mat structuré	M8	55	16	21	22	11	80	91	37	10	24	54,5	58,5	22
K0752.308184X60	3	rouge traffic RAL 3020	mat structuré	M8	60	16	21	22	11	80	91	37	10	24	54,5	58,5	22
K0752.308185X15	3	vert sécurité RAL 6032	mat structuré	M8	15	16	21	22	11	80	91	37	10	24	54,5	58,5	22
K0752.308185X20	3	vert sécurité RAL 6032	mat structuré	M8	20	16	21	22	11	80	91	37	10	24	54,5	58,5	22
K0752.308185X25	3	vert sécurité RAL 6032	mat structuré	M8	25	16	21	22	11	80	91	37	10	24	54,5	58,5	22
K0752.308185X30	3	vert sécurité RAL 6032	mat structuré	M8	30	16	21	22	11	80	91	37	10	24	54,5	58,5	22
K0752.308185X35	3	vert sécurité RAL 6032	mat structuré	M8	35	16	21	22	11	80	91	37	10	24	54,5	58,5	22
K0752.308185X40	3	vert sécurité RAL 6032	mat structuré	M8	40	16	21	22	11	80	91	37	10	24	54,5	58,5	22
K0752.308185X45	3	vert sécurité RAL 6032	mat structuré	M8	45	16	21	22	11	80	91	37	10	24	54,5	58,5	22
K0752.308185X50	3	vert sécurité RAL 6032	mat structuré	M8	50	16	21	22	11	80	91	37	10	24	54,5	58,5	22
K0752.308185X55	3	vert sécurité RAL 6032	mat structuré	M8	55	16	21	22	11	80	91	37	10	24	54,5	58,5	22
K0752.308185X60	3	vert sécurité RAL 6032	mat structuré	M8	60	16	21	22	11	80	91	37	10	24	54,5	58,5	22
K0752.308186X15	3	bleu traffic RAL 5017	mat structuré	M8	15	16	21	22	11	80	91	37	10	24	54,5	58,5	22
K0752.308186X20	3	bleu traffic RAL 5017	mat structuré	M8	20	16	21	22	11	80	91	37	10	24	54,5	58,5	22
K0752.308186X25	3	bleu traffic RAL 5017	mat structuré	M8	25	16	21	22	11	80	91	37	10	24	54,5	58,5	22
K0752.308186X30	3	bleu traffic RAL 5017	mat structuré	M8	30	16	21	22	11	80	91	37	10	24	54,5	58,5	22
K0752.308186X35	3	bleu traffic RAL 5017	mat structuré	M8	35	16	21	22	11	80	91	37	10	24	54,5	58,5	22
K0752.308186X40	3	bleu traffic RAL 5017	mat structuré	M8	40	16	21	22	11	80	91	37	10	24	54,5	58,5	22
K0752.308186X45	3	bleu traffic RAL 5017	mat structuré	M8	45	16	21	22	11	80	91	37	10	24	54,5	58,5	22
K0752.308186X50	3	bleu traffic RAL 5017	mat structuré	M8	50	16	21	22	11	80	91	37	10	24	54,5	58,5	22
K0752.308186X55	3	bleu traffic RAL 5017	mat structuré	M8	55	16	21	22	11	80	91	37	10	24	54,5	58,5	22
K0752.308186X60	3	bleu traffic RAL 5017	mat structuré	M8	60	16	21	22	11	80	91	37	10	24	54,5	58,5	22
K0752.308187X15	3	gris clair RAL 7035	mat structuré	M8	15	16	21	22	11	80	91	37	10	24	54,5	58,5	22
K0752.308187X20	3	gris clair RAL 7035	mat structuré	M8	20	16	21	22	11	80	91	37	10	24	54,5	58,5	22
K0752.308187X25	3	gris clair RAL 7035	mat structuré	M8	25	16	21	22	11	80	91	37	10	24	54,5	58,5	22
K0752.308187X30	3	gris clair RAL 7035	mat structuré	M8	30	16	21	22	11	80	91	37	10	24	54,5	58,5	22
K0752.308187X35	3	gris clair RAL 7035	mat structuré	M8	35	16	21	22	11	80	91	37	10	24	54,5	58,5	22
K0752.308187X40	3	gris clair RAL 7035	mat structuré	M8	40	16	21	22	11	80	91	37	10	24	54,5	58,5	22
K0752.308187X45	3	gris clair RAL 7035	mat structuré	M8	45	16	21	22	11	80	91	37	10	24	54,5	58,5	22
K0752.308187X50	3	gris clair RAL 7035	mat structuré	M8	50	16	21	22	11	80	91	37	10	24	54,5	58,5	22
K0752.308187X55	3	gris clair RAL 7035	mat structuré	M8	55	16	21	22	11	80	91	37	10	24	54,5	58,5	22
K0752.308187X60	3	gris clair RAL 7035	mat structuré	M8	60	16	21	22	11	80	91	37	10	24	54,5	58,5	22
K0752.310181X15	3	noir RAL 9005	mat structuré	M10	15	16	21	22	11	80	91	37	10	24	54,5	58,5	22
K0752.310181X20	3	noir RAL 9005	mat structuré	M10	20	16	21	22	11	80	91	37	10	24	54,5	58,5	22
K0752.310181X25	3	noir RAL 9005	mat structuré	M10	25	16	21	22	11	80	91	37	10	24	54,5	58,5	22
K0752.310181X30	3	noir RAL 9005	mat structuré	M10	30	16	21	22	11	80	91	37	10	24	54,5	58,5	22
K0752.310181X35	3	noir RAL 9005	mat structuré	M10	35	16	21	22	11	80	91	37	10	24	54,5	58,5	22
K0752.310181X40	3	noir RAL 9005	mat structuré	M10	40	16	21	22	11	80	91	37	10	24	54,5	58,5	22
K0752.310181X45	3	noir RAL 9005	mat structuré	M10	45	16	21	22	11	80	91	37	10	24	54,5	58,5	22
K0752.310181X50	3	noir RAL 9005	mat structuré	M10	50	16	21	22	11	80	91	37	10	24	54,5	58,5	22
K0752.310181X55	3	noir RAL 9005	mat structuré	M10	55	16	21	22	11	80	91	37	10	24	54,5	58,5	22
K0752.310181X60	3	noir RAL 9005	mat structuré	M10	60	16	21	22	11	80	91	37	10	24	54,5	58,5	22
K0752.310182X15	3	orangé pur RAL 2004	mat structuré	M10	15	16	21	22	11	80	91	37	10	24	54,5	58,5	22
K0752.310182X20	3	orangé pur RAL 2004	mat structuré	M10	20	16	21	22	11	80	91	37	10	24	54,5	58,5	22
K0752.310182X25	3	orangé pur RAL 2004	mat structuré	M10	25	16	21	22	11	80	91	37	10	24	54,5	58,5	22
K0752.310182X30	3	orangé pur RAL 2004	mat structuré	M10	30	16	21	22	11	80	91	37	10	24	54,5	58,5	22
K0752.310182X35	3	orangé pur RAL 2004	mat structuré	M10	35	16	21	22	11	80	91	37	10	24	54,5	58,5	22
K0752.310182X40	3	orangé pur RAL 2004	mat structuré	M10	40	16	21	22	11	80	91	37	10	24	54,5	58,5	22
K0752.310182X45	3	orangé pur RAL 2004	mat structuré	M10	45	16	21	22	11	80	91	37	10	24	54,5	58,5	22
K0752.310182X50	3	orangé pur RAL 2004	mat structuré	M10	50	16	21	22	11	80	91	37	10	24	54,5	58,5	22
K0752.310182X55	3	orangé pur RAL 2004	mat structuré	M10	55	16	21	22	11	80	91	37	10	24	54,5	58,5	22
K0752.310182X60	3	orangé pur RAL 2004	mat structuré	M10	60	16	21	22	11	80	91	37	10	24	54,5	58,5	22
K0752.310183X15	3	jaune colza RAL 1021	mat structuré	M10	15	16	21	22	11	80	91	37	10	24	54,5	58,5	22

Manette indexable en acier avec filetage, à texture mate

Aperçu des articles

Référence	Taille	Couleur du corps de base	Surface corps	X	L	D	D1	D2	B	A	A1	H	H1	H2	H3	H4	Nombre de dents
K0752.310183X20	3	jaune colza RAL 1021	mat structuré	M10	20	16	21	22	11	80	91	37	10	24	54,5	58,5	22
K0752.310183X25	3	jaune colza RAL 1021	mat structuré	M10	25	16	21	22	11	80	91	37	10	24	54,5	58,5	22
K0752.310183X30	3	jaune colza RAL 1021	mat structuré	M10	30	16	21	22	11	80	91	37	10	24	54,5	58,5	22
K0752.310183X35	3	jaune colza RAL 1021	mat structuré	M10	35	16	21	22	11	80	91	37	10	24	54,5	58,5	22
K0752.310183X40	3	jaune colza RAL 1021	mat structuré	M10	40	16	21	22	11	80	91	37	10	24	54,5	58,5	22
K0752.310183X45	3	jaune colza RAL 1021	mat structuré	M10	45	16	21	22	11	80	91	37	10	24	54,5	58,5	22
K0752.310183X50	3	jaune colza RAL 1021	mat structuré	M10	50	16	21	22	11	80	91	37	10	24	54,5	58,5	22
K0752.310183X55	3	jaune colza RAL 1021	mat structuré	M10	55	16	21	22	11	80	91	37	10	24	54,5	58,5	22
K0752.310183X60	3	jaune colza RAL 1021	mat structuré	M10	60	16	21	22	11	80	91	37	10	24	54,5	58,5	22
K0752.310184X15	3	rouge traffic RAL 3020	mat structuré	M10	15	16	21	22	11	80	91	37	10	24	54,5	58,5	22
K0752.310184X20	3	rouge traffic RAL 3020	mat structuré	M10	20	16	21	22	11	80	91	37	10	24	54,5	58,5	22
K0752.310184X25	3	rouge traffic RAL 3020	mat structuré	M10	25	16	21	22	11	80	91	37	10	24	54,5	58,5	22
K0752.310184X30	3	rouge traffic RAL 3020	mat structuré	M10	30	16	21	22	11	80	91	37	10	24	54,5	58,5	22
K0752.310184X35	3	rouge traffic RAL 3020	mat structuré	M10	35	16	21	22	11	80	91	37	10	24	54,5	58,5	22
K0752.310184X40	3	rouge traffic RAL 3020	mat structuré	M10	40	16	21	22	11	80	91	37	10	24	54,5	58,5	22
K0752.310184X45	3	rouge traffic RAL 3020	mat structuré	M10	45	16	21	22	11	80	91	37	10	24	54,5	58,5	22
K0752.310184X50	3	rouge traffic RAL 3020	mat structuré	M10	50	16	21	22	11	80	91	37	10	24	54,5	58,5	22
K0752.310184X55	3	rouge traffic RAL 3020	mat structuré	M10	55	16	21	22	11	80	91	37	10	24	54,5	58,5	22
K0752.310184X60	3	rouge traffic RAL 3020	mat structuré	M10	60	16	21	22	11	80	91	37	10	24	54,5	58,5	22
K0752.310185X15	3	vert sécurité RAL 6032	mat structuré	M10	15	16	21	22	11	80	91	37	10	24	54,5	58,5	22
K0752.310185X20	3	vert sécurité RAL 6032	mat structuré	M10	20	16	21	22	11	80	91	37	10	24	54,5	58,5	22
K0752.310185X25	3	vert sécurité RAL 6032	mat structuré	M10	25	16	21	22	11	80	91	37	10	24	54,5	58,5	22
K0752.310185X30	3	vert sécurité RAL 6032	mat structuré	M10	30	16	21	22	11	80	91	37	10	24	54,5	58,5	22
K0752.310185X35	3	vert sécurité RAL 6032	mat structuré	M10	35	16	21	22	11	80	91	37	10	24	54,5	58,5	22
K0752.310185X40	3	vert sécurité RAL 6032	mat structuré	M10	40	16	21	22	11	80	91	37	10	24	54,5	58,5	22
K0752.310185X45	3	vert sécurité RAL 6032	mat structuré	M10	45	16	21	22	11	80	91	37	10	24	54,5	58,5	22
K0752.310185X50	3	vert sécurité RAL 6032	mat structuré	M10	50	16	21	22	11	80	91	37	10	24	54,5	58,5	22
K0752.310185X55	3	vert sécurité RAL 6032	mat structuré	M10	55	16	21	22	11	80	91	37	10	24	54,5	58,5	22
K0752.310185X60	3	vert sécurité RAL 6032	mat structuré	M10	60	16	21	22	11	80	91	37	10	24	54,5	58,5	22
K0752.310186X15	3	bleu traffic RAL 5017	mat structuré	M10	15	16	21	22	11	80	91	37	10	24	54,5	58,5	22
K0752.310186X20	3	bleu traffic RAL 5017	mat structuré	M10	20	16	21	22	11	80	91	37	10	24	54,5	58,5	22
K0752.310186X25	3	bleu traffic RAL 5017	mat structuré	M10	25	16	21	22	11	80	91	37	10	24	54,5	58,5	22
K0752.310186X30	3	bleu traffic RAL 5017	mat structuré	M10	30	16	21	22	11	80	91	37	10	24	54,5	58,5	22
K0752.310186X35	3	bleu traffic RAL 5017	mat structuré	M10	35	16	21	22	11	80	91	37	10	24	54,5	58,5	22
K0752.310186X40	3	bleu traffic RAL 5017	mat structuré	M10	40	16	21	22	11	80	91	37	10	24	54,5	58,5	22
K0752.310186X45	3	bleu traffic RAL 5017	mat structuré	M10	45	16	21	22	11	80	91	37	10	24	54,5	58,5	22
K0752.310186X50	3	bleu traffic RAL 5017	mat structuré	M10	50	16	21	22	11	80	91	37	10	24	54,5	58,5	22
K0752.310186X55	3	bleu traffic RAL 5017	mat structuré	M10	55	16	21	22	11	80	91	37	10	24	54,5	58,5	22
K0752.310186X60	3	bleu traffic RAL 5017	mat structuré	M10	60	16	21	22	11	80	91	37	10	24	54,5	58,5	22
K0752.310187X15	3	gris clair RAL 7035	mat structuré	M10	15	16	21	22	11	80	91	37	10	24	54,5	58,5	22
K0752.310187X20	3	gris clair RAL 7035	mat structuré	M10	20	16	21	22	11	80	91	37	10	24	54,5	58,5	22
K0752.310187X25	3	gris clair RAL 7035	mat structuré	M10	25	16	21	22	11	80	91	37	10	24	54,5	58,5	22
K0752.310187X30	3	gris clair RAL 7035	mat structuré	M10	30	16	21	22	11	80	91	37	10	24	54,5	58,5	22
K0752.310187X35	3	gris clair RAL 7035	mat structuré	M10	35	16	21	22	11	80	91	37	10	24	54,5	58,5	22
K0752.310187X40	3	gris clair RAL 7035	mat structuré	M10	40	16	21	22	11	80	91	37	10	24	54,5	58,5	22
K0752.310187X45	3	gris clair RAL 7035	mat structuré	M10	45	16	21	22	11	80	91	37	10	24	54,5	58,5	22
K0752.310187X50	3	gris clair RAL 7035	mat structuré	M10	50	16	21	22	11	80	91	37	10	24	54,5	58,5	22
K0752.310187X55	3	gris clair RAL 7035	mat structuré	M10	55	16	21	22	11	80	91	37	10	24	54,5	58,5	22
K0752.310187X60	3	gris clair RAL 7035	mat structuré	M10	60	16	21	22	11	80	91	37	10	24	54,5	58,5	22
K0752.410181X20	4	noir RAL 9005	mat structuré	M10	20	19	27	27,5	13	95	109	43	10	27	63	67,5	24
K0752.410181X25	4	noir RAL 9005	mat structuré	M10	25	19	27	27,5	13	95	109	43	10	27	63	67,5	24
K0752.410181X30	4	noir RAL 9005	mat structuré	M10	30	19	27	27,5	13	95	109	43	10	27	63	67,5	24
K0752.410181X35	4	noir RAL 9005	mat structuré	M10	35	19	27	27,5	13	95	109	43	10	27	63	67,5	24
K0752.410181X40	4	noir RAL 9005	mat structuré	M10	40	19	27	27,5	13	95	109	43	10	27	63	67,5	24
K0752.410181X45	4	noir RAL 9005	mat structuré	M10	45	19	27	27,5	13	95	109	43	10	27	63	67,5	24
K0752.410181X50	4	noir RAL 9005	mat structuré	M10	50	19	27	27,5	13	95	109	43	10	27	63	67,5	24
K0752.410181X55	4	noir RAL 9005	mat structuré	M10	55	19	27	27,5	13	95	109	43	10	27	63	67,5	24
K0752.410181X60	4	noir RAL 9005	mat structuré	M10	60	19	27	27,5	13	95	109	43	10	27	63	67,5	24
K0752.410181X70	4	noir RAL 9005	mat structuré	M10	70	19	27	27,5	13	95	109	43	10	27	63	67,5	24
K0752.410181X80	4	noir RAL 9005	mat structuré	M10	80	19	27	27,5	13	95	109	43	10	27	63	67,5	24
K0752.410181X90	4	noir RAL 9005	mat structuré	M10	90	19	27	27,5	13	95	109	43	10	27	63	67,5	24

Manette indexable en acier avec filetage, à texture mate

Aperçu des articles

Référence	Taille	Couleur du corps de base	Surface corps	X	L	D	D1	D2	B	A	A1	H	H1	H2	H3	H4	Nombre de dents
K0752.410182X20	4	orangé pur RAL 2004	mat structuré	M10	20	19	27	27,5	13	95	109	43	10	27	63	67,5	24
K0752.410182X25	4	orangé pur RAL 2004	mat structuré	M10	25	19	27	27,5	13	95	109	43	10	27	63	67,5	24
K0752.410182X30	4	orangé pur RAL 2004	mat structuré	M10	30	19	27	27,5	13	95	109	43	10	27	63	67,5	24
K0752.410182X35	4	orangé pur RAL 2004	mat structuré	M10	35	19	27	27,5	13	95	109	43	10	27	63	67,5	24
K0752.410182X40	4	orangé pur RAL 2004	mat structuré	M10	40	19	27	27,5	13	95	109	43	10	27	63	67,5	24
K0752.410182X45	4	orangé pur RAL 2004	mat structuré	M10	45	19	27	27,5	13	95	109	43	10	27	63	67,5	24
K0752.410182X50	4	orangé pur RAL 2004	mat structuré	M10	50	19	27	27,5	13	95	109	43	10	27	63	67,5	24
K0752.410182X55	4	orangé pur RAL 2004	mat structuré	M10	55	19	27	27,5	13	95	109	43	10	27	63	67,5	24
K0752.410182X60	4	orangé pur RAL 2004	mat structuré	M10	60	19	27	27,5	13	95	109	43	10	27	63	67,5	24
K0752.410182X70	4	orangé pur RAL 2004	mat structuré	M10	70	19	27	27,5	13	95	109	43	10	27	63	67,5	24
K0752.410182X80	4	orangé pur RAL 2004	mat structuré	M10	80	19	27	27,5	13	95	109	43	10	27	63	67,5	24
K0752.410182X90	4	orangé pur RAL 2004	mat structuré	M10	90	19	27	27,5	13	95	109	43	10	27	63	67,5	24
K0752.410183X20	4	jaune colza RAL 1021	mat structuré	M10	20	19	27	27,5	13	95	109	43	10	27	63	67,5	24
K0752.410183X25	4	jaune colza RAL 1021	mat structuré	M10	25	19	27	27,5	13	95	109	43	10	27	63	67,5	24
K0752.410183X30	4	jaune colza RAL 1021	mat structuré	M10	30	19	27	27,5	13	95	109	43	10	27	63	67,5	24
K0752.410183X35	4	jaune colza RAL 1021	mat structuré	M10	35	19	27	27,5	13	95	109	43	10	27	63	67,5	24
K0752.410183X40	4	jaune colza RAL 1021	mat structuré	M10	40	19	27	27,5	13	95	109	43	10	27	63	67,5	24
K0752.410183X45	4	jaune colza RAL 1021	mat structuré	M10	45	19	27	27,5	13	95	109	43	10	27	63	67,5	24
K0752.410183X50	4	jaune colza RAL 1021	mat structuré	M10	50	19	27	27,5	13	95	109	43	10	27	63	67,5	24
K0752.410183X55	4	jaune colza RAL 1021	mat structuré	M10	55	19	27	27,5	13	95	109	43	10	27	63	67,5	24
K0752.410183X60	4	jaune colza RAL 1021	mat structuré	M10	60	19	27	27,5	13	95	109	43	10	27	63	67,5	24
K0752.410183X70	4	jaune colza RAL 1021	mat structuré	M10	70	19	27	27,5	13	95	109	43	10	27	63	67,5	24
K0752.410183X80	4	jaune colza RAL 1021	mat structuré	M10	80	19	27	27,5	13	95	109	43	10	27	63	67,5	24
K0752.410183X90	4	jaune colza RAL 1021	mat structuré	M10	90	19	27	27,5	13	95	109	43	10	27	63	67,5	24
K0752.410184X20	4	rouge traffic RAL 3020	mat structuré	M10	20	19	27	27,5	13	95	109	43	10	27	63	67,5	24
K0752.410184X25	4	rouge traffic RAL 3020	mat structuré	M10	25	19	27	27,5	13	95	109	43	10	27	63	67,5	24
K0752.410184X30	4	rouge traffic RAL 3020	mat structuré	M10	30	19	27	27,5	13	95	109	43	10	27	63	67,5	24
K0752.410184X35	4	rouge traffic RAL 3020	mat structuré	M10	35	19	27	27,5	13	95	109	43	10	27	63	67,5	24
K0752.410184X40	4	rouge traffic RAL 3020	mat structuré	M10	40	19	27	27,5	13	95	109	43	10	27	63	67,5	24
K0752.410184X45	4	rouge traffic RAL 3020	mat structuré	M10	45	19	27	27,5	13	95	109	43	10	27	63	67,5	24
K0752.410184X50	4	rouge traffic RAL 3020	mat structuré	M10	50	19	27	27,5	13	95	109	43	10	27	63	67,5	24
K0752.410184X55	4	rouge traffic RAL 3020	mat structuré	M10	55	19	27	27,5	13	95	109	43	10	27	63	67,5	24
K0752.410184X60	4	rouge traffic RAL 3020	mat structuré	M10	60	19	27	27,5	13	95	109	43	10	27	63	67,5	24
K0752.410184X70	4	rouge traffic RAL 3020	mat structuré	M10	70	19	27	27,5	13	95	109	43	10	27	63	67,5	24
K0752.410184X80	4	rouge traffic RAL 3020	mat structuré	M10	80	19	27	27,5	13	95	109	43	10	27	63	67,5	24
K0752.410184X90	4	rouge traffic RAL 3020	mat structuré	M10	90	19	27	27,5	13	95	109	43	10	27	63	67,5	24
K0752.410185X20	4	vert sécurité RAL 6032	mat structuré	M10	20	19	27	27,5	13	95	109	43	10	27	63	67,5	24
K0752.410185X25	4	vert sécurité RAL 6032	mat structuré	M10	25	19	27	27,5	13	95	109	43	10	27	63	67,5	24
K0752.410185X30	4	vert sécurité RAL 6032	mat structuré	M10	30	19	27	27,5	13	95	109	43	10	27	63	67,5	24
K0752.410185X35	4	vert sécurité RAL 6032	mat structuré	M10	35	19	27	27,5	13	95	109	43	10	27	63	67,5	24
K0752.410185X40	4	vert sécurité RAL 6032	mat structuré	M10	40	19	27	27,5	13	95	109	43	10	27	63	67,5	24
K0752.410185X45	4	vert sécurité RAL 6032	mat structuré	M10	45	19	27	27,5	13	95	109	43	10	27	63	67,5	24
K0752.410185X50	4	vert sécurité RAL 6032	mat structuré	M10	50	19	27	27,5	13	95	109	43	10	27	63	67,5	24
K0752.410185X55	4	vert sécurité RAL 6032	mat structuré	M10	55	19	27	27,5	13	95	109	43	10	27	63	67,5	24
K0752.410185X60	4	vert sécurité RAL 6032	mat structuré	M10	60	19	27	27,5	13	95	109	43	10	27	63	67,5	24
K0752.410185X70	4	vert sécurité RAL 6032	mat structuré	M10	70	19	27	27,5	13	95	109	43	10	27	63	67,5	24
K0752.410185X80	4	vert sécurité RAL 6032	mat structuré	M10	80	19	27	27,5	13	95	109	43	10	27	63	67,5	24
K0752.410185X90	4	vert sécurité RAL 6032	mat structuré	M10	90	19	27	27,5	13	95	109	43	10	27	63	67,5	24
K0752.410186X20	4	bleu traffic RAL 5017	mat structuré	M10	20	19	27	27,5	13	95	109	43	10	27	63	67,5	24
K0752.410186X25	4	bleu traffic RAL 5017	mat structuré	M10	25	19	27	27,5	13	95	109	43	10	27	63	67,5	24
K0752.410186X30	4	bleu traffic RAL 5017	mat structuré	M10	30	19	27	27,5	13	95	109	43	10	27	63	67,5	24
K0752.410186X35	4	bleu traffic RAL 5017	mat structuré	M10	35	19	27	27,5	13	95	109	43	10	27	63	67,5	24
K0752.410186X40	4	bleu traffic RAL 5017	mat structuré	M10	40	19	27	27,5	13	95	109	43	10	27	63	67,5	24
K0752.410186X45	4	bleu traffic RAL 5017	mat structuré	M10	45	19	27	27,5	13	95	109	43	10	27	63	67,5	24
K0752.410186X50	4	bleu traffic RAL 5017	mat structuré	M10	50	19	27	27,5	13	95	109	43	10	27	63	67,5	24
K0752.410186X55	4	bleu traffic RAL 5017	mat structuré	M10	55	19	27	27,5	13	95	109	43	10	27	63	67,5	24
K0752.410186X60	4	bleu traffic RAL 5017	mat structuré	M10	60	19	27	27,5	13	95	109	43	10	27	63	67,5	24
K0752.410186X70	4	bleu traffic RAL 5017	mat structuré	M10	70	19	27	27,5	13	95	109	43	10	27	63	67,5	24
K0752.410186X80	4	bleu traffic RAL 5017	mat structuré	M10	80	19	27	27,5	13	95	109	43	10	27	63	67,5	24
K0752.410186X90	4	bleu traffic RAL 5017	mat structuré	M10	90	19	27	27,5	13	95	109	43	10	27	63	67,5	24
K0752.410187X20	4	gris clair RAL 7035	mat structuré	M10	20	19	27	27,5	13	95	109	43	10	27	63	67,5	24

Manette indexable en acier avec filetage, à texture mate

Aperçu des articles

Référence	Taille	Couleur du corps de base	Surface corps	X	L	D	D1	D2	B	A	A1	H	H1	H2	H3	H4	Nombre de dents
K0752.410187X25	4	gris clair RAL 7035	mat structuré	M10	25	19	27	27,5	13	95	109	43	10	27	63	67,5	24
K0752.410187X30	4	gris clair RAL 7035	mat structuré	M10	30	19	27	27,5	13	95	109	43	10	27	63	67,5	24
K0752.410187X35	4	gris clair RAL 7035	mat structuré	M10	35	19	27	27,5	13	95	109	43	10	27	63	67,5	24
K0752.410187X40	4	gris clair RAL 7035	mat structuré	M10	40	19	27	27,5	13	95	109	43	10	27	63	67,5	24
K0752.410187X45	4	gris clair RAL 7035	mat structuré	M10	45	19	27	27,5	13	95	109	43	10	27	63	67,5	24
K0752.410187X50	4	gris clair RAL 7035	mat structuré	M10	50	19	27	27,5	13	95	109	43	10	27	63	67,5	24
K0752.410187X55	4	gris clair RAL 7035	mat structuré	M10	55	19	27	27,5	13	95	109	43	10	27	63	67,5	24
K0752.410187X60	4	gris clair RAL 7035	mat structuré	M10	60	19	27	27,5	13	95	109	43	10	27	63	67,5	24
K0752.410187X70	4	gris clair RAL 7035	mat structuré	M10	70	19	27	27,5	13	95	109	43	10	27	63	67,5	24
K0752.410187X80	4	gris clair RAL 7035	mat structuré	M10	80	19	27	27,5	13	95	109	43	10	27	63	67,5	24
K0752.410187X90	4	gris clair RAL 7035	mat structuré	M10	90	19	27	27,5	13	95	109	43	10	27	63	67,5	24
K0752.412181X20	4	noir RAL 9005	mat structuré	M12	20	19	27	27,5	13	95	109	43	10	27	63	67,5	24
K0752.412181X25	4	noir RAL 9005	mat structuré	M12	25	19	27	27,5	13	95	109	43	10	27	63	67,5	24
K0752.412181X30	4	noir RAL 9005	mat structuré	M12	30	19	27	27,5	13	95	109	43	10	27	63	67,5	24
K0752.412181X35	4	noir RAL 9005	mat structuré	M12	35	19	27	27,5	13	95	109	43	10	27	63	67,5	24
K0752.412181X40	4	noir RAL 9005	mat structuré	M12	40	19	27	27,5	13	95	109	43	10	27	63	67,5	24
K0752.412181X45	4	noir RAL 9005	mat structuré	M12	45	19	27	27,5	13	95	109	43	10	27	63	67,5	24
K0752.412181X50	4	noir RAL 9005	mat structuré	M12	50	19	27	27,5	13	95	109	43	10	27	63	67,5	24
K0752.412181X55	4	noir RAL 9005	mat structuré	M12	55	19	27	27,5	13	95	109	43	10	27	63	67,5	24
K0752.412181X60	4	noir RAL 9005	mat structuré	M12	60	19	27	27,5	13	95	109	43	10	27	63	67,5	24
K0752.412181X70	4	noir RAL 9005	mat structuré	M12	70	19	27	27,5	13	95	109	43	10	27	63	67,5	24
K0752.412181X80	4	noir RAL 9005	mat structuré	M12	80	19	27	27,5	13	95	109	43	10	27	63	67,5	24
K0752.412181X90	4	noir RAL 9005	mat structuré	M12	90	19	27	27,5	13	95	109	43	10	27	63	67,5	24
K0752.412182X20	4	orangé pur RAL 2004	mat structuré	M12	20	19	27	27,5	13	95	109	43	10	27	63	67,5	24
K0752.412182X25	4	orangé pur RAL 2004	mat structuré	M12	25	19	27	27,5	13	95	109	43	10	27	63	67,5	24
K0752.412182X30	4	orangé pur RAL 2004	mat structuré	M12	30	19	27	27,5	13	95	109	43	10	27	63	67,5	24
K0752.412182X35	4	orangé pur RAL 2004	mat structuré	M12	35	19	27	27,5	13	95	109	43	10	27	63	67,5	24
K0752.412182X40	4	orangé pur RAL 2004	mat structuré	M12	40	19	27	27,5	13	95	109	43	10	27	63	67,5	24
K0752.412182X45	4	orangé pur RAL 2004	mat structuré	M12	45	19	27	27,5	13	95	109	43	10	27	63	67,5	24
K0752.412182X50	4	orangé pur RAL 2004	mat structuré	M12	50	19	27	27,5	13	95	109	43	10	27	63	67,5	24
K0752.412182X55	4	orangé pur RAL 2004	mat structuré	M12	55	19	27	27,5	13	95	109	43	10	27	63	67,5	24
K0752.412182X60	4	orangé pur RAL 2004	mat structuré	M12	60	19	27	27,5	13	95	109	43	10	27	63	67,5	24
K0752.412182X70	4	orangé pur RAL 2004	mat structuré	M12	70	19	27	27,5	13	95	109	43	10	27	63	67,5	24
K0752.412182X80	4	orangé pur RAL 2004	mat structuré	M12	80	19	27	27,5	13	95	109	43	10	27	63	67,5	24
K0752.412182X90	4	orangé pur RAL 2004	mat structuré	M12	90	19	27	27,5	13	95	109	43	10	27	63	67,5	24
K0752.412183X20	4	jaune colza RAL 1021	mat structuré	M12	20	19	27	27,5	13	95	109	43	10	27	63	67,5	24
K0752.412183X25	4	jaune colza RAL 1021	mat structuré	M12	25	19	27	27,5	13	95	109	43	10	27	63	67,5	24
K0752.412183X30	4	jaune colza RAL 1021	mat structuré	M12	30	19	27	27,5	13	95	109	43	10	27	63	67,5	24
K0752.412183X35	4	jaune colza RAL 1021	mat structuré	M12	35	19	27	27,5	13	95	109	43	10	27	63	67,5	24
K0752.412183X40	4	jaune colza RAL 1021	mat structuré	M12	40	19	27	27,5	13	95	109	43	10	27	63	67,5	24
K0752.412183X45	4	jaune colza RAL 1021	mat structuré	M12	45	19	27	27,5	13	95	109	43	10	27	63	67,5	24
K0752.412183X50	4	jaune colza RAL 1021	mat structuré	M12	50	19	27	27,5	13	95	109	43	10	27	63	67,5	24
K0752.412183X55	4	jaune colza RAL 1021	mat structuré	M12	55	19	27	27,5	13	95	109	43	10	27	63	67,5	24
K0752.412183X60	4	jaune colza RAL 1021	mat structuré	M12	60	19	27	27,5	13	95	109	43	10	27	63	67,5	24
K0752.412183X70	4	jaune colza RAL 1021	mat structuré	M12	70	19	27	27,5	13	95	109	43	10	27	63	67,5	24
K0752.412183X80	4	jaune colza RAL 1021	mat structuré	M12	80	19	27	27,5	13	95	109	43	10	27	63	67,5	24
K0752.412183X90	4	jaune colza RAL 1021	mat structuré	M12	90	19	27	27,5	13	95	109	43	10	27	63	67,5	24
K0752.412184X20	4	rouge traffic RAL 3020	mat structuré	M12	20	19	27	27,5	13	95	109	43	10	27	63	67,5	24
K0752.412184X25	4	rouge traffic RAL 3020	mat structuré	M12	25	19	27	27,5	13	95	109	43	10	27	63	67,5	24
K0752.412184X30	4	rouge traffic RAL 3020	mat structuré	M12	30	19	27	27,5	13	95	109	43	10	27	63	67,5	24
K0752.412184X35	4	rouge traffic RAL 3020	mat structuré	M12	35	19	27	27,5	13	95	109	43	10	27	63	67,5	24
K0752.412184X40	4	rouge traffic RAL 3020	mat structuré	M12	40	19	27	27,5	13	95	109	43	10	27	63	67,5	24
K0752.412184X45	4	rouge traffic RAL 3020	mat structuré	M12	45	19	27	27,5	13	95	109	43	10	27	63	67,5	24
K0752.412184X50	4	rouge traffic RAL 3020	mat structuré	M12	50	19	27	27,5	13	95	109	43	10	27	63	67,5	24
K0752.412184X55	4	rouge traffic RAL 3020	mat structuré	M12	55	19	27	27,5	13	95	109	43	10	27	63	67,5	24
K0752.412184X60	4	rouge traffic RAL 3020	mat structuré	M12	60	19	27	27,5	13	95	109	43	10	27	63	67,5	24
K0752.412184X70	4	rouge traffic RAL 3020	mat structuré	M12	70	19	27	27,5	13	95	109	43	10	27	63	67,5	24
K0752.412184X80	4	rouge traffic RAL 3020	mat structuré	M12	80	19	27	27,5	13	95	109	43	10	27	63	67,5	24
K0752.412184X90	4	rouge traffic RAL 3020	mat structuré	M12	90	19	27	27,5	13	95	109	43	10	27	63	67,5	24
K0752.412185X20	4	vert sécurité RAL 6032	mat structuré	M12	20	19	27	27,5	13	95	109	43	10	27	63	67,5	24
K0752.412185X25	4	vert sécurité RAL 6032	mat structuré	M12	25	19	27	27,5	13	95	109	43	10	27	63	67,5	24

Manette indexable en acier avec filetage, à texture mate

Aperçu des articles

Référence	Taille	Couleur du corps de base	Surface corps	X	L	D	D1	D2	B	A	A1	H	H1	H2	H3	H4	Nombre de dents
K0752.412185X30	4	vert sécurité RAL 6032	mat structuré	M12	30	19	27	27,5	13	95	109	43	10	27	63	67,5	24
K0752.412185X35	4	vert sécurité RAL 6032	mat structuré	M12	35	19	27	27,5	13	95	109	43	10	27	63	67,5	24
K0752.412185X40	4	vert sécurité RAL 6032	mat structuré	M12	40	19	27	27,5	13	95	109	43	10	27	63	67,5	24
K0752.412185X45	4	vert sécurité RAL 6032	mat structuré	M12	45	19	27	27,5	13	95	109	43	10	27	63	67,5	24
K0752.412185X50	4	vert sécurité RAL 6032	mat structuré	M12	50	19	27	27,5	13	95	109	43	10	27	63	67,5	24
K0752.412185X55	4	vert sécurité RAL 6032	mat structuré	M12	55	19	27	27,5	13	95	109	43	10	27	63	67,5	24
K0752.412185X60	4	vert sécurité RAL 6032	mat structuré	M12	60	19	27	27,5	13	95	109	43	10	27	63	67,5	24
K0752.412185X70	4	vert sécurité RAL 6032	mat structuré	M12	70	19	27	27,5	13	95	109	43	10	27	63	67,5	24
K0752.412185X80	4	vert sécurité RAL 6032	mat structuré	M12	80	19	27	27,5	13	95	109	43	10	27	63	67,5	24
K0752.412185X90	4	vert sécurité RAL 6032	mat structuré	M12	90	19	27	27,5	13	95	109	43	10	27	63	67,5	24
K0752.412186X20	4	bleu traffic RAL 5017	mat structuré	M12	20	19	27	27,5	13	95	109	43	10	27	63	67,5	24
K0752.412186X25	4	bleu traffic RAL 5017	mat structuré	M12	25	19	27	27,5	13	95	109	43	10	27	63	67,5	24
K0752.412186X30	4	bleu traffic RAL 5017	mat structuré	M12	30	19	27	27,5	13	95	109	43	10	27	63	67,5	24
K0752.412186X35	4	bleu traffic RAL 5017	mat structuré	M12	35	19	27	27,5	13	95	109	43	10	27	63	67,5	24
K0752.412186X40	4	bleu traffic RAL 5017	mat structuré	M12	40	19	27	27,5	13	95	109	43	10	27	63	67,5	24
K0752.412186X45	4	bleu traffic RAL 5017	mat structuré	M12	45	19	27	27,5	13	95	109	43	10	27	63	67,5	24
K0752.412186X50	4	bleu traffic RAL 5017	mat structuré	M12	50	19	27	27,5	13	95	109	43	10	27	63	67,5	24
K0752.412186X55	4	bleu traffic RAL 5017	mat structuré	M12	55	19	27	27,5	13	95	109	43	10	27	63	67,5	24
K0752.412186X60	4	bleu traffic RAL 5017	mat structuré	M12	60	19	27	27,5	13	95	109	43	10	27	63	67,5	24
K0752.412186X70	4	bleu traffic RAL 5017	mat structuré	M12	70	19	27	27,5	13	95	109	43	10	27	63	67,5	24
K0752.412186X80	4	bleu traffic RAL 5017	mat structuré	M12	80	19	27	27,5	13	95	109	43	10	27	63	67,5	24
K0752.412186X90	4	bleu traffic RAL 5017	mat structuré	M12	90	19	27	27,5	13	95	109	43	10	27	63	67,5	24
K0752.412187X20	4	gris clair RAL 7035	mat structuré	M12	20	19	27	27,5	13	95	109	43	10	27	63	67,5	24
K0752.412187X25	4	gris clair RAL 7035	mat structuré	M12	25	19	27	27,5	13	95	109	43	10	27	63	67,5	24
K0752.412187X30	4	gris clair RAL 7035	mat structuré	M12	30	19	27	27,5	13	95	109	43	10	27	63	67,5	24
K0752.412187X35	4	gris clair RAL 7035	mat structuré	M12	35	19	27	27,5	13	95	109	43	10	27	63	67,5	24
K0752.412187X40	4	gris clair RAL 7035	mat structuré	M12	40	19	27	27,5	13	95	109	43	10	27	63	67,5	24
K0752.412187X45	4	gris clair RAL 7035	mat structuré	M12	45	19	27	27,5	13	95	109	43	10	27	63	67,5	24
K0752.412187X50	4	gris clair RAL 7035	mat structuré	M12	50	19	27	27,5	13	95	109	43	10	27	63	67,5	24
K0752.412187X55	4	gris clair RAL 7035	mat structuré	M12	55	19	27	27,5	13	95	109	43	10	27	63	67,5	24
K0752.412187X60	4	gris clair RAL 7035	mat structuré	M12	60	19	27	27,5	13	95	109	43	10	27	63	67,5	24
K0752.412187X70	4	gris clair RAL 7035	mat structuré	M12	70	19	27	27,5	13	95	109	43	10	27	63	67,5	24
K0752.412187X80	4	gris clair RAL 7035	mat structuré	M12	80	19	27	27,5	13	95	109	43	10	27	63	67,5	24
K0752.412187X90	4	gris clair RAL 7035	mat structuré	M12	90	19	27	27,5	13	95	109	43	10	27	63	67,5	24
K0752.512181X25	5	noir RAL 9005	mat structuré	M12	25	23	31	32	15	110	126	49	12	31,5	73	77,5	26
K0752.512181X30	5	noir RAL 9005	mat structuré	M12	30	23	31	32	15	110	126	49	12	31,5	73	77,5	26
K0752.512181X35	5	noir RAL 9005	mat structuré	M12	35	23	31	32	15	110	126	49	12	31,5	73	77,5	26
K0752.512181X40	5	noir RAL 9005	mat structuré	M12	40	23	31	32	15	110	126	49	12	31,5	73	77,5	26
K0752.512181X45	5	noir RAL 9005	mat structuré	M12	45	23	31	32	15	110	126	49	12	31,5	73	77,5	26
K0752.512181X50	5	noir RAL 9005	mat structuré	M12	50	23	31	32	15	110	126	49	12	31,5	73	77,5	26
K0752.512181X55	5	noir RAL 9005	mat structuré	M12	55	23	31	32	15	110	126	49	12	31,5	73	77,5	26
K0752.512181X60	5	noir RAL 9005	mat structuré	M12	60	23	31	32	15	110	126	49	12	31,5	73	77,5	26
K0752.512181X70	5	noir RAL 9005	mat structuré	M12	70	23	31	32	15	110	126	49	12	31,5	73	77,5	26
K0752.512181X80	5	noir RAL 9005	mat structuré	M12	80	23	31	32	15	110	126	49	12	31,5	73	77,5	26
K0752.512181X90	5	noir RAL 9005	mat structuré	M12	90	23	31	32	15	110	126	49	12	31,5	73	77,5	26
K0752.512182X25	5	orangé pur RAL 2004	mat structuré	M12	25	23	31	32	15	110	126	49	12	31,5	73	77,5	26
K0752.512182X30	5	orangé pur RAL 2004	mat structuré	M12	30	23	31	32	15	110	126	49	12	31,5	73	77,5	26
K0752.512182X35	5	orangé pur RAL 2004	mat structuré	M12	35	23	31	32	15	110	126	49	12	31,5	73	77,5	26
K0752.512182X40	5	orangé pur RAL 2004	mat structuré	M12	40	23	31	32	15	110	126	49	12	31,5	73	77,5	26
K0752.512182X45	5	orangé pur RAL 2004	mat structuré	M12	45	23	31	32	15	110	126	49	12	31,5	73	77,5	26
K0752.512182X50	5	orangé pur RAL 2004	mat structuré	M12	50	23	31	32	15	110	126	49	12	31,5	73	77,5	26
K0752.512182X55	5	orangé pur RAL 2004	mat structuré	M12	55	23	31	32	15	110	126	49	12	31,5	73	77,5	26
K0752.512182X60	5	orangé pur RAL 2004	mat structuré	M12	60	23	31	32	15	110	126	49	12	31,5	73	77,5	26
K0752.512182X70	5	orangé pur RAL 2004	mat structuré	M12	70	23	31	32	15	110	126	49	12	31,5	73	77,5	26
K0752.512182X80	5	orangé pur RAL 2004	mat structuré	M12	80	23	31	32	15	110	126	49	12	31,5	73	77,5	26
K0752.512182X90	5	orangé pur RAL 2004	mat structuré	M12	90	23	31	32	15	110	126	49	12	31,5	73	77,5	26
K0752.512183X25	5	jaune colza RAL 1021	mat structuré	M12	25	23	31	32	15	110	126	49	12	31,5	73	77,5	26
K0752.512183X30	5	jaune colza RAL 1021	mat structuré	M12	30	23	31	32	15	110	126	49	12	31,5	73	77,5	26
K0752.512183X35	5	jaune colza RAL 1021	mat structuré	M12	35	23	31	32	15	110	126	49	12	31,5	73	77,5	26
K0752.512183X40	5	jaune colza RAL 1021	mat structuré	M12	40	23	31	32	15	110	126	49	12	31,5	73	77,5	26
K0752.512183X45	5	jaune colza RAL 1021	mat structuré	M12	45	23	31	32	15	110	126	49	12	31,5	73	77,5	26

Manette indexable en acier avec filetage, à texture mate**Aperçu des articles**

Référence	Taille	Couleur du corps de base	Surface corps	X	L	D	D1	D2	B	A	A1	H	H1	H2	H3	H4	Nombre de dents
K0752.512183X50	5	jaune colza RAL 1021	mat structuré	M12	50	23	31	32	15	110	126	49	12	31,5	73	77,5	26
K0752.512183X55	5	jaune colza RAL 1021	mat structuré	M12	55	23	31	32	15	110	126	49	12	31,5	73	77,5	26
K0752.512183X60	5	jaune colza RAL 1021	mat structuré	M12	60	23	31	32	15	110	126	49	12	31,5	73	77,5	26
K0752.512183X70	5	jaune colza RAL 1021	mat structuré	M12	70	23	31	32	15	110	126	49	12	31,5	73	77,5	26
K0752.512183X80	5	jaune colza RAL 1021	mat structuré	M12	80	23	31	32	15	110	126	49	12	31,5	73	77,5	26
K0752.512183X90	5	jaune colza RAL 1021	mat structuré	M12	90	23	31	32	15	110	126	49	12	31,5	73	77,5	26
K0752.512184X25	5	rouge traffic RAL 3020	mat structuré	M12	25	23	31	32	15	110	126	49	12	31,5	73	77,5	26
K0752.512184X30	5	rouge traffic RAL 3020	mat structuré	M12	30	23	31	32	15	110	126	49	12	31,5	73	77,5	26
K0752.512184X35	5	rouge traffic RAL 3020	mat structuré	M12	35	23	31	32	15	110	126	49	12	31,5	73	77,5	26
K0752.512184X40	5	rouge traffic RAL 3020	mat structuré	M12	40	23	31	32	15	110	126	49	12	31,5	73	77,5	26
K0752.512184X45	5	rouge traffic RAL 3020	mat structuré	M12	45	23	31	32	15	110	126	49	12	31,5	73	77,5	26
K0752.512184X50	5	rouge traffic RAL 3020	mat structuré	M12	50	23	31	32	15	110	126	49	12	31,5	73	77,5	26
K0752.512184X55	5	rouge traffic RAL 3020	mat structuré	M12	55	23	31	32	15	110	126	49	12	31,5	73	77,5	26
K0752.512184X60	5	rouge traffic RAL 3020	mat structuré	M12	60	23	31	32	15	110	126	49	12	31,5	73	77,5	26
K0752.512184X70	5	rouge traffic RAL 3020	mat structuré	M12	70	23	31	32	15	110	126	49	12	31,5	73	77,5	26
K0752.512184X80	5	rouge traffic RAL 3020	mat structuré	M12	80	23	31	32	15	110	126	49	12	31,5	73	77,5	26
K0752.512184X90	5	rouge traffic RAL 3020	mat structuré	M12	90	23	31	32	15	110	126	49	12	31,5	73	77,5	26
K0752.512185X25	5	vert sécurité RAL 6032	mat structuré	M12	25	23	31	32	15	110	126	49	12	31,5	73	77,5	26
K0752.512185X30	5	vert sécurité RAL 6032	mat structuré	M12	30	23	31	32	15	110	126	49	12	31,5	73	77,5	26
K0752.512185X35	5	vert sécurité RAL 6032	mat structuré	M12	35	23	31	32	15	110	126	49	12	31,5	73	77,5	26
K0752.512185X40	5	vert sécurité RAL 6032	mat structuré	M12	40	23	31	32	15	110	126	49	12	31,5	73	77,5	26
K0752.512185X45	5	vert sécurité RAL 6032	mat structuré	M12	45	23	31	32	15	110	126	49	12	31,5	73	77,5	26
K0752.512185X50	5	vert sécurité RAL 6032	mat structuré	M12	50	23	31	32	15	110	126	49	12	31,5	73	77,5	26
K0752.512185X55	5	vert sécurité RAL 6032	mat structuré	M12	55	23	31	32	15	110	126	49	12	31,5	73	77,5	26
K0752.512185X60	5	vert sécurité RAL 6032	mat structuré	M12	60	23	31	32	15	110	126	49	12	31,5	73	77,5	26
K0752.512185X70	5	vert sécurité RAL 6032	mat structuré	M12	70	23	31	32	15	110	126	49	12	31,5	73	77,5	26
K0752.512185X80	5	vert sécurité RAL 6032	mat structuré	M12	80	23	31	32	15	110	126	49	12	31,5	73	77,5	26
K0752.512185X90	5	vert sécurité RAL 6032	mat structuré	M12	90	23	31	32	15	110	126	49	12	31,5	73	77,5	26
K0752.512186X25	5	bleu traffic RAL 5017	mat structuré	M12	25	23	31	32	15	110	126	49	12	31,5	73	77,5	26
K0752.512186X30	5	bleu traffic RAL 5017	mat structuré	M12	30	23	31	32	15	110	126	49	12	31,5	73	77,5	26
K0752.512186X35	5	bleu traffic RAL 5017	mat structuré	M12	35	23	31	32	15	110	126	49	12	31,5	73	77,5	26
K0752.512186X40	5	bleu traffic RAL 5017	mat structuré	M12	40	23	31	32	15	110	126	49	12	31,5	73	77,5	26
K0752.512186X45	5	bleu traffic RAL 5017	mat structuré	M12	45	23	31	32	15	110	126	49	12	31,5	73	77,5	26
K0752.512186X50	5	bleu traffic RAL 5017	mat structuré	M12	50	23	31	32	15	110	126	49	12	31,5	73	77,5	26
K0752.512186X55	5	bleu traffic RAL 5017	mat structuré	M12	55	23	31	32	15	110	126	49	12	31,5	73	77,5	26
K0752.512186X60	5	bleu traffic RAL 5017	mat structuré	M12	60	23	31	32	15	110	126	49	12	31,5	73	77,5	26
K0752.512186X70	5	bleu traffic RAL 5017	mat structuré	M12	70	23	31	32	15	110	126	49	12	31,5	73	77,5	26
K0752.512186X80	5	bleu traffic RAL 5017	mat structuré	M12	80	23	31	32	15	110	126	49	12	31,5	73	77,5	26
K0752.512186X90	5	bleu traffic RAL 5017	mat structuré	M12	90	23	31	32	15	110	126	49	12	31,5	73	77,5	26
K0752.512187X25	5	gris clair RAL 7035	mat structuré	M12	25	23	31	32	15	110	126	49	12	31,5	73	77,5	26
K0752.512187X30	5	gris clair RAL 7035	mat structuré	M12	30	23	31	32	15	110	126	49	12	31,5	73	77,5	26
K0752.512187X35	5	gris clair RAL 7035	mat structuré	M12	35	23	31	32	15	110	126	49	12	31,5	73	77,5	26
K0752.512187X40	5	gris clair RAL 7035	mat structuré	M12	40	23	31	32	15	110	126	49	12	31,5	73	77,5	26
K0752.512187X45	5	gris clair RAL 7035	mat structuré	M12	45	23	31	32	15	110	126	49	12	31,5	73	77,5	26
K0752.512187X50	5	gris clair RAL 7035	mat structuré	M12	50	23	31	32	15	110	126	49	12	31,5	73	77,5	26
K0752.512187X55	5	gris clair RAL 7035	mat structuré	M12	55	23	31	32	15	110	126	49	12	31,5	73	77,5	26
K0752.512187X60	5	gris clair RAL 7035	mat structuré	M12	60	23	31	32	15	110	126	49	12	31,5	73	77,5	26
K0752.512187X70	5	gris clair RAL 7035	mat structuré	M12	70	23	31	32	15	110	126	49	12	31,5	73	77,5	26
K0752.512187X80	5	gris clair RAL 7035	mat structuré	M12	80	23	31	32	15	110	126	49	12	31,5	73	77,5	26
K0752.512187X90	5	gris clair RAL 7035	mat structuré	M12	90	23	31	32	15	110	126	49	12	31,5	73	77,5	26
K0752.516181X25	5	noir RAL 9005	mat structuré	M16	25	23	31	32	15	110	126	49	12	31,5	73	77,5	26
K0752.516181X30	5	noir RAL 9005	mat structuré	M16	30	23	31	32	15	110	126	49	12	31,5	73	77,5	26
K0752.516181X35	5	noir RAL 9005	mat structuré	M16	35	23	31	32	15	110	126	49	12	31,5	73	77,5	26
K0752.516181X40	5	noir RAL 9005	mat structuré	M16	40	23	31	32	15	110	126	49	12	31,5	73	77,5	26
K0752.516181X45	5	noir RAL 9005	mat structuré	M16	45	23	31	32	15	110	126	49	12	31,5	73	77,5	26
K0752.516181X50	5	noir RAL 9005	mat structuré	M16	50	23	31	32	15	110	126	49	12	31,5	73	77,5	26
K0752.516181X55	5	noir RAL 9005	mat structuré	M16	55	23	31	32	15	110	126	49	12	31,5	73	77,5	26
K0752.516181X60	5	noir RAL 9005	mat structuré	M16	60	23	31	32	15	110	126	49	12	31,5	73	77,5	26
K0752.516181X70	5	noir RAL 9005	mat structuré	M16	70	23	31	32	15	110	126	49	12	31,5	73	77,5	26
K0752.516181X80	5	noir RAL 9005	mat structuré	M16	80	23	31	32	15	110	126	49	12	31,5	73	77,5	26
K0752.516181X90	5	noir RAL 9005	mat structuré	M16	90	23	31	32	15	110	126	49	12	31,5	73	77,5	26

Manette indexable en acier avec filetage, à texture mate

Aperçu des articles

Référence	Taille	Couleur du corps de base	Surface corps	X	L	D	D1	D2	B	A	A1	H	H1	H2	H3	H4	Nombre de dents
K0752.516182X25	5	orangé pur RAL 2004	mat structuré	M16	25	23	31	32	15	110	126	49	12	31,5	73	77,5	26
K0752.516182X30	5	orangé pur RAL 2004	mat structuré	M16	30	23	31	32	15	110	126	49	12	31,5	73	77,5	26
K0752.516182X35	5	orangé pur RAL 2004	mat structuré	M16	35	23	31	32	15	110	126	49	12	31,5	73	77,5	26
K0752.516182X40	5	orangé pur RAL 2004	mat structuré	M16	40	23	31	32	15	110	126	49	12	31,5	73	77,5	26
K0752.516182X45	5	orangé pur RAL 2004	mat structuré	M16	45	23	31	32	15	110	126	49	12	31,5	73	77,5	26
K0752.516182X50	5	orangé pur RAL 2004	mat structuré	M16	50	23	31	32	15	110	126	49	12	31,5	73	77,5	26
K0752.516182X55	5	orangé pur RAL 2004	mat structuré	M16	55	23	31	32	15	110	126	49	12	31,5	73	77,5	26
K0752.516182X60	5	orangé pur RAL 2004	mat structuré	M16	60	23	31	32	15	110	126	49	12	31,5	73	77,5	26
K0752.516182X70	5	orangé pur RAL 2004	mat structuré	M16	70	23	31	32	15	110	126	49	12	31,5	73	77,5	26
K0752.516182X80	5	orangé pur RAL 2004	mat structuré	M16	80	23	31	32	15	110	126	49	12	31,5	73	77,5	26
K0752.516182X90	5	orangé pur RAL 2004	mat structuré	M16	90	23	31	32	15	110	126	49	12	31,5	73	77,5	26
K0752.516183X25	5	jaune colza RAL 1021	mat structuré	M16	25	23	31	32	15	110	126	49	12	31,5	73	77,5	26
K0752.516183X30	5	jaune colza RAL 1021	mat structuré	M16	30	23	31	32	15	110	126	49	12	31,5	73	77,5	26
K0752.516183X35	5	jaune colza RAL 1021	mat structuré	M16	35	23	31	32	15	110	126	49	12	31,5	73	77,5	26
K0752.516183X40	5	jaune colza RAL 1021	mat structuré	M16	40	23	31	32	15	110	126	49	12	31,5	73	77,5	26
K0752.516183X45	5	jaune colza RAL 1021	mat structuré	M16	45	23	31	32	15	110	126	49	12	31,5	73	77,5	26
K0752.516183X50	5	jaune colza RAL 1021	mat structuré	M16	50	23	31	32	15	110	126	49	12	31,5	73	77,5	26
K0752.516183X55	5	jaune colza RAL 1021	mat structuré	M16	55	23	31	32	15	110	126	49	12	31,5	73	77,5	26
K0752.516183X60	5	jaune colza RAL 1021	mat structuré	M16	60	23	31	32	15	110	126	49	12	31,5	73	77,5	26
K0752.516183X70	5	jaune colza RAL 1021	mat structuré	M16	70	23	31	32	15	110	126	49	12	31,5	73	77,5	26
K0752.516183X80	5	jaune colza RAL 1021	mat structuré	M16	80	23	31	32	15	110	126	49	12	31,5	73	77,5	26
K0752.516183X90	5	jaune colza RAL 1021	mat structuré	M16	90	23	31	32	15	110	126	49	12	31,5	73	77,5	26
K0752.516184X25	5	rouge traffic RAL 3020	mat structuré	M16	25	23	31	32	15	110	126	49	12	31,5	73	77,5	26
K0752.516184X30	5	rouge traffic RAL 3020	mat structuré	M16	30	23	31	32	15	110	126	49	12	31,5	73	77,5	26
K0752.516184X35	5	rouge traffic RAL 3020	mat structuré	M16	35	23	31	32	15	110	126	49	12	31,5	73	77,5	26
K0752.516184X40	5	rouge traffic RAL 3020	mat structuré	M16	40	23	31	32	15	110	126	49	12	31,5	73	77,5	26
K0752.516184X45	5	rouge traffic RAL 3020	mat structuré	M16	45	23	31	32	15	110	126	49	12	31,5	73	77,5	26
K0752.516184X50	5	rouge traffic RAL 3020	mat structuré	M16	50	23	31	32	15	110	126	49	12	31,5	73	77,5	26
K0752.516184X55	5	rouge traffic RAL 3020	mat structuré	M16	55	23	31	32	15	110	126	49	12	31,5	73	77,5	26
K0752.516184X60	5	rouge traffic RAL 3020	mat structuré	M16	60	23	31	32	15	110	126	49	12	31,5	73	77,5	26
K0752.516184X70	5	rouge traffic RAL 3020	mat structuré	M16	70	23	31	32	15	110	126	49	12	31,5	73	77,5	26
K0752.516184X80	5	rouge traffic RAL 3020	mat structuré	M16	80	23	31	32	15	110	126	49	12	31,5	73	77,5	26
K0752.516184X90	5	rouge traffic RAL 3020	mat structuré	M16	90	23	31	32	15	110	126	49	12	31,5	73	77,5	26
K0752.516185X25	5	vert sécurité RAL 6032	mat structuré	M16	25	23	31	32	15	110	126	49	12	31,5	73	77,5	26
K0752.516185X30	5	vert sécurité RAL 6032	mat structuré	M16	30	23	31	32	15	110	126	49	12	31,5	73	77,5	26
K0752.516185X35	5	vert sécurité RAL 6032	mat structuré	M16	35	23	31	32	15	110	126	49	12	31,5	73	77,5	26
K0752.516185X40	5	vert sécurité RAL 6032	mat structuré	M16	40	23	31	32	15	110	126	49	12	31,5	73	77,5	26
K0752.516185X45	5	vert sécurité RAL 6032	mat structuré	M16	45	23	31	32	15	110	126	49	12	31,5	73	77,5	26
K0752.516185X50	5	vert sécurité RAL 6032	mat structuré	M16	50	23	31	32	15	110	126	49	12	31,5	73	77,5	26
K0752.516185X55	5	vert sécurité RAL 6032	mat structuré	M16	55	23	31	32	15	110	126	49	12	31,5	73	77,5	26
K0752.516185X60	5	vert sécurité RAL 6032	mat structuré	M16	60	23	31	32	15	110	126	49	12	31,5	73	77,5	26
K0752.516185X70	5	vert sécurité RAL 6032	mat structuré	M16	70	23	31	32	15	110	126	49	12	31,5	73	77,5	26
K0752.516185X80	5	vert sécurité RAL 6032	mat structuré	M16	80	23	31	32	15	110	126	49	12	31,5	73	77,5	26
K0752.516185X90	5	vert sécurité RAL 6032	mat structuré	M16	90	23	31	32	15	110	126	49	12	31,5	73	77,5	26
K0752.516186X25	5	bleu traffic RAL 5017	mat structuré	M16	25	23	31	32	15	110	126	49	12	31,5	73	77,5	26
K0752.516186X30	5	bleu traffic RAL 5017	mat structuré	M16	30	23	31	32	15	110	126	49	12	31,5	73	77,5	26
K0752.516186X35	5	bleu traffic RAL 5017	mat structuré	M16	35	23	31	32	15	110	126	49	12	31,5	73	77,5	26
K0752.516186X40	5	bleu traffic RAL 5017	mat structuré	M16	40	23	31	32	15	110	126	49	12	31,5	73	77,5	26
K0752.516186X45	5	bleu traffic RAL 5017	mat structuré	M16	45	23	31	32	15	110	126	49	12	31,5	73	77,5	26
K0752.516186X50	5	bleu traffic RAL 5017	mat structuré	M16	50	23	31	32	15	110	126	49	12	31,5	73	77,5	26
K0752.516186X55	5	bleu traffic RAL 5017	mat structuré	M16	55	23	31	32	15	110	126	49	12	31,5	73	77,5	26
K0752.516186X60	5	bleu traffic RAL 5017	mat structuré	M16	60	23	31	32	15	110	126	49	12	31,5	73	77,5	26
K0752.516186X70	5	bleu traffic RAL 5017	mat structuré	M16	70	23	31	32	15	110	126	49	12	31,5	73	77,5	26
K0752.516186X80	5	bleu traffic RAL 5017	mat structuré	M16	80	23	31	32	15	110	126	49	12	31,5	73	77,5	26
K0752.516186X90	5	bleu traffic RAL 5017	mat structuré	M16	90	23	31	32	15	110	126	49	12	31,5	73	77,5	26
K0752.516187X25	5	gris clair RAL 7035	mat structuré	M16	25	23	31	32	15	110	126	49	12	31,5	73	77,5	26
K0752.516187X30	5	gris clair RAL 7035	mat structuré	M16	30	23	31	32	15	110	126	49	12	31,5	73	77,5	26
K0752.516187X35	5	gris clair RAL 7035	mat structuré	M16	35	23	31	32	15	110	126	49	12	31,5	73	77,5	26
K0752.516187X40	5	gris clair RAL 7035	mat structuré	M16	40	23	31	32	15	110	126	49	12	31,5	73	77,5	26
K0752.516187X45	5	gris clair RAL 7035	mat structuré	M16	45	23	31	32	15	110	126	49	12	31,5	73	77,5	26
K0752.516187X50	5	gris clair RAL 7035	mat structuré	M16	50	23	31	32	15	110	126	49	12	31,5	73	77,5	26

Manette indexable en acier avec filetage, à texture mate

Aperçu des articles

Référence	Taille	Couleur du corps de base	Surface corps	X	L	D	D1	D2	B	A	A1	H	H1	H2	H3	H4	Nombre de dents
K0752.516187X55	5	gris clair RAL 7035	mat structuré	M16	55	23	31	32	15	110	126	49	12	31,5	73	77,5	26
K0752.516187X60	5	gris clair RAL 7035	mat structuré	M16	60	23	31	32	15	110	126	49	12	31,5	73	77,5	26
K0752.516187X70	5	gris clair RAL 7035	mat structuré	M16	70	23	31	32	15	110	126	49	12	31,5	73	77,5	26
K0752.516187X80	5	gris clair RAL 7035	mat structuré	M16	80	23	31	32	15	110	126	49	12	31,5	73	77,5	26
K0752.516187X90	5	gris clair RAL 7035	mat structuré	M16	90	23	31	32	15	110	126	49	12	31,5	73	77,5	26

Remarque(s) concernant cet article