

Manette indexable en zinc avec filetage et palier anti-friction, à texture mate

Description de l'article/illustrations du produit



Débrayage de la poignée par traction



Description

Description du produit :

Avec les manettes indexables avec palier anti-friction intégré, la force de serrage peut être augmentée de 75 % par rapport aux manettes indexables standard.

Par ailleurs, ce produit peut également être utilisé par des personnes ayant une force manuelle limitée (par ex. en rééducation) afin d'obtenir des forces de serrage comparables avec moins d'efforts. Une force manuelle plus faible est également nécessaire pour desserrer la manette indexable serrée.

L'augmentation de la force de serrage est obtenue grâce au palier à aiguilles axial intégré, qui génère un très faible frottement de surface sur la surface d'appui fixe lors du serrage. Les rondelles d'appui trempées sont conçues pour des forces de serrage élevées, et le palier garantit une longue durée de vie grâce à sa capacité de charge importante.

L'importante surface d'appui fixe permet de préserver durablement le composant serré. Une rondelle n'est donc plus nécessaire.

Grâce à la structure modulaire, de nombreuses versions spéciales peuvent être proposées.

Matière :

Poignée en zinc injecté haute pression selon DIN EN 12844.
Autres pièces en acier Inox 1.4305.

Finition :

Manette avec revêtement plastique.
Insert Inox naturel.
Palier à aiguilles axial avec rondelles d'appui rectifiées et trempées.

Mode d'emploi :

La poignée est engagée à l'état non actionné dans l'insert fileté au moyen d'une couronne dentée. En soulevant la poignée, celle-ci peut être repositionnée et réengagée dans la couronne dentée grâce à la force du ressort.

Utilisation :

Construction de machines, d'appareils et d'installations, rééducation.

Avantages :

Nette augmentation des forces de serrage pour un même couple de serrage.
Palier à aiguilles axial de grande qualité avec capacité de charge élevée et durée de vie importante.
Surface d'appui fixe permettant de préserver le composant.

Sur demande :

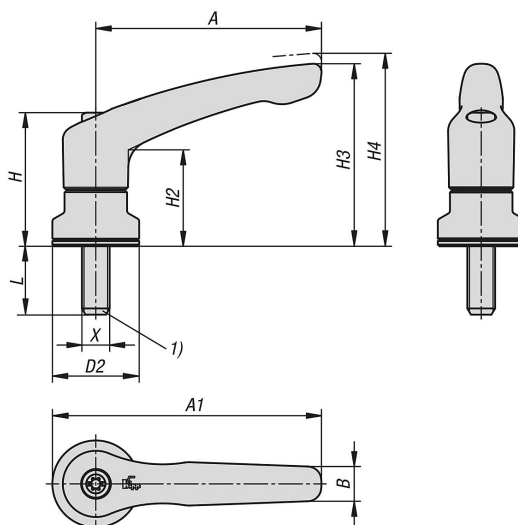
Autres coloris et longueurs de filetage.

Indication de dessin :

1) Bout plat chanfreiné DIN EN ISO 4753

Manette indexable en zinc avec filetage et palier anti-friction, à texture mate

Dessins



Aperçu des articles

Référence	Couleur du corps de base	Surface corps	Taille	X	D2	H	H2	H3	H4	A	A1	B	L
K1626.208181X10	noir RAL 9005	mat structuré	2	M8	25	38,5	27,7	52,6	55,6	65	77,5	10	10
K1626.208181X20	noir RAL 9005	mat structuré	2	M8	25	38,5	27,7	52,6	55,6	65	77,5	10	20
K1626.208181X30	noir RAL 9005	mat structuré	2	M8	25	38,5	27,7	52,6	55,6	65	77,5	10	30
K1626.208181X40	noir RAL 9005	mat structuré	2	M8	25	38,5	27,7	52,6	55,6	65	77,5	10	40
K1626.208182X10	orangé pur RAL 2004	mat structuré	2	M8	25	38,5	27,7	52,6	55,6	65	77,5	10	10
K1626.208182X20	orangé pur RAL 2004	mat structuré	2	M8	25	38,5	27,7	52,6	55,6	65	77,5	10	20
K1626.208182X30	orangé pur RAL 2004	mat structuré	2	M8	25	38,5	27,7	52,6	55,6	65	77,5	10	30
K1626.208182X40	orangé pur RAL 2004	mat structuré	2	M8	25	38,5	27,7	52,6	55,6	65	77,5	10	40
K1626.208183X10	jaune colza RAL 1021	mat structuré	2	M8	25	38,5	27,7	52,6	55,6	65	77,5	10	10
K1626.208183X20	jaune colza RAL 1021	mat structuré	2	M8	25	38,5	27,7	52,6	55,6	65	77,5	10	20
K1626.208183X30	jaune colza RAL 1021	mat structuré	2	M8	25	38,5	27,7	52,6	55,6	65	77,5	10	30
K1626.208183X40	jaune colza RAL 1021	mat structuré	2	M8	25	38,5	27,7	52,6	55,6	65	77,5	10	40
K1626.208184X10	rouge trafic RAL 3020	mat structuré	2	M8	25	38,5	27,7	52,6	55,6	65	77,5	10	10
K1626.208184X20	rouge trafic RAL 3020	mat structuré	2	M8	25	38,5	27,7	52,6	55,6	65	77,5	10	20
K1626.208184X30	rouge trafic RAL 3020	mat structuré	2	M8	25	38,5	27,7	52,6	55,6	65	77,5	10	30
K1626.208184X40	rouge trafic RAL 3020	mat structuré	2	M8	25	38,5	27,7	52,6	55,6	65	77,5	10	40
K1626.208185X10	vert sécurité RAL 6032	mat structuré	2	M8	25	38,5	27,7	52,6	55,6	65	77,5	10	10
K1626.208185X20	vert sécurité RAL 6032	mat structuré	2	M8	25	38,5	27,7	52,6	55,6	65	77,5	10	20
K1626.208185X30	vert sécurité RAL 6032	mat structuré	2	M8	25	38,5	27,7	52,6	55,6	65	77,5	10	30
K1626.208185X40	vert sécurité RAL 6032	mat structuré	2	M8	25	38,5	27,7	52,6	55,6	65	77,5	10	40
K1626.208186X10	bleu trafic RAL 5017	mat structuré	2	M8	25	38,5	27,7	52,6	55,6	65	77,5	10	10
K1626.208186X20	bleu trafic RAL 5017	mat structuré	2	M8	25	38,5	27,7	52,6	55,6	65	77,5	10	20
K1626.208186X30	bleu trafic RAL 5017	mat structuré	2	M8	25	38,5	27,7	52,6	55,6	65	77,5	10	30
K1626.208186X40	bleu trafic RAL 5017	mat structuré	2	M8	25	38,5	27,7	52,6	55,6	65	77,5	10	40
K1626.208187X10	gris clair RAL 7035	mat structuré	2	M8	25	38,5	27,7	52,6	55,6	65	77,5	10	10
K1626.208187X20	gris clair RAL 7035	mat structuré	2	M8	25	38,5	27,7	52,6	55,6	65	77,5	10	20
K1626.208187X30	gris clair RAL 7035	mat structuré	2	M8	25	38,5	27,7	52,6	55,6	65	77,5	10	30
K1626.208187X40	gris clair RAL 7035	mat structuré	2	M8	25	38,5	27,7	52,6	55,6	65	77,5	10	40
K1626.208188X10	gris fenetre RAL 7040	mat structuré	2	M8	25	38,5	27,7	52,6	55,6	65	77,5	10	10
K1626.208188X20	gris fenetre RAL 7040	mat structuré	2	M8	25	38,5	27,7	52,6	55,6	65	77,5	10	20
K1626.208188X30	gris fenetre RAL 7040	mat structuré	2	M8	25	38,5	27,7	52,6	55,6	65	77,5	10	30
K1626.208188X40	gris fenetre RAL 7040	mat structuré	2	M8	25	38,5	27,7	52,6	55,6	65	77,5	10	40
K1626.310181X15	noir RAL 9005	mat structuré	3	M10	30	47	33,9	64,4	68,6	80	95	11,2	15
K1626.310181X30	noir RAL 9005	mat structuré	3	M10	30	47	33,9	64,4	68,6	80	95	11,2	30
K1626.310181X40	noir RAL 9005	mat structuré	3	M10	30	47	33,9	64,4	68,6	80	95	11,2	40
K1626.310181X50	noir RAL 9005	mat structuré	3	M10	30	47	33,9	64,4	68,6	80	95	11,2	50
K1626.310182X15	orangé pur RAL 2004	mat structuré	3	M10	30	47	33,9	64,4	68,6	80	95	11,2	15

Manette indexable en zinc avec filetage et palier anti-friction, à texture mate

Aperçu des articles

Référence	Couleur du corps de base	Surface corps	Taille	X	D2	H	H2	H3	H4	A	A1	B	L
K1626.310182X30	orangé pur RAL 2004	mat structuré	3	M10	30	47	33,9	64,4	68,6	80	95	11,2	30
K1626.310182X40	orangé pur RAL 2004	mat structuré	3	M10	30	47	33,9	64,4	68,6	80	95	11,2	40
K1626.310182X50	orangé pur RAL 2004	mat structuré	3	M10	30	47	33,9	64,4	68,6	80	95	11,2	50
K1626.310183X15	jaune colza RAL 1021	mat structuré	3	M10	30	47	33,9	64,4	68,6	80	95	11,2	15
K1626.310183X30	jaune colza RAL 1021	mat structuré	3	M10	30	47	33,9	64,4	68,6	80	95	11,2	30
K1626.310183X40	jaune colza RAL 1021	mat structuré	3	M10	30	47	33,9	64,4	68,6	80	95	11,2	40
K1626.310183X50	jaune colza RAL 1021	mat structuré	3	M10	30	47	33,9	64,4	68,6	80	95	11,2	50
K1626.310184X15	rouge traffic RAL 3020	mat structuré	3	M10	30	47	33,9	64,4	68,6	80	95	11,2	15
K1626.310184X30	rouge traffic RAL 3020	mat structuré	3	M10	30	47	33,9	64,4	68,6	80	95	11,2	30
K1626.310184X40	rouge traffic RAL 3020	mat structuré	3	M10	30	47	33,9	64,4	68,6	80	95	11,2	40
K1626.310184X50	rouge traffic RAL 3020	mat structuré	3	M10	30	47	33,9	64,4	68,6	80	95	11,2	50
K1626.310185X15	vert sécurité RAL 6032	mat structuré	3	M10	30	47	33,9	64,4	68,6	80	95	11,2	15
K1626.310185X30	vert sécurité RAL 6032	mat structuré	3	M10	30	47	33,9	64,4	68,6	80	95	11,2	30
K1626.310185X40	vert sécurité RAL 6032	mat structuré	3	M10	30	47	33,9	64,4	68,6	80	95	11,2	40
K1626.310185X50	vert sécurité RAL 6032	mat structuré	3	M10	30	47	33,9	64,4	68,6	80	95	11,2	50
K1626.310186X15	bleu traffic RAL 5017	mat structuré	3	M10	30	47	33,9	64,4	68,6	80	95	11,2	15
K1626.310186X30	bleu traffic RAL 5017	mat structuré	3	M10	30	47	33,9	64,4	68,6	80	95	11,2	30
K1626.310186X40	bleu traffic RAL 5017	mat structuré	3	M10	30	47	33,9	64,4	68,6	80	95	11,2	40
K1626.310186X50	bleu traffic RAL 5017	mat structuré	3	M10	30	47	33,9	64,4	68,6	80	95	11,2	50
K1626.310187X15	gris clair RAL 7035	mat structuré	3	M10	30	47	33,9	64,4	68,6	80	95	11,2	15
K1626.310187X30	gris clair RAL 7035	mat structuré	3	M10	30	47	33,9	64,4	68,6	80	95	11,2	30
K1626.310187X40	gris clair RAL 7035	mat structuré	3	M10	30	47	33,9	64,4	68,6	80	95	11,2	40
K1626.310187X50	gris clair RAL 7035	mat structuré	3	M10	30	47	33,9	64,4	68,6	80	95	11,2	50
K1626.310188X15	gris fenetre RAL 7040	mat structuré	3	M10	30	47	33,9	64,4	68,6	80	95	11,2	15
K1626.310188X30	gris fenetre RAL 7040	mat structuré	3	M10	30	47	33,9	64,4	68,6	80	95	11,2	30
K1626.310188X40	gris fenetre RAL 7040	mat structuré	3	M10	30	47	33,9	64,4	68,6	80	95	11,2	40
K1626.310188X50	gris fenetre RAL 7040	mat structuré	3	M10	30	47	33,9	64,4	68,6	80	95	11,2	50
K1626.410181X20	noir RAL 9005	mat structuré	4	M10	30	53,1	37,2	72,8	77,3	95	110	13,2	20
K1626.410181X30	noir RAL 9005	mat structuré	4	M10	30	53,1	37,2	72,8	77,3	95	110	13,2	30
K1626.410181X40	noir RAL 9005	mat structuré	4	M10	30	53,1	37,2	72,8	77,3	95	110	13,2	40
K1626.410181X50	noir RAL 9005	mat structuré	4	M10	30	53,1	37,2	72,8	77,3	95	110	13,2	50
K1626.410182X20	orangé pur RAL 2004	mat structuré	4	M10	30	53,1	37,2	72,8	77,3	95	110	13,2	20
K1626.410182X30	orangé pur RAL 2004	mat structuré	4	M10	30	53,1	37,2	72,8	77,3	95	110	13,2	30
K1626.410182X40	orangé pur RAL 2004	mat structuré	4	M10	30	53,1	37,2	72,8	77,3	95	110	13,2	40
K1626.410182X50	orangé pur RAL 2004	mat structuré	4	M10	30	53,1	37,2	72,8	77,3	95	110	13,2	50
K1626.410183X20	jaune colza RAL 1021	mat structuré	4	M10	30	53,1	37,2	72,8	77,3	95	110	13,2	20
K1626.410183X30	jaune colza RAL 1021	mat structuré	4	M10	30	53,1	37,2	72,8	77,3	95	110	13,2	30
K1626.410183X40	jaune colza RAL 1021	mat structuré	4	M10	30	53,1	37,2	72,8	77,3	95	110	13,2	40
K1626.410183X50	jaune colza RAL 1021	mat structuré	4	M10	30	53,1	37,2	72,8	77,3	95	110	13,2	50
K1626.410184X20	rouge traffic RAL 3020	mat structuré	4	M10	30	53,1	37,2	72,8	77,3	95	110	13,2	20
K1626.410184X30	rouge traffic RAL 3020	mat structuré	4	M10	30	53,1	37,2	72,8	77,3	95	110	13,2	30
K1626.410184X40	rouge traffic RAL 3020	mat structuré	4	M10	30	53,1	37,2	72,8	77,3	95	110	13,2	40
K1626.410184X50	rouge traffic RAL 3020	mat structuré	4	M10	30	53,1	37,2	72,8	77,3	95	110	13,2	50
K1626.410185X20	vert sécurité RAL 6032	mat structuré	4	M10	30	53,1	37,2	72,8	77,3	95	110	13,2	20
K1626.410185X30	vert sécurité RAL 6032	mat structuré	4	M10	30	53,1	37,2	72,8	77,3	95	110	13,2	30
K1626.410185X40	vert sécurité RAL 6032	mat structuré	4	M10	30	53,1	37,2	72,8	77,3	95	110	13,2	40
K1626.410185X50	vert sécurité RAL 6032	mat structuré	4	M10	30	53,1	37,2	72,8	77,3	95	110	13,2	50
K1626.410186X20	bleu traffic RAL 5017	mat structuré	4	M10	30	53,1	37,2	72,8	77,3	95	110	13,2	20
K1626.410186X30	bleu traffic RAL 5017	mat structuré	4	M10	30	53,1	37,2	72,8	77,3	95	110	13,2	30
K1626.410186X40	bleu traffic RAL 5017	mat structuré	4	M10	30	53,1	37,2	72,8	77,3	95	110	13,2	40
K1626.410186X50	bleu traffic RAL 5017	mat structuré	4	M10	30	53,1	37,2	72,8	77,3	95	110	13,2	50
K1626.410187X20	gris clair RAL 7035	mat structuré	4	M10	30	53,1	37,2	72,8	77,3	95	110	13,2	20
K1626.410187X30	gris clair RAL 7035	mat structuré	4	M10	30	53,1	37,2	72,8	77,3	95	110	13,2	30
K1626.410187X40	gris clair RAL 7035	mat structuré	4	M10	30	53,1	37,2	72,8	77,3	95	110	13,2	40
K1626.410187X50	gris clair RAL 7035	mat structuré	4	M10	30	53,1	37,2	72,8	77,3	95	110	13,2	50
K1626.410188X20	gris fenetre RAL 7040	mat structuré	4	M10	30	53,1	37,2	72,8	77,3	95	110	13,2	20
K1626.410188X30	gris fenetre RAL 7040	mat structuré	4	M10	30	53,1	37,2	72,8	77,3	95	110	13,2	30
K1626.410188X40	gris fenetre RAL 7040	mat structuré	4	M10	30	53,1	37,2	72,8	77,3	95	110	13,2	40
K1626.410188X50	gris fenetre RAL 7040	mat structuré	4	M10	30	53,1	37,2	72,8	77,3	95	110	13,2	50
K1626.512181X20	noir RAL 9005	mat structuré	5	M12	35	59,1	41,9	83	87,5	110	127,5	15,4	20
K1626.512181X30	noir RAL 9005	mat structuré	5	M12	35	59,1	41,9	83	87,5	110	127,5	15,4	30

Manette indexable en zinc avec filetage et palier anti-friction, à texture mate

Aperçu des articles

Référence	Couleur du corps de base	Surface corps	Taille	X	D2	H	H2	H3	H4	A	A1	B	L
K1626.512181X40	noir RAL 9005	mat structuré	5	M12	35	59,1	41,9	83	87,5	110	127,5	15,4	40
K1626.512181X50	noir RAL 9005	mat structuré	5	M12	35	59,1	41,9	83	87,5	110	127,5	15,4	50
K1626.512182X20	orangé pur RAL 2004	mat structuré	5	M12	35	59,1	41,9	83	87,5	110	127,5	15,4	20
K1626.512182X30	orangé pur RAL 2004	mat structuré	5	M12	35	59,1	41,9	83	87,5	110	127,5	15,4	30
K1626.512182X40	orangé pur RAL 2004	mat structuré	5	M12	35	59,1	41,9	83	87,5	110	127,5	15,4	40
K1626.512182X50	orangé pur RAL 2004	mat structuré	5	M12	35	59,1	41,9	83	87,5	110	127,5	15,4	50
K1626.512183X20	jaune colza RAL 1021	mat structuré	5	M12	35	59,1	41,9	83	87,5	110	127,5	15,4	20
K1626.512183X30	jaune colza RAL 1021	mat structuré	5	M12	35	59,1	41,9	83	87,5	110	127,5	15,4	30
K1626.512183X40	jaune colza RAL 1021	mat structuré	5	M12	35	59,1	41,9	83	87,5	110	127,5	15,4	40
K1626.512183X50	jaune colza RAL 1021	mat structuré	5	M12	35	59,1	41,9	83	87,5	110	127,5	15,4	50
K1626.512184X20	rouge traffic RAL 3020	mat structuré	5	M12	35	59,1	41,9	83	87,5	110	127,5	15,4	20
K1626.512184X30	rouge traffic RAL 3020	mat structuré	5	M12	35	59,1	41,9	83	87,5	110	127,5	15,4	30
K1626.512184X40	rouge traffic RAL 3020	mat structuré	5	M12	35	59,1	41,9	83	87,5	110	127,5	15,4	40
K1626.512184X50	rouge traffic RAL 3020	mat structuré	5	M12	35	59,1	41,9	83	87,5	110	127,5	15,4	50
K1626.512185X20	vert sécurité RAL 6032	mat structuré	5	M12	35	59,1	41,9	83	87,5	110	127,5	15,4	20
K1626.512185X30	vert sécurité RAL 6032	mat structuré	5	M12	35	59,1	41,9	83	87,5	110	127,5	15,4	30
K1626.512185X40	vert sécurité RAL 6032	mat structuré	5	M12	35	59,1	41,9	83	87,5	110	127,5	15,4	40
K1626.512185X50	vert sécurité RAL 6032	mat structuré	5	M12	35	59,1	41,9	83	87,5	110	127,5	15,4	50
K1626.512186X20	bleu traffic RAL 5017	mat structuré	5	M12	35	59,1	41,9	83	87,5	110	127,5	15,4	20
K1626.512186X30	bleu traffic RAL 5017	mat structuré	5	M12	35	59,1	41,9	83	87,5	110	127,5	15,4	30
K1626.512186X40	bleu traffic RAL 5017	mat structuré	5	M12	35	59,1	41,9	83	87,5	110	127,5	15,4	40
K1626.512186X50	bleu traffic RAL 5017	mat structuré	5	M12	35	59,1	41,9	83	87,5	110	127,5	15,4	50
K1626.512187X20	gris clair RAL 7035	mat structuré	5	M12	35	59,1	41,9	83	87,5	110	127,5	15,4	20
K1626.512187X30	gris clair RAL 7035	mat structuré	5	M12	35	59,1	41,9	83	87,5	110	127,5	15,4	30
K1626.512187X40	gris clair RAL 7035	mat structuré	5	M12	35	59,1	41,9	83	87,5	110	127,5	15,4	40
K1626.512187X50	gris clair RAL 7035	mat structuré	5	M12	35	59,1	41,9	83	87,5	110	127,5	15,4	50
K1626.512188X20	gris fenetre RAL 7040	mat structuré	5	M12	35	59,1	41,9	83	87,5	110	127,5	15,4	20
K1626.512188X30	gris fenetre RAL 7040	mat structuré	5	M12	35	59,1	41,9	83	87,5	110	127,5	15,4	30
K1626.512188X40	gris fenetre RAL 7040	mat structuré	5	M12	35	59,1	41,9	83	87,5	110	127,5	15,4	40
K1626.512188X50	gris fenetre RAL 7040	mat structuré	5	M12	35	59,1	41,9	83	87,5	110	127,5	15,4	50