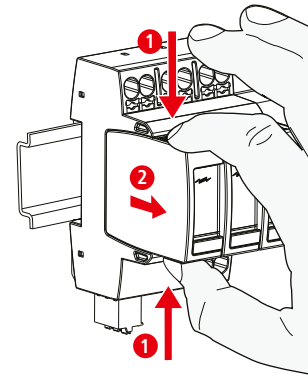
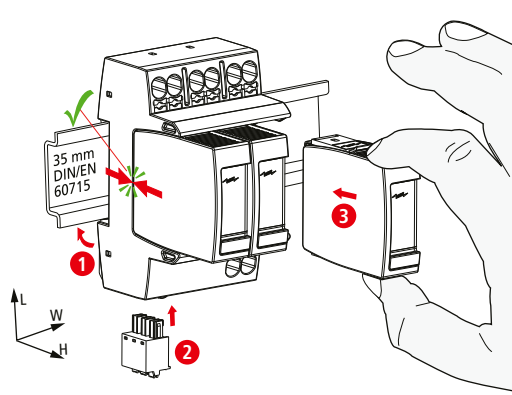
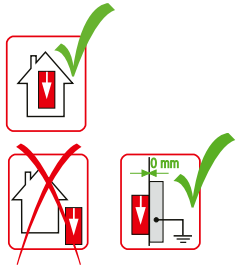


DEHNguard modular DG MP TNC 150 FM

- DE Einbauanleitung
- GB Installation instructions
- IT Istruzioni di montaggio
- FR Instructions de montage
- NL Montagehandleiding
- ES Instrucciones de montaje
- PT Instruções de montagem
- DK Monteringsvejledning
- SE Monteringsanvisning
- FI Asennusohje
- GR Οδηγίες συναρμολόγησης
- PL Instrukcja montażu
- CZ Montážní návod
- TR Kurulum Talimatları
- RU Инструкция по монтажу
- CN 安装说明
- HU Szerelési útmutató
- JP 設置説明書

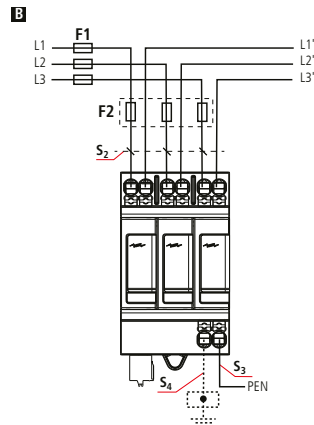
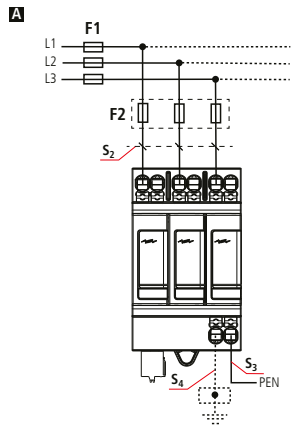


II+III IEC 61643-11...
2+3 EN 61643-11...



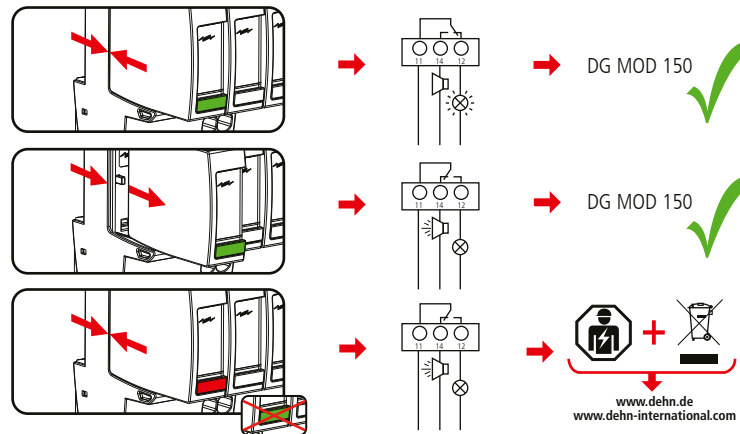
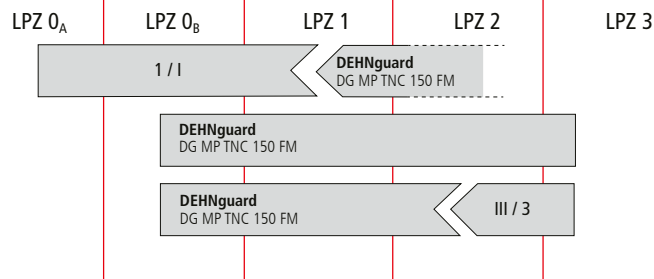
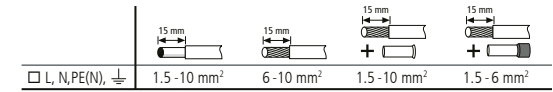
	DG MP TNC 150 FM
	DG MOD 150
U_N / Tol.: ±10%	120 V
U_C	150 V ~
f_N	50/60 Hz
max. I_{sc}	125 A gG
I_{SCCR}	50 kA _{rms}
I_{max}	40 kA
θ°	- 40°C ... + 80°C
φ	5% ... 95%
I_{PE}	< 0.1 mA
IP 1)	20
L x W x H	90 mm x 54 mm x 73 mm

TNC DG MP TNC 150 FM



DEHNguard modular DG MP TNC 150 FM	
F1	F1 ≤ 125 A gG
	F2
F2	F2 ≤ 125 A gG

F1 A gG	S ₂ / mm ²	S ₃ / mm ²	S ₄ / mm ²	F2 A gG
A 25	4	6	6	---
35	4	6	6	---
40	6	6	6	---
50	6	6	6	---
63	10	10	10	---
80	10	10	10	---
100	2x10	2x10	2x10	---
125	2x10	2x10	2x10	---
> 125	2x10	2x10	2x10	125
F1 A gG	S ₂ / mm ²	S ₃ / mm ²	S ₄ / mm ²	F2 A gG
B 25	4	6	6	---
32	6	6	6	---
40	10	10	10	---



DEHNguard modular DG MP TNC 150 FM	
U_N / I_N	AC: 250 V / 0.5 A
	DC: 250 V / 0.1 A 125 V / 0.2 A 75 V / 0.5 A
max. 1.5 mm ²	

