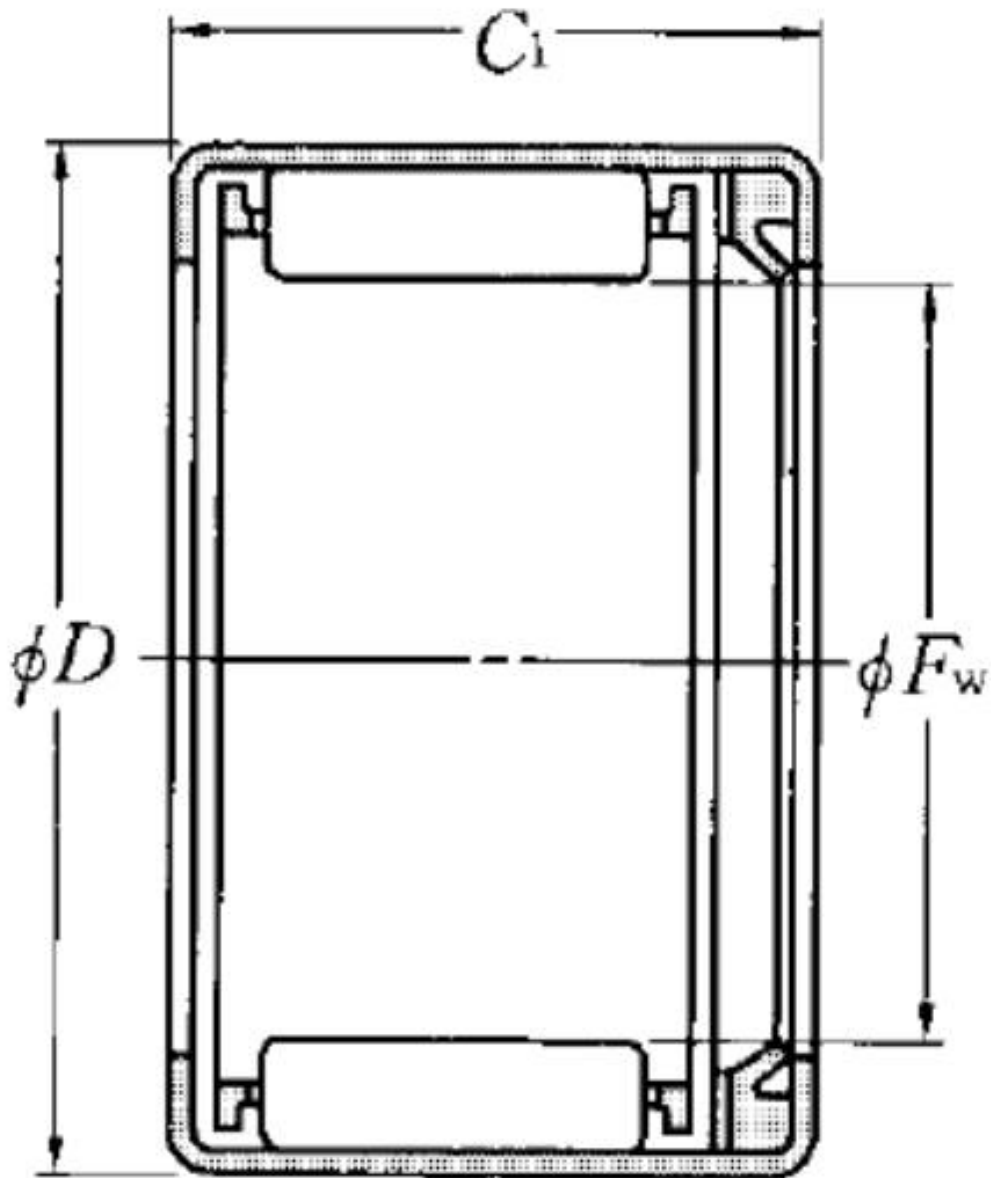


Technische Daten

HK2218L/3AS

Nadelhülse, offene Enden

Anzeigen



Technische Eigenschaften

Fw	22 mm
D	28 mm
C1	18 mm
C3	2,7 mm
Dw	2 mm
Lw	11,8 mm
Schmierbohrungen an dem Außenring	Non/No
Innenring Referenz	IR17X22X20.5
Masse	0,02 kg

Produktleistung

Cr	13,6 kN
C0r	22,1 kN
Nlim (Fett)	7.500 Tr/min
Min Betriebstemperatur, Tmin	-20 °C
Max Betriebstemperatur, Tmax	100 °C
Käfig charakteristische Frequenz, FTF	0,46 Hz
Wälzkörper charakteristische Frequenz, BPFO	11,92 Hz
Außenring charakteristische Frequenz, BPFO	11 Hz
Innenring charakteristische Frequenz, BPFI	13 Hz