

Drucksensoren SDE3, mit Anzeige



Drucksensoren SDE3, mit Anzeige

Merkmale

FESTO

Auf einen Blick

SDE3-...-M...
Steckerausführung,
Stecker M8x1 und M12x1

schnelle Hutschienen-,
Wand- oder Flächen-
montage

kontrastreiches,
2-farbiges LCD-Display

Druckanzeige:
– alphanummerisch und
– Bargraph



SDE3-...-FQ...,
Kabel mit Stecker,

schnelle Fronttafelmontage

Hoher Bedienkomfort
– einfaches Teachen
– intuitive Bedienführung
über LCD-Display



Produktbeschreibung

Der Drucksensor SDE3 ist ein schlanker, bauraumoptimierter Drucksensor. Er kann überall dort eingesetzt werden, wo Informationen über den aktuell anliegenden Druck benötigt werden und platzsparende Montage, bei gleichzeitig hohem Bedienkomfort im Vordergrund steht.

Hauptanwendungen

- Druckluftüberwachung
- Reglerüberwachung
- Ansaugbestätigung in der Vakuumtechnik
- Dichtheitsprüfungen
- Objekterfassung über Staudruck
- Differenzdruckerfassung

Merkmale

- Schnellstmögliche Hutschienen- und Fronttafelmontage auf kleinem Raum
- Kürzeste Montagezeiten durch QS-Anschlüsse
- Intuitive Bedienführung über LCD Display
- Druckanzeige alphanumerisch und Bargraph für dynamische Vorgänge
- Individuelles alphanumerisches Code-Schloss für Manipulationsschutz
- Einfaches Teachen
- Relativ-, Differenzdruck oder 2 unabhängige Druckeingänge
- 5 Druckmessbereiche: 0 ... -1, -1 ... 1, 0 ... 2, 0 ... 6, 0 ... 10 bar
- Kontrastreiches, 2-farbiges LCD-Display
- Elektrische Ausgänge: 2 Schaltausgänge PNP oder NPN

Drucksensoren SDE3, mit Anzeige

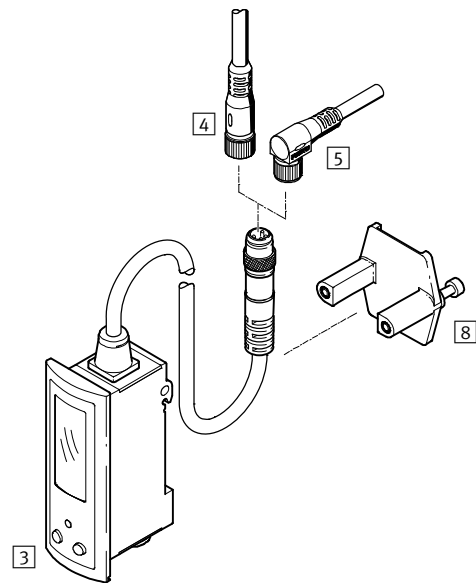
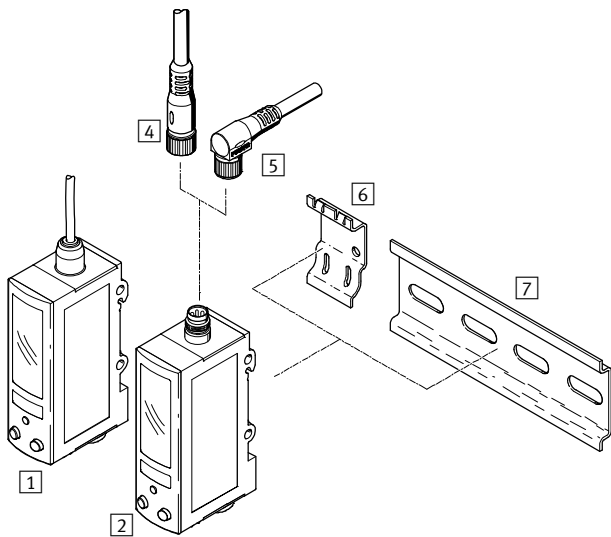
Lieferübersicht

| Messgröße | Druckmessbereich [bar] | Schaltfunktion | Pneumatischer Anschluss | Elektrischer Anschluss | Befestigungsart | Elektrischer Ausgang | |
|---|--------------------------------|--------------------------|--|--|--|----------------------|--------|
| | | | | | | digital | analog |
| 1x Relativdruck, 2x Relativdruck, 1x Differenzdruck | 0 ... -1 -1 ... +1 | Frei programmier- bar | Steckanschluss für Schlauch- Außen-Ø 4 mm für Schlauch- Außen-Ø 5/32 | Stecker M8x1 Stecker M12x1 Kabel | mit Hutschiene, mit Wandhalter mit Flächenhalter, Fronttafeleinbau, mit Durchgangs- bohrung | 2x PNP | - |
| 1x Relativdruck und 1x Differenz- druck | 0 ... 2 0 ... 6 0 ... 10 | | | | | 2x NPN | - |

Drucksensoren SDE3, mit Anzeige

Peripherieübersicht

FESTO



| Zubehör | → Seite/ Internet |
|--|----------------------|
| 1 Drucksensor SDE3-...-K | 6 |
| 2 Drucksensor SDE3-...-M8/-M12 | 6 |
| 3 Drucksensor SDE3-...-F... | 6 |
| 4 Verbindungsleitung NEBU, gerade Dose | 13 |
| 5 Verbindungsleitung NEBU, Winkeldose | 13 |

| Zubehör | → Seite/ Internet |
|---|----------------------|
| 6 Adapterplatte SXE3-W (bei SDE3-...-W... im Lieferumfang enthalten) | 13 |
| 7 Tragschiene nach EN 60715 | nrh |
| 8 Spannplatte (bei SDE3-...-F... im Lieferumfang enthalten) | - |

Drucksensoren SDE3, mit Anzeige

Typenschlüssel

SDE3 – D10 S – B – HQ4 – 2P – M8

Typ

| | |
|------|---|
| SDE3 | Piezoresistiver Drucksensor mit Anzeige |
|------|---|

Druckmessbereich [bar]

| | |
|-----|-----------|
| V1 | 0 ... -1 |
| B2 | -1 ... +1 |
| D2 | 0 ... 2 |
| D6 | 0 ... 6 |
| D10 | 0 ... 10 |

Druckeingang

| | |
|---|------------------------------------|
| S | 1x Relativdruck |
| D | 2x Relativdruck |
| M | 1x Relativdruck, 1x Differenzdruck |
| Z | 1x Differenzdruck |

Anzeige

| | |
|---|--------------------------|
| B | Werte in bar |
| H | Werte in inch of mercury |

Montage/Pneumatischer Anschluss

| | |
|-----|---------------------------------------|
| HQ4 | mit Hutschiene, Steckanschluss 4 mm |
| WQ4 | Wandbefestigung, Steckanschluss 4 mm |
| FQ4 | Fronttafeleinbau, Steckanschluss 4 mm |

Elektrischer Ausgang

| | |
|----|----------------------|
| 2P | 2 Schaltausgänge PNP |
| 2N | 2 Schaltausgänge NPN |

Elektrischer Anschluss

| | |
|-----|---------------|
| M8 | Stecker M8x1 |
| M12 | Stecker M12x1 |

Weitere Varianten können Sie über den Produktbaukasten bestellen → 12

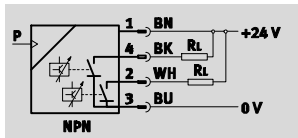
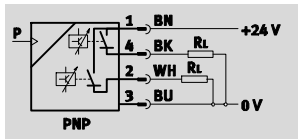
- Anzeige
- Montage/Pneumatischer Anschluss
- Elektrischer Anschluss
- Zulassung EU
- Elektrisches Zubehör

Drucksensoren SDE3, mit Anzeige

Datenblatt

FESTO

Funktion



Spannung
15 ... 30 V DC

Druck
-1 ... +10 bar

Temperaturbereich
0 ... 50°C



| Allgemeine Technische Daten | | | | | |
|--|---|-----------|---------|---------|----------|
| SDE3 | -V1 | -B2 | -D2 | -D6 | -D10 |
| Allgemein | | | | | |
| Zulassung | c UL us - Recognized (OL) ¹⁾ RCM Mark | | | | |
| CE-Zeichen (siehe Konformitätserklärung) | nach EU-EMV-Richtlinie nach EU-Ex-Schutz-Richtlinie (ATEX) | | | | |
| Werkstoff-Hinweis | Kupfer- und PTFE-frei RoHS konform | | | | |
| Eingangssignal/Messelement | | | | | |
| Messgröße | Relativdruck 2x Relativdruck 1x Relativdruck, 1x Differenzdruck Differenzdruck | | | | |
| Messverfahren | Piezoresistiver Drucksensor mit Anzeige | | | | |
| Betriebsmedium | Druckluft nach ISO 8573-1:2010 [7:4:4] | | | | |
| Hinweis zum Betriebs-/Steuermedium | geölter Betrieb möglich (im weiteren Betrieb erforderlich) | | | | |
| Druckmessbereich [bar] | 0 ... -1 | -1 ... +1 | 0 ... 2 | 0 ... 6 | 0 ... 10 |
| Mediumtemperatur [°C] | 0 ... 50 | | | | |
| Umgebungstemperatur [°C] | 0 ... 50 | | | | |

1) Nicht bei Variante F (Fronttafelbau)

| Elektrische Daten | | |
|---|----------------------------------|--------|
| SDE3 | -2P | -2N |
| Ausgang allgemein ¹⁾ | | |
| Genauigkeit FS [%] | 2 | |
| Schaltausgang | | |
| Schaltausgang | 2x PNP | 2x NPN |
| Schaltfunktion | frei programmierbar | |
| Schaltelementfunktion | umschaltbar | |
| Reproduzierbarkeit Schaltwert [%] | 0,3 | |
| Max. Ausgangsstrom [mA] | 100 | |
| Ausgang, weitere Daten | | |
| Kurzschlussfestigkeit | taktend | |
| Elektronik | | |
| Betriebsspannungsbereich DC [V] | 15 ... 30 | |
| Verpolungsschutz | für alle elektrischen Anschlüsse | |
| Linearitätsfehler ±FS ¹⁾ [%] | 0,3 | |

1) % FS = % des Messbereichsendwertes (fullscale)

Drucksensoren SDE3, mit Anzeige

Datenblatt

| Elektrische Daten | | |
|------------------------|--|-----|
| SDE3 | -2P | -2N |
| Elektromechanik | | |
| Elektrischer Anschluss | Stecker M8x1, 4-polig, runde Bauform nach EN 60 947-5-2 | |
| | Stecker M12x1, 5-polig, runde Bauform nach EN 60 947-5-2 | |
| | Kabel mit Stecker M8x1, 4-polig, runde Bauform nach EN 60 947-5-2 | |
| | Kabel mit Stecker M12x1, 5-polig, runde Bauform nach EN 60 947-5-2 | |
| | Kabel 2,5 m, 4-adrig, nach EN 60 947-5-2 | |

| Steckerbelegung nach EN 60947-5-2 | | | |
|-----------------------------------|-----|-----------|-----------|
| Stecker, 4-polig | | | |
| M8x1 | Pin | Aderfarbe | Belegung |
| | 1 | Braun | + |
| | 3 | Blau | - |
| | 4 | Schwarz | Ausgang A |
| | 2 | Weiß | Ausgang B |
| | | | |

| Steckerbelegung nach EN 60947-5-2 | | | |
|-----------------------------------|-----|--------------|-----------|
| Stecker, 5-polig | | | |
| M12x1 | Pin | Aderfarbe | Belegung |
| | 1 | Braun | + |
| | 3 | Blau | - |
| | 4 | Schwarz | Ausgang A |
| | 2 | Weiß | Ausgang B |
| | 5 | nicht belegt | |

| Mechanik | | | |
|------------------------------|---|--|------------------|
| SDE3 | -H... | -W... | -F... |
| Befestigungsart | mit Hutschiene mit Durchgangsbohrung | mit Hutschiene mit Durchgangsbohrung mit Wand-/Flächenhalter | Fronttafeleinbau |
| Einbaulage | beliebig | | |
| Pneumatischer Anschluss | QS4 | | |
| | QS5/32 | | |
| Produktgewicht | [g] | 37 | 37 |
| Produktgewicht Adapterplatte | [g] | - | 6 |
| Kabellänge | [m] | - | 0,3 |
| Werkstoffinformation Gehäuse | PA-verstärkt | | |
| | PC | | |

| Anzeige/Bedienung | |
|------------------------------|---------------|
| Anzeigeart | Leucht-LCD |
| Schaltzustandsanzeige | LCD gelb |
| Einstellmöglichkeiten | Teach-In |
| Manipulationssicherung | PIN-Code |
| Einstellbereich Schwellwerte | [%] 0 ... 100 |
| Einstellbereich Hysterese | [%] 0 ... 90 |

| Immission/Emission | |
|--|------|
| Schutzart | IP65 |
| Korrosionsbeständigkeitsklasse KBK ¹⁾ | 2 |

1) Korrosionsbeständigkeitsklasse KBK 2 nach Festo Norm FN 940070
Mäßige Korrosionsbeanspruchung. Innenraumanwendung bei der Kondensation auftreten darf. Außenliegende sichtbare Teile mit vorrangig dekorativer Anforderung an die Oberfläche, die in direktem Kontakt zur umgebenden industriellen Atmosphäre stehen.

| ATEX | |
|------------------------|-----------------------|
| SDE3-... | -EX2 |
| ATEX-Kategorie Gas | II 3G |
| Ex-Zündschutzart Gas | Ex ec IIC T6 X Gc |
| ATEX-Kategorie Staub | II 3D |
| Ex-Zündschutzart Staub | Ex tc IIIC T80°C X Dc |
| Ex-Umgebungstemperatur | 0 °C ≤ Ta ≤ +50 °C |

Drucksensoren SDE3, mit Anzeige

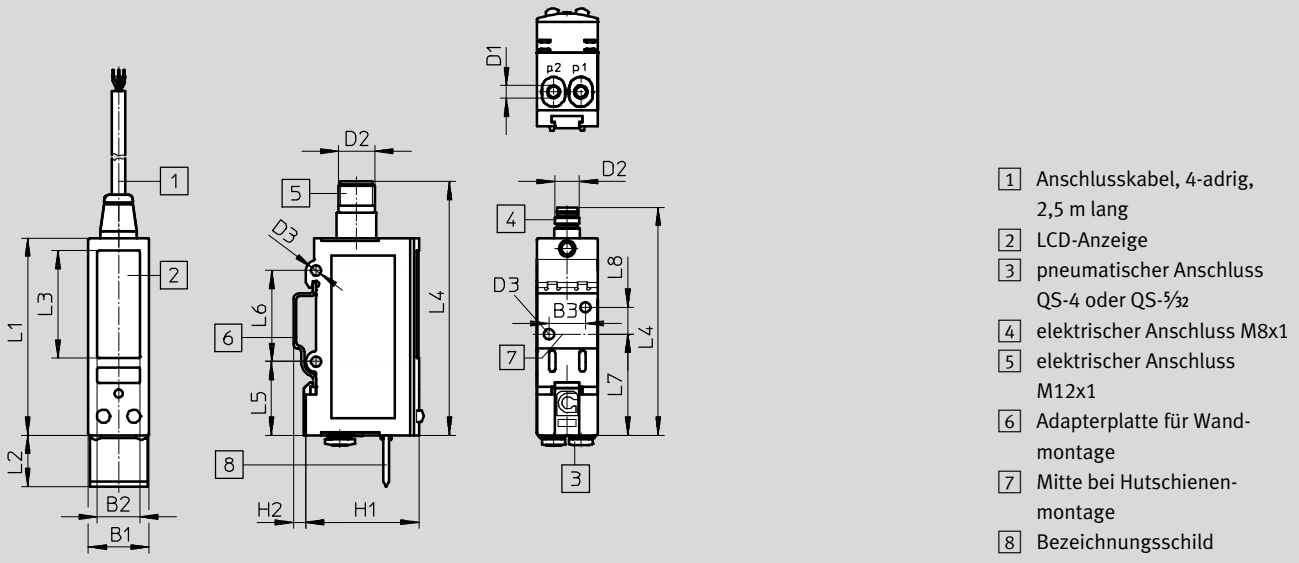
Datenblatt

FESTO

Abmessungen

Download CAD-Daten → www.festo.com

Hutschienen-, Wand- oder Flächenmontage



| Typ | B1 | B2 | B3 | D1 | D2 | D3 | H1 | H2 | L1 | L2 | L3 | L4 | L5 | L6 | L7 | L8 |
|--------------------|----|----|----|--------|-------|-----|----|----|----|----|------|------|------|----|------|----|
| SDE3-...-HQ4-M8 | 20 | 14 | - | QS4 | M8x1 | 3,4 | 37 | 4 | 65 | 17 | 35,4 | 75,1 | 24,3 | 30 | 33,2 | - |
| SDE3-...-HQ4-M12 | | | | | M12x1 | | | | | | | 82,8 | | | | |
| SDE3-...-HT532-M8 | 20 | 14 | - | QS5/32 | M8x1 | 3,4 | 37 | 4 | 65 | 17 | 35,4 | 75,1 | 24,3 | 30 | 33,2 | - |
| SDE3-...-HT532-M12 | | | | | M12x1 | | | | | | | 82,8 | | | | |
| SDE3-...-WQ4-M8 | 20 | 14 | 12 | QS4 | M8x1 | 3,4 | 37 | 4 | 65 | 17 | 35,4 | 75,1 | 24,3 | 30 | 33,2 | 9 |
| SDE3-...-WQ4-M12 | | | | | M12x1 | | | | | | | 82,8 | | | | |
| SDE3-...-WT532-M8 | 20 | 14 | 12 | QS5/32 | M8x1 | 3,4 | 37 | 4 | 65 | 17 | 35,4 | 75,1 | 24,3 | 30 | 33,2 | 9 |
| SDE3-...-WT532-M12 | | | | | M12x1 | | | | | | | 82,8 | | | | |

Drucksensoren SDE3, mit Anzeige

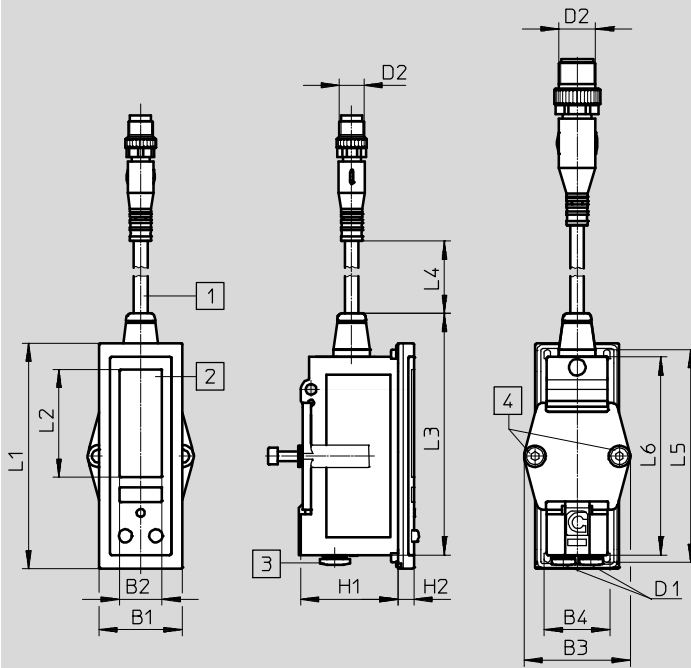
Datenblatt

FESTO

Abmessungen

Download CAD-Daten → www.festo.com

Fronttafeleinbau



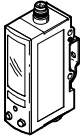
- 1 Kabel mit Stecker M8x1 oder M12x1
- 2 LCD-Anzeige
- 3 pneumatischer Anschluss QS-4 oder QS5/32
- 4 Zylinderschraube M3x30 DIN 912


| Typ | B1 | B2 | B3 | B4 | D1 | D2 | H1 | H2 | L1 | L2 | L3 | L4 | L5 | L6 |
|--------------------|------|----|----|------|--------|-------|----|----|----|------|------|-----|------|----|
| SDE3-...-FQ4-M8 | 27,4 | 14 | 35 | 21,8 | QS-4 | M8x1 | 32 | 5 | 74 | 35,4 | 79,2 | 300 | 69,8 | 65 |
| SDE3-...-FQ4-M12 | | | | | | M12x1 | | | | | | | | |
| SDE3-...-FT532-M8 | 27,4 | 14 | 35 | 21,8 | QS5/32 | M8x1 | 32 | 5 | 74 | 35,4 | 79,2 | 300 | 69,8 | 65 |
| SDE3-...-FT532-M12 | | | | | | M12x1 | | | | | | | | |

Drucksensoren SDE3, mit Anzeige


Datenblatt

FESTO

| Bestellangaben – Hutschienenmontage | | | | | | |
|---|------------------------------------|-----------------------|------------------------|------------------------|------------------------|------------------------|
| Ausführung | Druckmessbereich [bar] | Schalt- ausgang | Elektrischer Anschluss | Anzeige | Teile- Nr. | Typ |
|  | Relativdruck | | | | | |
| | 0 ... -1 | 2x PNP | Stecker M8x1, 4-polig | bar | 540193 | SDE3-V1S-B-HQ4-2P-M8 |
| | | | | Inch of mercury | 540194 | SDE3-V1S-H-HQ4-2P-M8 |
| | 0 ... 10 | 2x PNP | Stecker M8x1, 4-polig | bar | 540207 | SDE3-D10S-B-HQ4-2P-M8 |
| | 2x Relativdruck | | | | | |
| | 0 ... -1 | 2x PNP | Stecker M8x1, 4-polig | bar | 540196 | SDE3-V1D-B-HQ4-2P-M8 |
| | | | | Inch of mercury | 568663 | SDE3-V1D-B-HQ4-2P-M12 |
| | | | | | Stecker M12x1, 5-polig | 540197 |
| | 0 ... 2 | 2x PNP | Stecker M8x1, 4-polig | bar | 540203 | SDE3-D2D-B-HQ4-2P-M8 |
| | 0 ... 10 | 2x PNP | Stecker M8x1, 4-polig | bar | 540209 | SDE3-D10D-B-HQ4-2P-M8 |
| | | | | Stecker M12x1, 5-polig | 568662 | SDE3-D10D-B-HQ4-2P-M12 |
| | 1x Relativdruck, 1x Differenzdruck | | | | | |
| | 0 ... -1 | 2x PNP | Stecker M8x1, 4-polig | bar | 568667 | SDE3-V1M-B-HQ4-2P-M8 |
| | 0 ... 6 | 2x PNP | Stecker M12x1, 5-polig | bar | 568668 | SDE3-D6M-B-HQ4-2P-M12 |
| | | | Stecker M8x1, 4-polig | bar | 568669 | SDE3-D6M-B-HQ4-2P-M8 |
| | 0 ... 10 | 2x PNP | Stecker M8x1, 4-polig | bar | 568665 | SDE3-D10M-B-HQ4-2P-M8 |
| | Differenzdruck | | | | | |
| | 0 ... -1 | 2x PNP | Stecker M8x1, 4-polig | bar | 540199 | SDE3-V1Z-B-HQ4-2P-M8 |
| | | | | Inch of mercury | 540200 | SDE3-V1Z-H-HQ4-2P-M8 |
| | | 2x NPN | | bar | 540202 | SDE3-V1Z-B-HQ4-2N-M8 |
| 0 ... 2 | 2x PNP | Stecker M8x1, 4-polig | bar | 540205 | SDE3-D2Z-B-HQ4-2P-M8 | |
| 0 ... 10 | 2x PNP | Stecker M8x1, 4-polig | bar | 540211 | SDE3-D10Z-B-HQ4-2P-M8 | |
| | | | 2x NPN | 540213 | SDE3-D10Z-B-HQ4-2N-M8 | |

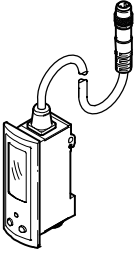
| Bestellangaben – Wandmontage ¹⁾ | | | | | | |
|---|------------------------------------|------------------------|------------------------|---------|------------------------|----------------------|
| Ausführung | Druckmessbereich [bar] | Schalt- ausgang | Elektrischer Anschluss | Anzeige | Teile- Nr. | Typ |
|  | 2x Relativdruck | | | | | |
| | 0 ... -1 | 2x PNP | Stecker M8x1, 4-polig | bar | 568664 | SDE3-V1D-B-WQ4-2P-M8 |
| | 1x Relativdruck, 1x Differenzdruck | | | | | |
| 0 ... 10 | 2x PNP | Stecker M12x1, 5-polig | bar | 568666 | SDE3-D10M-B-WQ4-2P-M12 | |


1) Adapterplatte SXE3-W im Lieferumfang enthalten

-  Hinweis
 Weitere Varianten und Zubehör können über den Produktbaukasten SDE3 konfiguriert und bestellt werden → 12.

Drucksensoren SDE3, mit Anzeige

Datenblatt

| Bestellangaben – Fronttafeleinbau | | | | | | | |
|---|------------------------|--------------------|------------------------------------|---------|---------------|----------------------|-----------------------|
| Ausführung | Druckmessbereich [bar] | Schalt- ausgang | Elektrischer Anschluss | Anzeige | Teile- Nr. | Typ | |
|  | Relativdruck | | | | | | |
| | 0 ... -1 | 2x PNP | Kabel mit Stecker M8x1, 4-polig | bar | 540195 | SDE3-V1S-B-FQ4-2P-M8 | |
| | 0 ... 10 | | | | | 540208 | SDE3-D10S-B-FQ4-2P-M8 |
| | 2x Relativdruck | | | | | | |
| | 0 ... -1 | 2x PNP | Kabel mit Stecker M8x1, 4-polig | bar | 540198 | SDE3-V1D-B-FQ4-2P-M8 | |
| | 0 ... 2 | | | | | 540204 | SDE3-D2D-B-FQ4-2P-M8 |
| | 0 ... 10 | | | | | 540210 | SDE3-D10D-B-FQ4-2P-M8 |
| | Differenzdruck | | | | | | |
| | 0 ... -1 | 2x PNP | Kabel mit Stecker M8x1, 4-polig | bar | 540201 | SDE3-V1Z-B-FQ4-2P-M8 | |
| | 0 ... 2 | | | | | 540206 | SDE3-D2Z-B-FQ4-2P-M8 |
| | 0 ... 10 | | | | | 540212 | SDE3-D10Z-B-FQ4-2P-M8 |

 Hinweis

Weitere Varianten und Zubehör können über den Produktbaukasten SDE3 konfiguriert und bestellt werden → 12.

Drucksensoren SDE3, mit Anzeige

Bestellangaben – Produktbaukasten



| Bestelltabelle | | Bedin- gungen | Code | Eintrag Code |
|----------------|---------------------------------|---|------|-----------------|
| M | Baukasten-Nr. | 539679 | | |
| | Funktion | Drucksensor | | SDE3 |
| | Druckmessbereich [bar] | 0 ... -1 | | -V1 |
| | | -1 ... 1 | | -B2 |
| | | 0 ... 2 | | -D2 |
| | | 0 ... 6 | | -D6 |
| | | 0 ... 10 | | -D10 |
| | Druckeingang | 1 x Relativdruck | | S |
| | | 2 x Relativdruck, unabhängig | | D |
| | | 1 x Relativdruck, 1 x Differenzdruck | | M |
| | | 1 x Differenzdruck | | Z |
| | Anzeige | Werte in bar | | -B |
| | | Werte in psi | | -P |
| | | Werte in kPa | | -K |
| | | Werte in inch of mercury | | -H |
| | | Werte in inch of water | | -W |
| | Montage/Pneumatischer Anschluss | Befestigung Hutschiene, Steckanschluss 4 mm | | -HQ4 |
| | | Befestigung Hutschiene, Steckanschluss 5/32 | | -HT532 |
| | | Wandbefestigung, Steckanschluss 4 mm | | -WQ4 |
| | | Wandbefestigung, Steckanschluss 5/32 | | -WT532 |
| | | Fronttafeleinbau, Steckanschluss 4 mm | | -FQ4 |
| | | Fronttafeleinbau, Steckanschluss 5/32 | | -FT532 |
| | Elektrischer Ausgang | 2 Schaltausgänge PNP | | -2P |
| | | 2 Schaltausgänge NPN | | -2N |
| | Elektrischer Anschluss | Stecker M8 | | -M8 |
| | | Stecker M12, A-Codiert | | -M12 |
| | | Kabel, 2,5 m | | -K |
| O | Zulassung EU | II 3GD nach EU-Richtlinie 2014/34/EU | | -EX2 |
| | Elektrisches Zubehör | Verbindungsleitung, gerade Dose, 2,5 m | | -G |
| | | Verbindungsleitung, Winkeldose, 2,5 m | | -W |
| | | Verbindungsleitung, gerade Dose, 5 m | | -G5 |
| | | Verbindungsleitung, Winkeldose, 5 m | | -W5 |

1 **W** Nicht mit Druckmessbereich D6 und Druckeingang M oder Druckmessbereich D10 und Druckeingang M.

2 **G, W, G5, W5** Nicht mit Elektrischer Anschluss K

Übertrag Bestellcode

539679 SDE3 - [] - [] - [] - [] - [] - [] - [] - []

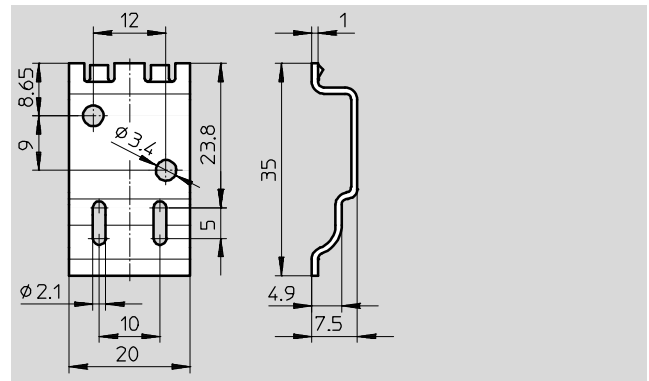
Drucksensoren SDE3, mit Anzeige

Zubehör







Adapterplatte SXE3-W
zur Wand- oder Flächenmontage


Werkstoff:
Stahl



| Bestellangaben | | Teil-Nr. | Typ |
|-----------------------------|--|----------|--------|
| Adapterplatte ¹⁾ | | 540214 | SXE3-W |

1) Bei SDE3-...-W... im Lieferumfang enthalten

| Bestellangaben – Verbindungsleitungen | | | | Datenblätter → Internet: nebu | |
|---|-------------|--------------|----------------|-------------------------------|----------------------|
| | Benennung | Anzahl Adern | Kabellänge [m] | Teil-Nr. | Typ |
| M8x1 | | | | | |
|  | gerade Dose | 4 | 2,5 | 541342 | NEBU-M8G4-K-2.5-LE4 |
| | | | 5 | 541343 | NEBU-M8G4-K-5-LE4 |
|  | Winkeldose | 4 | 2,5 | 541344 | NEBU-M8W4-K-2.5-LE4 |
| | | | 5 | 541345 | NEBU-M8W4-K-5-LE4 |
| M12x1 | | | | | |
|  | gerade Dose | 4 | 2,5 | 550326 | NEBU-M12G5-K-2.5-LE4 |
| | | | 5 | 541328 | NEBU-M12G5-K-5-LE4 |
|  | Winkeldose | 4 | 2,5 | 550325 | NEBU-M12W5-K-2.5-LE4 |
| | | | 5 | 541329 | NEBU-M12W5-K-5-LE4 |

| Bestellangaben – Sicherheitsclip | | | Teil-Nr. | Typ |
|---|----------|--|----------|-------------|
| | Baugröße | | | |
|  | M8 | | 548067 | NEAU-M8-GD |
| | M12 | | 548068 | NEAU-M12-GD |