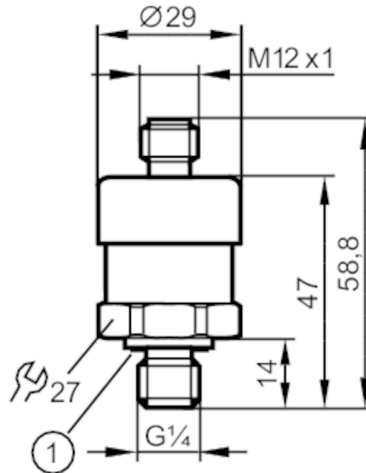


PT0505



Drucktransmitter

PT-004-AFG14-A-ZVG/US



1 Dichtung



Produktmerkmale

Ausgangssignal	Analogsignal		
Messbereich	0...4 bar	0...58 psi	0...400 kPa
Prozessanschluss	Gewindeanschluss G 1/4 Außengewinde (DIN EN ISO 1179-2)		

Einsatzbereich

Applikation	für den industriellen Einsatz		
Medien	Flüssige und gasförmige Medien		
Mediumtemperatur [°C]	0...80		
Druckfestigkeit	8 bar	116 psi	800 kPa
Min. Berstdruck	25 bar	360 psi	2500 kPa
Druckart	Absolutdruck		

Elektrische Daten

Betriebsspannung [V]	8...30 DC		
Min. Isolationswiderstand [MΩ]	100; (500 V DC)		
Schutzklasse	III		
Verpolungsschutz	ja		

Ein-/Ausgänge

Anzahl der Ein- und Ausgänge	Anzahl der analogen Ausgänge: 1
------------------------------	---------------------------------

Ausgänge

Gesamtzahl Ausgänge	1
Ausgangssignal	Analogsignal
Anzahl der analogen Ausgänge	1
Analogausgang Strom [mA]	4...20
Max. Bürde [Ω]	800; (U _b = 24 V; (U _b - 8 V) / 20 mA)
Kurzschlussfest	ja

PT0505



Drucktransmitter

PT-004-AFG14-A-ZVG/US

Mess-/Einstellbereich			
Messbereich	0...4 bar	0...58 psi	0...400 kPa
Genauigkeit / Abweichungen			
Wiederholgenauigkeit [% der Spanne]	< ± 0,1; (bei Temperaturschwankungen < 10 K)		
Kennlinienabweichung [% der Spanne]	< ± 1,0; (inkl. Nullpunkt- und Spannenfehler, Nichtlinearität, Hysterese)		
Linearitätsabweichung [% der Spanne]	< ± 0,5 (BFSL) / < ± 1,0 (LS)		
Langzeitstabilität [% der Spanne]	< ± 0,1; (pro Jahr)		
Temperaturkoeffizient Nullpunkt [% der Spanne / 10 K]	< ± 0,2; (0...80 °C)		
Temperaturkoeffizient Spanne [% der Spanne / 10 K]	< ± 0,2; (0...80 °C)		
Reaktionszeiten			
Sprungantwortzeit Analogausgang [ms]	4		
Umgebungsbedingungen			
Umgebungstemperatur [°C]	0...80		
Lagertemperatur [°C]	-20...80		
Schutzart	IP 67		
Zulassungen / Prüfungen			
EMV	DIN EN 61326-1		
Schockfestigkeit	DIN EN 60068-2-27	500 g (1 ms)	
Vibrationsfestigkeit	DIN EN 60068-2-6	10 g (10...2000 Hz)	
MTTF [Jahre]	815		
Druckgeräterichtlinie	Gute Ingenieurpraxis; verwendbar für Medien der Fluidgruppe 2; Medien der Fluidgruppe 1 auf Anfrage		
Mechanische Daten			
Gewicht [g]	120,5		
Werkstoffe	1.4404 (Edelstahl / 316L); HNBR; PA		
Werkstoffe in Kontakt mit dem Medium	1.4404 (Edelstahl / 316L)		
Min. Druckzyklen	10 Millionen		
Anzugsdrehmoment [Nm]	25...35; (empfohlenes Drehmoment; Abhängig von Schmierung, Dichtung und Druckbelastung)		
Prozessanschluss	Gewindeanschluss G 1/4 Außengewinde (DIN EN ISO 1179-2)		
Dichtung Prozessanschluss	NBR (nach DIN 3869)		
Füllflüssigkeit zur Druckübertragung	Synthetisches Öl		
Drosselement vorhanden	nein		

PT0505



Drucktransmitter

PT-004-AFG14-A-ZVG/US

Bemerkungen

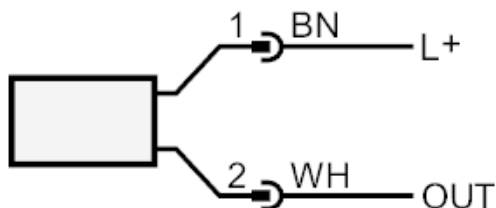
Bemerkungen	BFSL = Best Fit Straight Line (KleinstwertEinstellung)
	LS = Grenzpunkteinstellung
Verpackungseinheit	1 Stück

Elektrischer Anschluss

Steckverbindung: 1 x M12



Anschluss



OUT Analogausgang
Farbkennzeichnung nach DIN EN 60947-5-2
Adernfarben :
BN = braun
WH = weiß